

**ISTRUZIONI PER L'USO**

**Pagina 2**

**INSTRUCTIONS FOR USE**

**Page 18**

**NOTICE D'EMPLOI**

**Page 34**

**GEBRAUCHSANWEISUNG**

**Seite 50**

**INSTRUCCIONES PARA EL USO**

**Página 66**

**MANUAL DE USO**

**Página 82**

**GEBRUIKSAANWIJZING**

**Bladzijde 97**



## **INTRODUZIONE**

**Gentile cliente:**

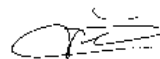
**Nel ringraziarLa di aver scelto un nostro prodotto la VITRIFRIGO si augura che Lei possa rimanere completamente soddisfatto dell'acquisto effettuato.**

**Il presente manuale è considerato parte integrante del frigorifero e deve seguire il percorso di vendita fino all'utilizzatore e che la Vitrifrigo ne vieta la riproduzione di qualsiasi parte.**

**Ogni frigorifero, prima di lasciare il nostro stabilimento, è sottoposto a severi collaudi e controlli che ne garantiscono il corretto funzionamento.**

**Per ulteriori informazioni e chiarimenti potrà interpellare i nostri centri assistenza o direttamente i nostri uffici.**

**Vitri Alceste**



## AVVERTENZE GENERALI

- Leggere attentamente questo manuale prima di utilizzare il frigorifero.
- Qualora questo apparecchio dovesse sostituirne uno di vecchio tipo si raccomanda di rendere inservibile l'eventuale serratura prima di rottamarlo.
- Verificare che l'imballo sia integro, in caso contrario segnalarlo al trasportatore.
- Procedere allo sballaggio ed alla installazione del prodotto operando con massima cautela; si consiglia, per evitare ferite accidentali, l'uso di guanti protettivi, in particolare per i modelli con unità refrigerante remota (fig. 3).
- Dopo aver sballato l'apparecchio assicurarsi che non sia danneggiato. Eventuali danni devono essere segnalati al rivenditore entro e non oltre le 24 ore dalla data di acquisto.
- Il prodotto deve essere usato esclusivamente per la conservazione di cibi e bevande.
- L'apparecchio deve essere posizionato lontano da fonti di calore assicurando al medesimo sufficiente aerazione (vedi indicazioni successive).
- Si consiglia di attendere almeno un'ora prima di mettere in funzione il frigo per dar modo al circuito refrigerante di essere completamente efficiente.
- Prima di collegare il prodotto verificare che la tensione di rete corrisponda a quanto riportato sulla targhetta di identificazione dell'apparecchio o a quella indicata sulla targhetta posta sul compressore.
- Ad installazione eseguita verificare che l'apparecchio non appoggi sul cavo di alimentazione.
- Per eventuali problemi di funzionamento rivolgersi presso il nostro centro assistenza più vicino; in ogni caso avvalersi di personale qualificato.
- Prima di eseguire qualsiasi operazione di manutenzione o pulizia, disinserire la presa di corrente.
- Evitare di introdurre nel comparto a bassa temperatura liquidi in contenitori di vetro.
- Non gettare l'imballo del vostro apparecchio ma selezionate i materiali secondo le prescrizioni locali relative allo smaltimento dei rifiuti.
- Il presente prodotto non deve essere gettato nei rifiuti urbani ma deve essere smaltito come raccolta separata. Contattare i centri di raccolta Rifiuti Apparecchiature Elettriche ed Elettroniche (RAEE) presenti sul vostro territorio oppure renderlo al venditore all'atto dell'acquisto di un'apparecchiatura nuova equivalente.
- Il prodotto, se non smaltito correttamente, può avere potenziali effetti dannosi sull'ambiente e sulla salute umana dovuti a determinate sostanze presenti al suo interno.
- Il simbolo riportato a fianco indica che il prodotto non può essere smaltito come rifiuto urbano.
- Lo smaltimento abusivo o non corretto del prodotto comporta sanzioni giuridiche di tipo amministrativo e/o penale severe come previsto dalle leggi vigenti.
- È fatto assoluto divieto di utilizzare il frigorifero per usi diversi da quelli previsti.
- Curare sempre la perfetta pulizia e tenere sempre in efficienza i dispositivi di sicurezza.
- Mantenere libere da ostruzioni le aperture di ventilazione nell'involucro dell'apparecchio e/o struttura da incasso.
- Non rimuovere mai le protezioni (carter) del frigorifero.
- Eseguire sempre le verifiche, i controlli e le manutenzioni programmate descritte in questo manuale.
- L'apparecchio non deve essere esposto alla pioggia.
- Adatto per l'uso nei campeggi.



## **Informazioni generali**

### ***Scopo del manuale***

Questo manuale, relativo ai Frigoriferi della serie “INTERIOR (230Vca) / OCEAN-RUNNER (12/24Vcc)”, intende fornire una guida per il corretto e sicuro impiego degli stessi e per la loro razionale manutenzione.

Al fine di imparare in breve come far funzionare ed utilizzare il frigorifero in vostro possesso è necessario leggere attentamente questo manuale di uso e manutenzione sin dal primo utilizzo.

Il buon funzionamento del frigorifero dipende anche da una manutenzione efficiente ed efficace. La conoscenza dei lavori di manutenzione è, perciò, necessaria. Le indicazioni per l'uso indicano tutte le operazioni di avvio, di arresto e di funzionamento.

Il frigorifero è stato costruito conformemente a tutti i requisiti di sicurezza previsti dalle direttive in materia, pur tuttavia, la sicurezza massima dell'utente dipende da una attenta lettura di questo manuale e da una pulizia e manutenzione costante ed attenta.

Alcune informazioni o figure di questo manuale potrebbero mostrare dettagli e particolari che possono differenziarsi leggermente da quelle del frigorifero in vostro possesso, senza però che le informazioni essenziali vengano modificate. In base al costante miglioramento, il frigorifero potrà mostrare variazioni che non sono contenute in questo manuale. Eventuali modifiche appariranno, secondo le necessità nelle successive versioni del manuale.

### ***Identificazione del costruttore***

Il frigorifero è progettato e prodotto esclusivamente presso la :

#### **Vitrifrigo s.r.l.**

Via Della Produzione, 9

61020 Montecchio (PU)

Tel. +39 0721 491080

Fax. +39 0721 497739

E-Mail. [vitrifrigo@vitrifrigo.com](mailto:vitrifrigo@vitrifrigo.com)

[www.vitrifrigo.com](http://www.vitrifrigo.com)

## DESCRIZIONE DELL'APPARECCHIO (fig.2 e fig.7)

### 12/24Vcc – 220Vca

- A) evaporatore orizzontale
- A1) evaporatore verticale
- B) gocciolatoio
- C) scatola termostato
- D) griglie estraibili
- E) ripiano in vetro (solo su alcuni modelli)
- F) cassetto portafrutta (solo su alcuni modelli)
- G) balconcini (estraibili)

### 12/24Vcc Portatili

- A) cestello
- B) chiusura cricchetto
- C) evaporatore
- D) vite fissaggio staffa
- E) staffa di fissaggio
- F) mascherina con termostato Digitale
- G) mascherina con termostato LED
- H) termostato manuale (solo C26)
- I) interruttore (solo C26)
- J) maniglia
- K) presa 12/24Vcc – 220Vca

L'etichetta riportante matricola e dati tecnici è posizionata all'interno del frigo nella parte superiore del lato destro. Le prime tre cifre della matricola identificano l'anno e la settimana di costruzione. Tutti i materiali che vengono a contatto con gli alimenti sono conformi alla direttiva 2004/1935/CEE. La rumorosità emessa dalla macchina è minore di 70 dB(A).

## INSTALLAZIONE

Assicurarsi che l'apparecchio non sia danneggiato. Eventuali danni di trasporto devono essere segnalati tempestivamente al rivenditore e comunque non oltre le 24 ore successive alla consegna.

Manipolare il prodotto con la massima attenzione. Nel posizionare il gruppo refrigerante (nei modelli di frigoriferi con impianto refrigerante remoto) agire con precauzione onde evitare ostruzioni o rotture sui tubi di collegamento. Posizionare sempre il frigorifero ed il gruppo refrigerante remoto, (nelle versioni con tale soluzione) su piano orizzontale.

Assicurare al gruppo frigorifero sufficiente aerazione predisponendo nel mobile contenitore due aperture, una sul fondo in corrispondenza del gruppo refrigerante, la seconda sulla parte superiore o sulla parte alta del fianco. Tali aperture dovranno avere una superficie non inferiore ai 300 cmq. Qualora non fosse possibile, lasciare un canale di almeno 50 mm fra la parte superiore del frigorifero ed il piano soprastante (vedi fig.5). Installare il frigo lontano da fonti di calore in luogo asciutto e ben aerato.

Lasciare fermo l'apparecchio per almeno un'ora prima di metterlo in funzione. In tale intervallo procedere alla prima pulizia.

## **PULIZIA DEL FRIGORIFERO**

Prima di procedere alla pulizia assicurarsi che il frigorifero non sia collegato all'impianto elettrico. In caso contrario disinserire la spina dalla presa di corrente.

### **ESTERNO.**

Lavare l'esterno del frigorifero con acqua tiepida, ripassare con acqua fredda ed asciugare con un panno morbido. Evitare l'uso di prodotti abrasivi.

### **INTERNO.**

Togliere le griglie (o il cestello), i contenitori e le vaschette per il ghiaccio e procedere alla pulizia utilizzando acqua tiepida con l'aggiunta di bicarbonato di sodio o aceto. Sciacquare ed asciugare accuratamente con un panno morbido. Evitare tassativamente l'uso di prodotti abrasivi, detersivi o saponi.

### **CONDENSATORE.**

E' consigliabile effettuare, almeno una volta l'anno, la pulizia del condensatore (vedi fig.4) per mezzo di una aspirapolvere o di un pennello asciutto.

In caso di prolungato inutilizzo dell'apparecchio, onde evitare la formazione di muffe o cattivi odori, togliere la spina, vuotarlo completamente, procedere alla pulizia dell'interno e lasciare la porta semiaperta.

## **COLLEGAMENTO ELETTRICO**

Questo apparecchio è conforme alle normative 89/336/CEE sulla soppressione dei radiodisturbi. Prima di collegare il prodotto assicurarsi che la tensione di rete corrisponda a quella riportata sulla targhetta di identificazione o a quella indicata sulla targhetta posta sul compressore.

## **REGOLAZIONE DELLA TEMPERATURA**

Ogni frigorifero è equipaggiato di un termostato per il mantenimento automatico della temperatura.

### ▪ **TERMOSTATO MECCANICO**

Per scegliere la temperatura desiderata agire sulla manopola di regolazione.

Quando la manopola è in posizione '0' o 'STOP' il frigorifero non funziona.

Spostando la manopola in posizione '1' il frigorifero entra in funzione.

Ruotando la manopola dalla posizione '1' alla posizione '5' si ottengono temperature sempre più fredde.

Per schema elettrico vedi fig. 8e/h (12/24V) o fig. 9 (115V/230V)

*Alcune versioni di frigoriferi sono equipaggiati con termostati la cui simbologia della regolazione della temperatura si differenzia dalla descrizione sopra, in questi casi fare riferimento alla fig.1. Il raffreddamento del frigorifero aumenta ruotando la manopola in senso orario.*

**Per una razionale sistemazione e conservazione dei cibi attenersi alla tabella sottostante:**

<b>Cibo</b>	<b>Tempo di conservazione</b>	<b>Disposizione nel frigo</b>
Carne e pesce pulito (avvolgere in sacchetti o fogli di plastica).	2 o 3 giorni	Sulla griglia sotto la zona freezer.
Uova.	1 mese	Utilizzare gli scomparti della controporta.
Burro, margarine.	1 settimana	Utilizzare gli scomparti della controporta.
Cibi cotti, torte e minestre (chiudere in recipienti ermetici ed introdurre dopo il raffreddamento).	3 o 4 giorni	Sulla griglia nella parte più bassa del frigorifero.
Salumi crudi, pasta fresca, creme, budini, cioccolati, pasticcini alla crema, lardo, pasticceria secca, pomodori rossi.	3 o 4 giorni	Su qualsiasi griglia.
Bottiglie.		Negli appositi vani della controporta.
Frutta e verdura.		Nella verduriera; nella parte inferiore del frigo.

## SOSTITUZIONE DELLA LAMPADINA

Per effettuare la sostituzione della lampadina procedere come segue:

- Estrarre perpendicolarmente alla base il coperchio di protezione facendo attenzione a non danneggiare i perni di fissaggio.
- Allontanare una delle due molle per poter sfilare la lampadina.
- Ripiegare un poco le due molle l'una verso l'altra e inserire la nuova lampadina.
- **Controllare che la lampadina sia ben serrata sulle molle.**
- Riposizionare il coperchio.

## REVERSIBILITA' DELLA PORTA

Per variare il verso di apertura della porta con chiusura a PIN:

- Smontare la cerniera superiore e la chiusura a PIN.
- Estrarre la porta fino a liberarla dalla cerniera inferiore.
- Smontare la cerniera inferiore e rimontarla sulla parte opposta del frigorifero.
- Riposizionare la porta sulla cerniera inferiore.
- Rimontare la cerniera superiore e la chiusura a PIN nella parte opposta.

## CAMBIO PANNELLO

Per poter smontare e/o cambiare il pannello porta occorre agire nel seguente modo:

- Togliere la porta seguendo le indicazioni del paragrafo precedente.
- Svitare le viti presenti sulla base inferiore ed estrarla.
- Sfilare il pannello facendolo scorrere verso il basso.
- Montare il nuovo pannello inserendolo al posto di quello eliminato facendolo scorrere verso l'alto fino al blocco.
- Rimontare la base inferiore .

## SBRINAMENTO DELL'APPARECCHIO

Sarà opportuno procedere allo sbrinamento del frigorifero ogni qualvolta si riscontri uno spessore di brina superiore a tre millimetri. Tale operazione è necessaria per garantire un buon rendimento del frigorifero ed evitare maggior consumo di energia elettrica.

Per ottenere il completo sbrinamento del frigorifero ruotare la manopola del termostato in posizione stop. Mantenere la porta aperta onde accelerare i tempi di sbrinamento.

**Non rimuovere lo strato di brina utilizzando utensili metallici appuntiti o taglienti che possono provocare forature nella piastra refrigerante con conseguenze irreparabili per l'apparecchio.**

Nei frigoriferi ad accumulo di freddo, lo sbrinamento avviene automaticamente. Si consiglia di svuotare il gocciolatoio giornalmente.

A fine sbrinamento provvedere alla messa in funzione del frigorifero riportando la manopola del termostato nella posizione desiderata.



## AVVERTENZE PARTICOLARI PER FRIGORIFERI 220 Vca

### COLLEGAMENTO ELETTRICO

*E' obbligatoria a termini di legge la messa a terra dell'apparecchio. Assicurarsi che il sistema di messa a terra dell'impianto elettrico sia perfettamente efficiente.*

*Si declina ogni responsabilità per eventuali danni subiti da persone o cose derivanti dalla mancata osservanza di tale norma.*

E' sconsigliabile l'uso di adattatori, prese multiple e prolunghe. Se il loro uso si rendesse indispensabile utilizzare esclusivamente materiale conforme alle vigenti norme di sicurezza facendo attenzione a non superare il limite di portata in valore di corrente riportato sui materiali stessi. In caso di incompatibilità fra la presa e la spina dell'apparecchio è preferibile sostituire la presa con altra di tipo adatto. Tale operazione è consigliabile sia eseguita da personale qualificato il quale dovrà accertare che la sezione dei cavi della presa sia idonea alla potenza assorbita dall'apparecchio.

### COSA FARE SE IL FRIGO NON FUNZIONA

#### 1- L'APPARECCHIO NON FUNZIONA

Controllare che:

- il termostato non sia nella posizione "STOP".
- non manchi corrente.
- l'interruttore automatico dell'impianto elettrico non sia disinserito.
- la spina sia efficiente e correttamente inserita nella presa di corrente.
- la presa di corrente sia efficiente. Per tale verifica collegare alla presa un apparecchio la cui funzionalità sia certa.
- il cavo di alimentazione non sia interrotto.

#### 2- FRIGORIFERO RUMOROSO

Controllare che:

- il frigorifero o il gruppo refrigerante sia ben livellato.
- il frigorifero non sia a contatto con mobili che possono causare vibrazioni.
- i tubi del circuito refrigerante posti sul retro non abbiano punto di contatto e non vibrino contro l'apparecchio.

#### 3- FRIGORIFERO CON RESA INSUFFICIENTE

Controllare che:

- la porta chiuda ermeticamente.
- il frigorifero non sia vicino a fonti di calore.
- che il frigorifero o il gruppo refrigerante remoto sia sufficientemente aerato.
- non vi sia sull'evaporatore un eccessivo riporto di brina.
- che il condensatore non sia intasato di polvere.
- che la ventola giri liberamente (nelle versioni con raffreddamento forzato).
- che l'interno non sia troppo stipato.

**Se al termine di tali verifiche non si riuscisse ad ottenere un funzionamento regolare, rivolgersi al servizio assistenza.**

## AVVERTENZE PARTICOLARI PER FRIGORIFERI 12-24 Vcc

### INSTALLAZIONE

Per l'installazione di frigo o impianti frigo a bordo di caravan, camper, motor home etc. si consiglia di predisporre il mezzo con prese di aerazione direttamente sull'esterno (vedi fig.6).

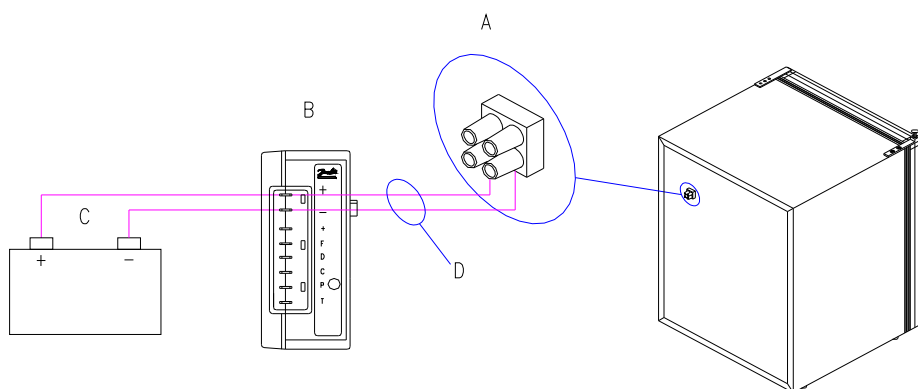
Per l'installazione dei frigoriferi portatili è disponibile su alcuni modelli una staffa per il fissaggio del frigorifero (vedi fig.7).

### COLLEGAMENTO ELETTRICO

*Per i frigoriferi alimentati a 12Vcc o 24Vcc si consiglia di collegare gli impianti direttamente alla batteria attenendosi alle corrispondenti istruzioni del compressore Danfoss in dotazione (vedi pag.16 e pag.17).*

#### Collegamento alimentazione luce interna su frigoriferi 12/24Vcc con motore remoto:

- Collegare il cavo in opzionale "D" (Cod.R10777) alla morsetteria presente sullo schienale del frigo e alla centralina del compressore. (La morsetteria "A" non è polarizzata, pertanto la connessione può essere effettuata indistintamente.)
- Collegare la batteria alla centralina del compressore, **facendo attenzione alla polarità!**
  - Morsetteria collegamento luce interna.
  - Centralina compressore.
  - Batteria.
  - Cavo in dotazione alimentazione luce interna.



## AVVERTENZE PARTICOLARI PER FRIGORIFERI 12-24 Vcc 100-240 Vca

### COLLEGAMENTO ELETTRICO

*Si consiglia di collegare la linea di alimentazione a 12Vcc o 24Vcc direttamente alla batteria attenendosi alle corrispondenti istruzioni del compressore Danfoss in dotazione (vedi pag.16 e pag.17).*

Predisporre la linea di alimentazione in Vca utilizzando cavo tripolare di sezione minima per conduttore di 1 mmq ed isolamento adeguati alle modalità ed all'ambiente di utilizzo e conforme alle normative vigenti.

Realizzare la connessione alla linea di alimentazione in Vca mediante una connessione spina presa di portata adeguata conforme alle normative vigenti o predisporre un interruttore magnetotermico differenziale omipolare con portata di 6 ampere e con apertura dei contatti di almeno 3mm o comunque conforme alle normative vigenti.

Al termine dell'installazione verificare la continuità del circuito di terra ed eseguire tutte le prove di sicurezza elettrica previste dalle normative vigenti.

Proteggere e bloccare adeguatamente i cavi al fine di evitare che trazioni accidentali del cavo possano disconnetterlo dalle connessioni o che possano venire a contatto con parti calde con temperatura superiore a 50°C o con parti taglienti.

L'installazione delle linee di alimentazione è consigliabile sia eseguita da personale qualificato il quale provvederà alla verifica della rispondenza dell'impianto alle normative vigenti ed a rilasciare le relative certificazioni di conformità.

*E' obbligatoria a termini di legge la messa a terra dell'apparecchio. Assicurarsi che il sistema di messa a terra dell'impianto elettrico sia perfettamente efficiente.*

*Si declina ogni responsabilità per eventuali danni subiti da persone o cose derivanti dalla mancata osservanza di tale norma.*

### Collegamento alimentazione luce interna su frigoriferi 12/24Vcc 100-240 Vca con motore remoto:

- Collegare il cavo opzionale (Cod. **R10777**) per il collegamento della luce interna dalla morsettiera presente sullo schienale del frigo e alla centralina del compressore seguendo lo schema presente alla figura 15. (La morsettiera non è polarizzata, pertanto la connessione può essere effettuata indistintamente.)

## REGOLAZIONE DELLA TEMPERATURA

### ▪ TERMOSTATO MECCANICO

Nei frigoriferi ad accumulo di freddo 12Vcc o 24Vcc onde ottenere il massimo risparmio energetico si consiglia di posizionare la manopola del termostato in posizione 'A' per i frigo con capacità massima di 75 lt; in posizione 'A1' per capacità superiori (fig.1).

### ▪ TERMOSTATO "LED"

Il termostato elettronico "LED" è provvisto di due comandi a pulsante:

- Il comando di accensione e spegnimento "ON/OFF"
- Il comando di regolazione della temperatura "\*"

Premendo il comando contrassegnato con "ON/OFF" si ottiene alternativamente **l'accensione o lo spegnimento del frigorifero.**

**Per impostare la temperatura** desiderata premere il comando contrassegnato con il simbolo \*.

Ad ogni pressione l'indicatore luminoso a LED scorre da sinistra verso destra, per le posizioni intermedie si avrà l'accensione dei due LED vicini.

Quando l'indicatore si trova a sinistra, il frigorifero è al minimo (più caldo) mentre ogni posizione verso destra indica un aumento della temperatura (più fredda) di circa 3°C.

Per selezionare una temperatura più fredda premere ripetutamente il comando fino all'accensione dell'indicatore luminoso più a destra (massimo freddo), la successiva pressione realizza l'accensione dell'indicatore luminoso più a sinistra.

Per schema elettrico vedi fig. 8°a/b/f°



### ▪ TERMOSTATO DIGITALE



Il termostato DIGITALE consente di monitorare costantemente la temperatura interna del frigo l'accensione/spegnimento del compressore.

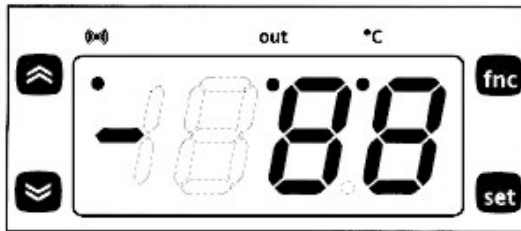
L'utente dispone di un display e di quattro tasti per il controllo dello stato e la programmazione dello strumento.

**Al momento del collegamento dell'alimentazione il display comincia a lampeggiare e si arresta visualizzando la temperatura attuale all'interno del frigo.**

Per default il termostato è impostato a 0°C.

### COME MODIFICARE I PARAMETRI:

- Premere il tasto **SET** velocemente (entro 5 sec.) 2 volte. La prima volta comparirà la scritta “SET” e la seconda il valore “0” o precedentemente impostato.
- Agendo sui pulsanti  o  modificare la temperatura che il frigo dovrà raggiungere.
- Premere il tasto **FNC** velocemente 2 volte per confermare la temperatura impostata. La prima volta comparirà la scritta “SET” e la seconda la temperatura interna.
- Il puntino posto sotto la scritta “OUT” indica che il compressore e la ventola sono in funzione.



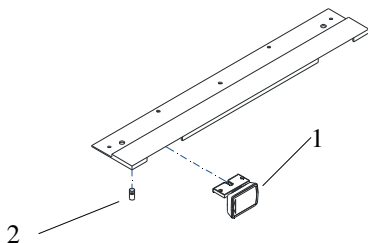
I rispettivi schemi elettrici sono riportati nelle fig. 8c/d/g (12/24V)

**UN MANUALE ISTRUZIONI RELATIVO AL TERMOSTATO DIGITALE È  
COMUNQUE PRESENTE IN DOTAZIONE IN OGNI FRIGO.**

## REVERSIBILITA' DELLA PORTA

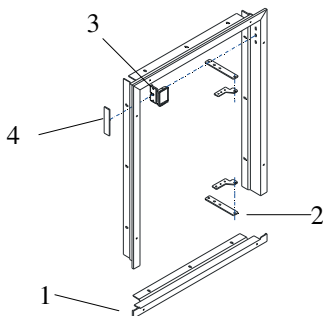
Per variare il verso di apertura della porta con chiusura NAUTIC-EUROPA:

- Smontare la cerniera inferiore ed estrarre la porta verso il basso.
- Smontare la maniglia Nautic (1) e riposizionarla sulla porta nella parte opposta facendo attenzione agli interassi dei fori.
- Svitare il perno d'incernieramento (2) dalla staffa e avvitarlo nella parte opposta.
- Riposizionare la porta facendo attenzione che la chiusura lavori in modo efficiente.
- Rimontare la cerniera inferiore nella parte opposta del frigorifero.



Per variare il verso di apertura della porta con chiusura NAUTIC-USA:

- Smontare la base del profilo di fissaggio (1) se presente.
- Smontare la cerniera e il piastrino inferiore (2) ed estrarre la porta verso il basso.
- Smontare la maniglia Nautic (3), invertire i fermi e la molla interna per modificarne il movimento di apertura; ruotare l'impugnatura per il verso della freccia.
- Riposizionare la maniglia Nautic sul lato opposto della porta facendo attenzione agli interassi dei fori.
- Spostare il piastrino di aggancio chiusura (4) sul lato opposto del profilo.
- Riposizionare la porta facendo attenzione che la chiusura lavori in modo efficiente.
- Riposizionare la cerniera, il piastrino inferiore e la base del profilo di fissaggio.



## **COSA FARE SE IL FRIGO NON FUNZIONA**

### **1- L'APPARECCHIO NON FUNZIONA**

Controllare che:

- il termostato non sia nella posizione "STOP".
- l'interruttore automatico dell'impianto elettrico non sia disinserito.
- il fusibile posto sul dispositivo elettronico del frigorifero sia integro.
- il cavo di alimentazione non sia interrotto.
- la batteria sia efficiente.
- **la tensione sulla morsettiera del dispositivo elettronico del frigorifero sia uguale a quella della batteria.** Nel caso verificaste una caduta di tensione superiore a 0,2-0,4V controllare che:
  - la sezione del cavo che collega la batteria al dispositivo elettronico del frigorifero sia di dimensione adeguata (vedi tabella su istruzioni Danfoss allegate).
  - lungo la linea di alimentazione eventuali punti di giunzione non siano deteriorati o non correttamente serrati.
  - non vi siano ossidazioni sui poli della batteria e nei punti di contatto.
  -

### **2- FRIGORIFERO RUMOROSO**

Controllare che:

- il frigorifero o il gruppo refrigerante sia ben livellato.
- il frigorifero non sia a contatto con mobili che possono causare vibrazioni.
- i tubi del circuito refrigerante posti sul retro non abbiano punto di contatto e non vibrino contro l'apparecchio.

### **3- FRIGORIFERO CON RESA INSUFFICIENTE**

Controllare che:

- la porta chiuda ermeticamente.
- il frigorifero non sia vicino a fonti di calore.
- che il frigorifero o il gruppo refrigerante remoto sia sufficientemente aerato.
- non vi sia sull'evaporatore un eccessivo riporto di brina.
- che il condensatore non sia intasato di polvere.
- che la ventola giri liberamente (nelle versioni con raffreddamento forzato).
- che l'interno non sia troppo stipato.

**Se al termine di tali verifiche non si riuscisse ad ottenere un funzionamento regolare, rivolgersi al servizio assistenza.**

## ISTRUZIONI DANFOSS BD35/BD50F 12-24 Vcc

L'unità elettronica di controllo è un'apparecchiatura con possibilità di due diverse tensioni di alimentazione. Ciò significa che la stessa unità è utilizzabile sia in sistemi con alimentazione a 12V, sia a 24V. La tensione massima per sistemi a 12V è di 17V, mentre quella per i sistemi a 24V è di 31,5V. La massima temperatura ambiente consentita è di 55°C. L'unità elettronica di controllo è dotata di una protezione termica incorporata che entra in funzione in caso di surriscaldamento arrestando il compressore.

### Installazione (fig. 10)

Collegare il connettore terminale dell'unità elettronica di controllo al terminale del compressore. Montare l'unità sul compressore incastrando il coperchio sulla testa della vite (1).

### Alimentazione (fig. 10)

L'unità elettronica di controllo deve essere sempre collegata direttamente ai poli della batteria (2). Connettere il polo positivo al + ed il negativo al -; diversamente l'unità non potrà funzionare. L'unità è protetta contro l'inversione di polarità. Per proteggere l'installazione deve essere sempre montato un fusibile (3) sul cavo + il più vicino possibile alla batteria. Si raccomanda l'uso di un fusibile da 15A per il circuito a 12V e di un fusibile da 7,5A per il circuito a 24V. Se si fa uso di interruttore generale (4), esso va dimensionato per un minimo di 20A. Le dimensioni dei cavi raccomandate in fig. 11 devono essere rispettate. Evitare ulteriori connessioni al sistema di alimentazione per evitare che eventuali cadute di tensione influiscano sulle impostazioni per la protezione della batteria.

### Protezione batteria (fig. 10)

L'arresto ed il riavvio del compressore dipendono dall'impostazione dei prescelti limiti di tensione misurati sui morsetti + e - dell'unità elettronica di controllo. Le impostazioni standard per i sistemi con alimentazione rispettivamente a 12V e 24V sono indicati in fig. 12. Possono comunque essere impostati altri limiti (fig. 13) nel caso in cui si effettui una connessione per mezzo di una resistenza (9) tra i morsetti C e P. Nelle applicazioni per pannelli solari senza batteria si raccomanda un resistore da 220 kW. Nella modalità AEO (ottimizzazione energetica mediante controllo adattativo) il compressore BD adatterà sempre la propria velocità alla reale richiesta di resa frigorifera entro una tensione d'esercizio casuale compresa tra 9,6 e 31,5 V.

### Termostato (fig. 10)

Il termostato (7) va collegato tra i morsetti C e T. Senza resistenza nel circuito di controllo il compressore con unità elettronica 101N0210 o 101N0220 ruoterà alla velocità di 2.000 giri/min quando il termostato è inserito. Con il termostato collegato direttamente al terminale C, l'unità elettronica 101N0300 adatterà la

propria velocità alla reale richiesta di resa frigorifera. È possibile ottenere altre velocità del compressore, comprese nella gamma 2000-3500 giri/min, inserendo una resistenza (8) per la regolazione della corrente (mA) nel circuito di controllo. I valori della resistenza per diverse velocità del motore sono riportati in fig. 14.

### Ventilatore (opzionale, Fig. 10)

È possibile collegare un ventilatore (5) tra i terminali + ed F. Collegare il positivo al + e il negativo ad F. Poiché la tensione di uscita tra i morsetti + ed F viene sempre regolata a 12V, va utilizzato un ventilatore a 12V sia nel caso di alimentazione a 12V che nel caso di alimentazione a 24V! L'uscita per il ventilatore è in grado di fornire una corrente continua di 0,5 Aavg. In fase di accensione è comunque permesso un assorbimento di corrente maggiore per un tempo di 2 secondi.

### LED (opzionale, fig. 10)

È anche possibile collegare un diodo LED da 10 mA (6) tra i morsetti + e D. Nel caso in cui l'unità elettronica di controllo registri un errore di funzionamento, il diodo lampeggerà un certo numero di volte. Il numero dei lampeggi dipende dal tipo di errore registrato, con una durata per ciascun lampeggio di 1/4 di secondo. Alla sequenza di lampeggi fa seguito una pausa senza lampeggiare, dopo di che la sequenza relativa all'errore in questione verrà ripetuta ogni 4 secondi.

Numero-lampeggi	Tipo di errore
5	<b>Arresto termico dell'unità elettronica</b> (Se il sistema di refrigerazione è stato sottoposto a carico eccessivo o se la temperatura ambiente è troppo elevata, l'unità di controllo si surriscalderà).
4	<b>Velocità del motore troppo bassa</b> (Se il sistema di refrigerazione viene sottoposto ad un carico eccessivo, il motore non è in grado di mantenere la velocità minima di 1.850 rotazioni/min).
3	<b>Errore nell'avviamento del motore</b> (Il rotore è bloccato o la pressione differenziale nel sistema di refrigerazione è troppo alta (>5 bar)).
2	<b>Arresto del ventilatore per sovracorrente</b> (Il ventilatore assorbe dall'unità elettronica di controllo una corrente superiore a 1 A <sub>pp</sub> ).
1	<b>Arresto per protezione batteria</b> (La tensione di alimentazione si trova al di fuori del valore di stacco impostato).



**ISTRUZIONI DANFOSS BD35/BD50F**  
**12-24 Vcc / 110-240 Vca**

L'unità elettronica è un dispositivo multitenzione. Può essere utilizzato sia con sistemi di alimentazione da 12V/24V DC che da 100-240V AC 50/ 60Hz. In caso di sistema di alimentazione a 12V DC la tensione massima è 17V DC; per sistemi di alimentazione a 24V DC la tensione massima è 31,5V DC. In caso di sistema di alimentazione AC, la tensione massima è 265V AC, la tensione minima è 85V AC. La temperatura ambiente massima è di 55°C. L'unità elettronica è dotata di un isolamento termico incorporato che attiva ed arresta il funzionamento del compressore in caso la temperature dell'unità elettronica diventi troppo elevata (100°C / 212°F sul circuito stampato). **La potenza assorbita è limitata a 100W. Vedi la scheda tecnica BD50F per i dettagli.**

**Installazione (fig. 10)**

Collegare il connettore terminale dell'unità elettronica di controllo al terminale del compressore. Montare l'unità sul compressore incastrandolo nel coperchio sulla testa della vite (1).

**Alimentazione (fig. 10)**

**DC:** L'unità elettronica di controllo deve essere sempre collegata direttamente ai poli della batteria (2). Connettere il polo positivo al + ed il negativo al -; diversamente l'unità non potrà funzionare. L'unità è protetta contro l'inversione di polarità. Per proteggere l'installazione deve essere sempre montato un fusibile (3) sul cavo + il più vicino possibile alla batteria. Si raccomanda l'uso di un fusibile da 15A per il circuito a 12V e di un fusibile da 7,5A per il circuito a 24V. Se si fa uso di interruttore generale (4), esso va dimensionato per un minimo di 20A. Le dimensioni dei cavi raccomandate in fig. 11 devono essere rispettate. Evitare ulteriori connessioni al sistema di alimentazione per evitare che eventuali cadute di tensione influiscano sulle impostazioni per la protezione della batteria.

**AC:** I cavi elettrici devono essere collegati ai morsetti contrassegnati L ed N sulla unità elettronica. Tensione nominale da 100 a 240 V AC 50/60Hz. Interruttore di sicurezza: limite superiore = 270V AC, limite inferiore = 80V AC. Un fusibile 4A (11) deve essere montato nel cavo di tensione (L) per proteggere l'impianto. Qualora si utilizzino un interruttore principale (12), deve essere regolato ad una corrente di almeno 6A. Il cavo deve avere dimensione minima di 0,75 mm<sup>2</sup> o 18 AWG. NB: se necessario è possibile utilizzare la connessione di terra.

**Generale:** è possibile collegare contemporaneamente all'unità elettronica sia alimentazione AC che alimentazione DC. In questo caso, AC sarà la fonte di alimentazione preferenziale. In caso di disconnessione dell'alimentazione AC o di caduta al di sotto di 85V

AC si attiverà il sistema di alimentazione a 12V DC con un ritardo di 1 minuto. Qualora venga ristabilita l'alimentazione AC, non vi sarà alcun ritardo nel funzionamento del compressore.

**Protezione batteria (fig. 10)**

L'arresto ed il riavvio del compressore dipendono dall'impostazione dei prescelti limiti di tensione misurati sui morsetti + e - dell'unità elettronica di controllo. Le impostazioni standard per i sistemi con alimentazione rispettivamente a 12V e 24V sono indicati in fig. 12. Possono comunque essere impostati altri limiti (fig. 13) nel caso in cui si effettui una connessione per mezzo di una resistenza (9) tra i morsetti C e P.

**Termostato (fig. 10)**

Il termostato (7) va collegato tra i morsetti C e T. Senza resistenza nel circuito di controllo il compressore con unità elettronica 101N0210 o 101N0220 ruoterà alla velocità di 2.000 giri/min quando il termostato è inserito. È possibile ottenere altre velocità del compressore, comprese nella gamma 2000-3500 giri/min, inserendo una resistenza (8) per la regolazione della corrente (mA) nel circuito di controllo. I valori della resistenza per diverse velocità del motore sono riportati in fig. 14.

**Ventilatore (opzionale, Fig. 10)**

È possibile collegare un ventilatore (5) tra i terminali + ed F. Collegare il positivo al + e il negativo ad F. Poiché la tensione di uscita tra i morsetti + ed F viene sempre regolata a 12V, va utilizzato un ventilatore a 12V sia nel caso di alimentazione a 12V che nel caso di alimentazione a 24V! L'uscita per il ventilatore è in grado di fornire una corrente continua di 0,5 Aavg. In fase di accensione è comunque permesso un assorbimento di corrente maggiore per un tempo di 2 secondi.

**Lampada (opzionale, Fig. 1)**

Una lampada da 5 Watt 12V DC (10) può essere collegata fra i morsetti A e C. La tensione d'uscita fra i morsetti A e C è sempre regolata su 12V DC. Sia con il sistema di alimentazione a 12V che con quello a 24V deve essere utilizzata una lampada 12V DC. L'uscita della lampada può erogare una tensione continua di 0,5A di media.

**LED (opzionale, Fig. 1)**

Un LED da 10mA (6) può essere collegato fra i morsetti + e D. In caso l'unità elettronica rilevi un errore di funzionamento, il diodo lampeggia per un determinato numero di volte. Questo numero dipende dal tipo di errore di funzionamento rilevato. Ogni lampeggiamento ha la durata di ¼ di secondo. Alla sequenza di lampeggiamento segue un intervallo privo di emissioni luminose, e quindi la sequenza relativa ad ogni errore rilevato è ripetuta ogni 4 secondi.

## **INTRODUCTION**

**Dear Customer,**

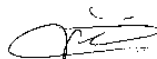
**Thank you for choosing a VITRIFRIGO product. We hope that you will be completely satisfied with your purchase.**

**This manual is considered an integral part of the refrigerator and must accompany it from the time of sale to the end user. Vitrifrigo prohibits the reproduction of this manual in any part or form.**

**Before leaving our works, every refrigerator is subjected to stringent tests and inspections to guarantee correct operation.**

**For more information or clarifications, please contact one of our assistance centres or our offices directly.**

**Vitri Alceste**



## WARNINGS

- Read this manual carefully before using the refrigerator.
- If this appliance is replacing an older model, any locking device must be rendered completely non-functional prior to disposal.
- Verify that the packaging should be not damaged, otherwise tell it to the forwarder agent.
- Unpacking and installation of the unit must be carried out with the utmost care. To avoid accidental injury use protective gloves, in particular for the models with remote refrigerating unit (Fig. 3).
- After unpacking the appliance, ensure that it is not damaged in any way. Notification of damage must be given to the dealer no later than 24 hours from the purchase date.
- The appliance must be used exclusively for the conservation of food and drinks.
- Install the appliance far from any heat sources and allow for sufficient ventilation (see indications below).
- After installation, wait at least one hour before switching on the refrigerator. This precaution ensures optimum refrigeration efficiency.
- Before connecting the appliance to the power supply, check that the line voltage corresponds to the specifications stated on the appliance rating plate and that of the compressor.
- After installation check, that the appliance is not standing on the power cable.
- For any operational problems, please contact your nearest Vitrifrigo assistance centre. In any case, always refer to qualified personnel for assistance.
- Before carrying out any maintenance or cleaning operations, disconnect the appliance from the power supply.
- Do not put glass containers holding liquids into the freezer compartment.
- Dispose of packaging material in accordance with local by-laws for sorted waste recycling.
- This machine cannot be thrown away with urban waste; it must be disposed of as separate refuse. Contact the special refuse collection centres for electrical and electronic appliances in your area or return it to your dealer when you purchase a newer model.
- If not disposed of correctly, the machine may cause damage to the environment and to people's health on account of the specific substances it contains.
- The symbol shown here opposite indicates that this machine cannot be disposed of with urban waste.
- Should you fly tip or dispose of the machine incorrectly, you risk fines and/or legal action being taken against you, as specified by the laws in force.
- The use of the refrigerator for anything other than its intended purpose is strictly prohibited.
- Always keep the appliance perfectly clean and maintain the safety devices in good working order.
- Keep the air vents in the appliance casing and/or cabinet for built-in installation free from obstruction.
- Never remove safeguards (casings) from the refrigerator.
- Always perform the checks, inspections, and scheduled maintenance, as specified on page x of this manual.
- The appliance must never be exposed to rain.
- Suitable for campsite use.



## General Information

### ***Purpose of the manual***

This manual, which applies to refrigerators from the “INTERIOR (230 V AC) OCEAN-RUNNER (12/24 V DC)” ranges, is intended as a guide for the correct and safe use of same as well as for their routine maintenance.

To learn all about how to operate and use your refrigerator within a short space of time, you must read this use and maintenance manual carefully as from the first time of use.

The correct operation of your refrigerator also depends on efficient and effective maintenance. However, it is necessary to know how to perform maintenance operations. The instructions for use indicate all of the operations required to start, stop and operate your refrigerator.

Your refrigerator has been made in compliance with all of the safety requirements foreseen by the relevant directives. However, maximum user safety depends on reading this manual carefully as well as on constant, careful cleaning and maintenance. Some of the information or figures in this manual may show details or features that differ slightly from those on your refrigerator; this does not alter essential information. Due to our policy of constant product improvement, your refrigerator may have variations not mentioned in this manual. Any variations will be included in subsequent versions as necessary.

### ***Manufacturer's identity***

This refrigerator is designed and made exclusively by:

#### **Vitrifrigo s.r.l.**

Via Della Produzione, 9  
61020 Montecchio (PU)

Italy

Tel. +39 0721 491080

Fax. +39 0721 497739

E-Mail. [vitrifrigo@vitrifrigo.com](mailto:vitrifrigo@vitrifrigo.com)

[www.vitrifrigo.com](http://www.vitrifrigo.com)

## DESCRIPTION OF THE APPLIANCE (Fig. 2 and Fig. 7)

### 12/24Vcc – 220Vca

- A) Horizontal evaporator
- A1) Vertical evaporator
- B) Drip tray
- C) Thermostat housing
- D) Removable wire racks
- E) Glass shelf (on some models only)
- F) Salad drawer (on some models only)
- G) Door compartments (removable)

### 12/24Vcc Portatili

- A) Basket
- B) Pawl closure
- C) Evaporator
- D) Bracket fastening screw
- E) Fixing bracket
- F) Mount with digital thermostat
- G) Mount with LED thermostat
- H) Manual thermostat (C26 only)
- I) Switch (C26 only)
- J) Handle
- K) 12/24 V DC – 220 V AC socket

The data plate bearing the serial number and technical data is located on the upper right-hand section, inside the refrigerator. The first three figures of the serial number indicate the year and week of manufacture.

All materials exposed to contact with food comply with EC directive 2004/1935.

Noise emission levels are maintained below 70 dB (A).

## INSTALLATION

Ensure that the appliance is in no way damaged. Any damage resulting from transport must be reported to the dealer no later than 24 hours after delivery.

Handle the appliance with care. Take care when positioning the refrigerating unit (in the case of refrigerators with remote refrigerating units) to avoid breaking the connection pipelines or obstructing them in any way. Always ensure that the refrigerator and remote refrigerating unit (where supplied) are installed on a flat surface. For built-in installation, cut two holes in the cupboard that will accommodate the refrigerator: one at the bottom next to the refrigerating unit and the second in the top or on the upper half of the side. The holes must have an area of at least 300 cm<sup>2</sup>. If this is not possible, leave a gap of at least 50 mm between refrigerator top and the interior surface of the top of the cupboard (see Fig. 5).

Install the refrigerator away from heat sources in dry and well-ventilated surroundings. Leave the appliance for at least one hour before switching on. In the meantime the appliance should be cleaned for the first time.

## CLEANING THE REFRIGERATOR

Before cleaning, ensure that the refrigerator is not connected to the power supply. If necessary, extract the plug from the power socket.

### EXTERIOR

Clean exterior first with warm and then with cold water. Dry with a soft cloth. Avoid all use of abrasive products.

### INTERIOR

Remove the racks (or basket), containers, and ice trays, and clean the interior using warm water mixed with a little bicarbonate of soda or vinegar. Rinse and dry carefully with a soft cloth. Never use abrasive products, detergents or soap.

### CONDENSER

The condenser (Fig. 4) should be cleaned at least once a year using a vacuum cleaner or a dry brush.

In the case of prolonged disuse, to avoid the formation of mould or unpleasant odours, extract the plug from the socket, empty the unit completely, clean the interior, and leave the door ajar.

## ELECTRICAL CONNECTION

This appliance complies with EC directive 89/336 governing radio suppression.

Before connecting the appliance to the power supply, check that the line voltage corresponds to the indications on the appliance rating plate and those of the compressor plate.

## TEMPERATURE CONTROL

Each refrigerator is fitted with a thermostat, which automatically maintains set temperatures.

### ▪ MECHANICAL THERMOSTAT

Select the desired temperature by means of the adjustment knob.

When the knob is on "0" or "STOP" the refrigerator is not in operation.

The refrigerator is started by turning the knob to "1". Temperature settings range from 1 to 5; 5 being the lowest temperature.

For the wiring diagram, see Fig. 8e/h (12/24 V) or Fig. 9 (115 V/230 V)

*Some models are fitted with thermostats with different temperature scale markings to those described above. In this case refer to Fig. 1. Decrease temperature by turning the knob clockwise.*

For rational food storage and conservation refer to the table below:

<b>Food</b>	<b>Storage Time</b>	<b>Position in Refrigerator</b>
Cleaned meat or fish (place in plastic bags or wrapping)	2 to 3 days	On the rack under the freezer compartment
Eggs	1 month	Use door compartment
Butter, margarine	1 week	Use door compartment
Cooked food, cakes and soups (cool and place in airtight, sealed containers)	3 to 4 days	On the lowest rack in the refrigerator
Cold cuts of meat, fresh pasta, confectioners creams and custards, puddings, chocolate, cream cakes, lard, pastries, tomatoes	3 to 4 days	On any rack
Bottles		In the bottle compartment inside door
Fruit and vegetables		In the salad drawer at the bottom of the refrigerator

## REPLACING THE LAMP

To replace the lamp (see fig. 2), proceed as follows:

- Remove the protective cover perpendicularly from the base. Take care not to damage the fastening pins.
- Move one of the two springs in order to be able to slide out the lamp.
- Bend the two springs lightly towards one another and insert the new lamp.
- **Make sure that the light is correctly tightened on the springs.**

Refit the cover.

## REVERSING THE DOOR

To change the door opening direction on doors with PIN closure:

- Remove the top hinge and PIN closure.
- Pull the door away until it comes free of the bottom hinge.
- Remove the bottom hinge and refit it on the opposite side of the refrigerator.
- Refit the door on the bottom hinge.
- Fit the top hinge and PIN closure on the opposite side.

## PANEL CHANGING

To remove and/or change the panel, proceed as follows:

- Remove the door, as indicated in the previous section.
- Loosen the screws on the lower base section and remove it.
- Remove the panel by sliding it out downwards.
- Insert a new panel in place of the old one, sliding it upwards as far as the stop.  
Refit the lower base section.

## DEFROSTING

Defrosting should be carried out whenever the frost layer exceeds a thickness of three millimetres. This is necessary to guarantee efficient refrigeration and to avoid excessive power consumption.

To completely defrost the refrigerator turn the thermostat knob to "stop". Keep the door open to speed up defrosting time.

**Do not attempt to remove the frost layer using any sharp metal instruments. This could pierce the refrigerator plate and cause irreparable damage to the appliance.**

In portable absorption refrigerators, defrosting is carried out automatically. We recommend emptying the drip tray every day.

After defrosting, switch the refrigerator on by turning the thermostat knob to the desired setting.



## SPECIAL WARNINGS FOR 220 V AC REFRIGERATORS

### ELECTRICAL CONNECTION

***The appliance must be earthed in accordance with the law.***

*Ensure that the earthing plant of the electrical system is in perfect working condition.*

***The manufacturer declines any responsibility for injury to people or damage to property caused by non-compliance with the above regulations.***

Avoid the use of adaptors, multiple sockets and extension leads. If absolutely necessary, only use products that conform to current safety standards and take care not to exceed the maximum power stated in the product specifications.

If the socket and the appliance plug are incompatible, replace the socket with one of the correct type. This operation should be carried out by a qualified electrician who must ensure that the wire size of the socket is suitable for the electrical input of the appliance.

### TROUBLESHOOTING

#### 1- IF YOUR REFRIGERATOR DOES NOT WORK

Check that:

- the thermostat is not set to "Stop"
- the power supply is present
- the electrical system circuit breaker on the appliance has not tripped
- the plug is in perfect condition and is inserted properly in the socket
- the power socket functions properly. To check, connect up a similar appliance that you know functions correctly
- the power cable is not faulty.

#### 2-EXCESS REFRIGERATOR NOISE

Check that:

- the refrigerator is standing on a completely level surface
- the refrigerator is not touching other objects which may cause vibrations
- the refrigerating circuit tubes at the back of the unit are not touching or vibrating against the appliance

#### 3-INSUFFICIENT REFRIGERATING POWER

Check that:

- the door is sealed properly
- the refrigerator is not positioned close to heat sources
- the refrigerator and remote refrigerating unit are sufficiently ventilated
- frost has not accumulated on the evaporator
- dust has not blocked the condenser
- the fan rotates freely (in forced cooling models)
- the refrigerator is not over-full

**If, after checking the above, the refrigerator still does not function, consult your nearest assistance centre.**

## SPECIAL WARNINGS FOR 12-24 V DC REFRIGERATORS

### INSTALLATION

When installing the refrigerator in caravans, campers, motor homes etc., fit air vents communicating directly with the outside (see Fig. 6).

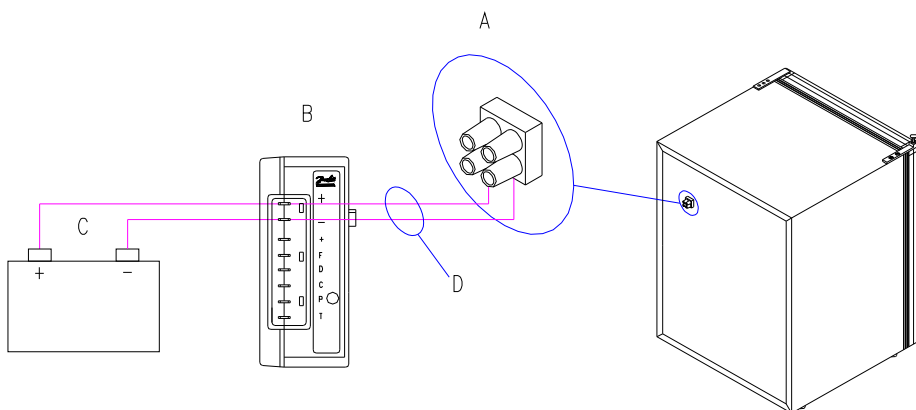
For installation purposes, some portable refrigerator models have a bracket to fix the refrigerator in place (see Fig. 7).

### ELECTRICAL CONNECTION

*For refrigerators powered at 12 or 24 V DC, we recommend connecting the systems directly to the battery, following the corresponding instructions for the Danfoss compressor supplied (see p.32 and p. 33).*

#### Connecting power to the internal light on 12/24V DC refrigerators with remote motor:

- Connect the optional cable “D” (Code **R10777**) to the terminal board on the back of the refrigerator and to the compressor control unit. (The terminal board “A” is not polarised and therefore, the connection can be made without distinction).
- Connect the battery to the compressor control unit, **taking care to respect polarity!**
  - Terminal board for internal light connection.
  - Compressor control unit.
  - Battery.
  - Internal light power cable (supplied).



## SPECIAL WARNINGS FOR 12-24Vcc 100-240Vca REFRIGERATORS

### ELECTRICAL CONNECTION

*We recommend connecting 12 or 24 V DC power lines directly to the battery, following the corresponding instructions for the Danfoss compressor supplied (see p. 32 and p.33).*

Prepare the V AC power supply line using a three-pole cable with a minimum section per conductor of 1 sq mm, suitable insulation for the intended use and environment and compliant with the standards in force.

Connect the V AC power line using a plug/socket connection with suitable capacity compliant with the standards in force. Alternatively, it is possible to fit an omnipolar differential thermomagnetic circuit breaker with a capacity of 6 amperes and contact opening of at least 3 mm or in any case, compliant with the standards in force.

When installation is complete, check the continuity of the earth circuit and perform all of the electrical safety tests foreseen by the standards in force.

Protect the cables and lock them into place sufficiently to prevent them from disconnecting if accidentally pulled or from coming into contact with hot parts at temperatures above 50°C or with sharp parts.

*Power line installation should be performed by qualified technical personnel who can check the compliance of the system with standards in force and issue the relevant conformity certification.*

### **Connecting power to the internal light on 12/24V DC refrigerators with remote motor:**

- Connect the optional cable (Code **R10777**) for inside light connection from the terminal board on the back of the refrigerator and to the control unit of the compressor, following the diagram on figure 15. (The terminal board is not polarised and therefore, the connection can be made without distinction.)

## TEMPERATURE CONTROL

### ▪ MECHANICAL THERMOSTAT

In the case of 12V DC or 24V DC portable absorption refrigerators, for maximum energy saving, set the thermostat to position "A" for refrigerators of maximum 75 l capacity, and to "A1" for models exceeding this capacity (Fig. 1).

### ▪ “LED” THERMOSTAT

The electronic “LED” thermostat has two button controls:

- An “ON/OFF” control
- A temperature adjustment control “\*”

Pressing the control marked “ON/OFF” will **switch the refrigerator on or off**, alternatively.

**To set the required temperature**, press the control marked \*. Each time this control is pressed, the LED indicator will light up from left to right; for intermediate settings, two adjacent LEDs will light up. When the LED indicator is on the left, the refrigerator is set to minimum (warmest), while a right-hand LED position indicates a reduction in temperature (cooler) of approximately 3°C. To select a cooler temperature, press the button repeatedly until the LED furthest to the right switches on (maximum cooling); if the control is pressed again, the LED furthest to the left will switch on.

For the wiring diagram, see Fig. 8a/b/f



### ▪ DIGITAL THERMOSTAT



The DIGITAL thermostat can be used to monitor the internal temperature of the refrigerator constantly as well as to switch the compressor on and off.

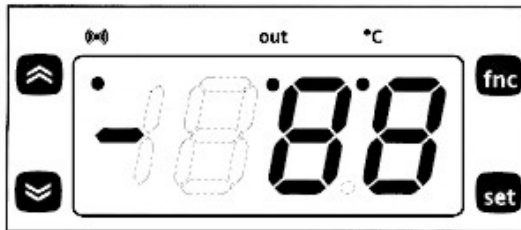
The thermostat has a display and four keys, to check its status and programming.

When first connected to the power supply, the display will begin to flash and then stop, showing the current temperature inside the refrigerator.

The default setting for the thermostat is 0°C.

### EDITING THE PARAMETERS:

- Press the **SET** key twice quickly (within 5 sec.).  
The first time, the display will read “SET” and the second time, it will show “0” or the parameter set previously.
- Use the  or  keys to change the temperature setting for the refrigerator.
- Press the **FNC** key twice quickly to confirm the new temperature setting.  
The first time, the display will read “SET” and the second time, it will show the internal temperature.
- A small dot below the word “OUT” indicates that the compressor and fan are operating.



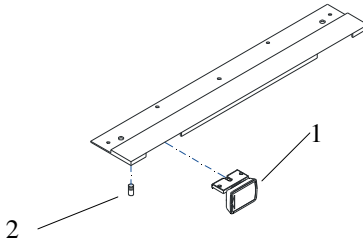
For the wiring diagram, see Fig. 8c/d/g (12/24V)

**AN INSTRUCTION MANUAL FOR THE DIGITAL THERMOSTAT IS  
SUPPLIED WITH EACH REFRIGERATOR IN ANY CASE.**

## REVERSING THE DOOR

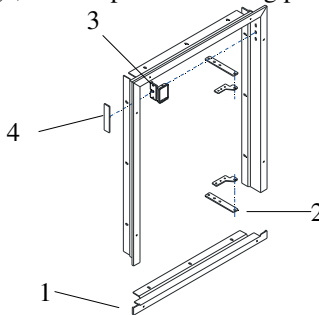
To change the door opening direction on doors with NAUTIC-EUROPA closure:

- Remove the bottom hinge and pull the door downwards.
- Take off the Nautic handle (1) and fit it back onto the door, on the opposite side, taking care to respect the distance between centres of the relevant holes.
- Unscrew the hinge pin (2) from the bracket and screw it to the other side.
- Refit the door, making sure that the closure operates effectively.
- Refit the bottom hinge on the opposite side of the refrigerator.



To change the door operating direction on doors with NAUTIC-USA closure:

- Remove the base of the fixing profile (1), if fitted.
- Remove the hinge and bottom plate (2) and pull the door downwards.
- Remove the Nautic handle (3), invert the stops and internal spring to change the opening movement; turn the handle grip in the direction of the arrows.
- Fit the Nautic handle back onto the door, on the opposite side, taking care to respect the distance between centres of the relevant holes.
- Move the catch plate (4) to the other side of the profile.
- Refit the door, making sure that the closure operates effectively.
- Refit the hinge, bottom plate and fixing profile base.



## TROUBLESHOOTING

### 1-IF YOUR REFRIGERATOR DOES NOT WORK

Check that:

- the thermostat is not set to "STOP"
- the electrical system circuit breaker on the appliance has not tripped.
- the fuse in the electronic control unit has not blown
- the power supply cable is not faulty
- the battery is delivering sufficient power
- **the voltage on the electronic control unit terminal board corresponds to that of the battery.** If there is a voltage drop of over 0.2-0.4 V check that:
- the size of the cable connecting the battery to the electronic control unit corresponds to specifications (see table in the Danfoss instructions enclosed)
- any junction points in the power line are efficient and terminals are properly tightened.
- there are no signs of oxidation on the battery poles and contact points

### 2-EXCESS REFRIGERATOR NOISE

Check that:

- the refrigerator and refrigerating unit are positioned on flat surfaces
- the refrigerator is not touching other objects that may cause vibrations
- the refrigerating circuit tubes at the back of the unit are not touching or vibrating against the appliance

### 3-INSUFFICIENT REFRIGERATING POWER

Check that:

- the door is sealed properly
- the refrigerator is not positioned close to heat sources
- the refrigerator and remote refrigerating unit are sufficiently ventilated
- frost has not accumulated on the evaporator
- dust has not blocked the condenser
- the fan rotates freely (in forced cooling models)
- the refrigerator is not over-full

**If, after checking the above, the refrigerator still does not function, consult your nearest assistance centre.**

## INSTRUCTIONS FOR DANFOSS BD35/BD50F 12-24 V DC

The electronic unit is a dual voltage device. This means that the same unit can be used in both 12V and 24V power supply systems. Maximum voltage is 17V for a 12V system and 31.5V for a 24V power supply system. Max. ambient temperature is 55°C. The electronic unit has a built-in thermal protection which is actuated and stops compressor operation if the electronic unit temperature gets too high.

### Installation (Fig. 10)

Connect the terminal plug from the electronic unit to the compressor terminal. Mount the electronic unit on the compressor by snapping the cover over the screw head (1).

### Power supply (Fig. 10)

The electronic unit must always be connected directly to the battery poles (2). Connect the plus to + and the minus to -, otherwise the electronic unit will not work. The electronic unit is protected against reverse battery connection. For protection of the installation, a fuse (3) must be mounted in the + cable as close to the battery as possible. 15A fuse for 12V and 7.5A fuse for 24V circuits are recommended. If a main switch (4) is used, it should be rated to a current of min. 20A. The wire dimensions in Fig. 11 must be observed. Avoid extra junctions in the power supply system to prevent voltage drop from affecting the battery protection setting.

### Battery protection (Fig. 10)

The compressor is stopped and re-started again according to the decided voltage limits measured on the + and - terminals of the electronic unit. The standard settings for 12V and 24V power supply systems appear from Fig. 12. Other settings (Fig. 13) are optional if a connection which includes a resistor (9) is established between terminals C and P. In solar applications without a battery a 220 kW resistor is recommended. In AEO (Adaptive Energy Optimizing) speed mode the BD compressor will always adapt its speed to the actual cooling demand within a random operation voltage of 9.6 to 31.5V.

### Thermostat (Fig. 10)

The thermostat (7) is connected between the terminals C and T. Without any resistor in the control circuit, the compressor with electronic unit 101N0210 or 101N0220 will run with a fixed speed of 2,000 rpm when the thermostat is switched on. With the thermostat directly connected to terminal C

the electronic unit 101N0300 will adjust its speed to the actual cooling demand. Other fixed compressor speeds in the range between 2,000 and 3,500 rpm can be obtained when a resistor (8) is installed to adjust the current (mA) of the control circuit. Resistor values for various motor speeds appear from Fig. 14.

### Fan (optional, Fig. 10)

A fan (5) can be connected between the terminals + and F. Connect the plus to + and the minus to F. Since the output voltage between the terminals + and F is always regulated to 12V, a 12V fan must be used for both 12V and 24V power supply systems. The fan output can supply a continuous current of 0.5Aavg. A higher current draw is allowed for 2 seconds during start.

### LED (optional, Fig. 10)

A 10mA light emitting diode (LED) (6) can be connected between the terminals + and D. In case the electronic unit records an operational error, the diode will flash a number of times. The number of flashes depends on what kind of operational error was recorded. Each flash will last ¼ second. After the actual number of flashes there will be a delay with no flashes, so that the sequence for each error recording is repeated every 4 seconds.

Number of flashes	Error type
<b>5</b>	<b>Thermal cut-out of electronic unit</b> (If the refrigeration system has been too heavily loaded, or if the ambient temperature is high, the electronic unit will run too hot).
<b>4</b>	<b>Minimum motor speed error</b> (If the refrigeration system is too heavily loaded, the motor cannot maintain minimum speed 1,850 rpm).
<b>3</b>	<b>Motor start error</b> (The rotor is blocked or the differential pressure in the refrigeration system is too high (>5 bar)).
<b>2</b>	<b>Fan over-current cut-out</b> (The fan loads the electronic unit with more than 1A <sub>peak</sub> ).
<b>1</b>	<b>Battery protection cut-out</b> (The voltage is outside the cut-out setting).



**INSTRUCTIONS FOR DANFOSS BD35/BD50F**  
**12-24 Vcc / 110-240 Vca**

The electronic unit is a multi voltage device. It can be used in both 12V/24V DC and 100-240V AC 50/60Hz power supply systems. Max. voltage is 17V DC for a 12V DC system and 31.5V DC for a 24V DC power supply system. Max. voltage is 265V AC and min. 85V AC for an AC power supply system. Max. ambient temperature is 55°C. The electronic unit has a builtin thermal protection which is actuated and stops the compressor operation if the electronic unit temperature becomes too high (100°C / 212°F on the PCB). **Power consumption is limited to 100W. See datasheet BD50F for details.** **Installation (Fig. 1)**

Connect the terminal plug from the electronic unit to the compressor terminal. Mount the electronic unit on the compressor by snapping the cover over the screw head (1).

**Power supply (Fig. 1)**

**DC:** The electronic unit must always be connected directly to the battery poles (2). Connect the plus to + and the minus to -, otherwise the electronic unit will not work. The electronic unit is protected against reverse battery connection. For protection of the installation, a fuse (3) must be mounted in the + cable as close to the battery as possible. It is recommended to use 15A fuses for 12V and 7.5A fuses for 24V circuits. If a main switch (4) is used, it should be rated to a current of min. 20A. The wire dimensions in Fig. 2 must be observed. Avoid extra junctions in the power supply system to prevent voltage drop from affecting the battery protection setting.

**AC:** The wires must be connected to the terminals marked L and N on the electronic unit. Nominal voltages from 100 to 240 VAC 50/60Hz. Upper safety cut-out limit = 270V AC and lower limit 80V AC. A 4A fuse (11) must be mounted in the live (L) cable to protect the installation. If a main switch (12) is used, it should be rated to a current of min. 6A. The wire dimensions must be min. 0.75 mm<sup>2</sup> or AWG 18. NB: Earth connection can be used if required.

**General:** Both the AC and the DC power supply can be connected to the electronic unit at the same time. In this case, AC will be preferred power supply source. If the AC power supply is disconnected or drop below 85V AC on a 12V DC supply system, a time delay of 1 min. will be activated before the compressor continues on DC power supply. If AC

power supply is re-established there will be no delay in compressor operation.

**Battery protection (Fig. 1)**

The compressor is stopped and re-started again according to the decided voltage limits measured on the + and - terminals of the electronic unit. The standard settings for 12V and 24V power supply systems appear from Fig. 3. Other settings are optional if a connection which includes a resistor (9) is established between terminals C and P. See manual.

**Thermostat (Fig. 1)**

The thermostat (7) is connected between the terminals C and T. Without any resistor in the control circuit, the compressor will run with a fixed speed of 2,000 rpm when the thermostat is switched on. Other fixed compressor speeds in the range between 2,000 and 3,500 rpm can be obtained when a resistor (8) is installed to adjust the current (mA) of the control circuit. Resistor values for various motor speeds appear from Fig. 5.

**Fan (optional, Fig. 1)**

A fan (5) can be connected between the terminals + and F. Connect the plus to + and the minus to F. Since the output voltage between the terminals + and F is always regulated to 12V, **a 12V fan must be used for both 12V and 24V power supply systems.** The fan output can supply a continuous current of 0.5Aavg. A higher current draw is allowed for 2 seconds during start.

**Lamp (optional, Fig. 1)**

A 12V DC 5 Watt lamp (10) can be connected between the terminals A and C. The output voltage between the terminals A and C is always regulated to 12V DC. **A 12V DC lamp must be used for both 12V and 24V power supply systems.** The lamp output can supply a continuous current of 0.5Aavg.

**LED (optional, Fig. 1)**

A 10mA light emitting diode (LED) (6) can be connected between the terminals + and D. If the electronic unit records an operational error, the diode will flash a number of times. The number of flashes depends on what kind of operational error was recorded. Each flash will last ¼ second. After the actual number of flashes there will be a delay with no flashes, so that the sequence for each error recording is repeated every 4 seconds.

## **INTRODUCTION**

**Cher client:**

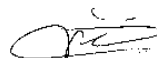
**En vous remerciant d'avoir choisi un de nos produits VITRIFRIGO espère que vous serez tout à fait satisfait de votre achat.**

**Ce manuel est partie intégrante du réfrigérateur et il doit suivre le parcours de vente jusqu'à l'utilisateur ; Vitrifrigo interdit toute reproduction même partielle.**

**Chaque réfrigérateur, avant de quitter notre établissement, est soumis à de sévères essais et contrôles qui garantissent leur fonctionnement correct.**

**Pour toutes informations supplémentaires ou éclaircissements, veuillez vous adresser à nos centres agréés ou directement à nos bureaux.**

**Vitri Alceste**



## AVERTISSEMENTS

- Lire attentivement ce manuel avant d'utiliser le réfrigérateur.
- Si cet appareil doit en remplacer un autre d'un type ancien, il est recommandé de rendre inutilisable l'éventuelle serrure de ce dernier avant de le mettre au rebut.
- Vérifier que l'emballage est intact, en cas contraire le signaler au transporteur.
- Déballez et installez l'appareil en faisant très attention; pour éviter toute blessure accidentelle, il est conseillé d'utiliser des gants de protection, en particulier pour les modèles avec unité réfrigérante à distance (fig. 3).
- Après avoir déballez l'appareil, s'assurer qu'il n'est pas endommagé. Tout dommage éventuel doit être signalé au revendeur dans les 24 heures à compter de la date d'achat.
- Cet appareil doit être exclusivement utilisé pour la conservation d'aliments et de boissons.
- Installer l'appareil loin de toute source de chaleur et dans une position suffisamment aérée (voir indications ci-après).
- Il est conseillé d'attendre au moins une heure avant de mettre le frigo en marche pour que le circuit réfrigérant puisse être totalement efficace.
- Avant de brancher l'appareil, vérifier que la tension du secteur correspond à ce qui est indiqué sur sa plaque signalétique ou sur celle se trouvant sur le compresseur.
- Au terme de l'installation, vérifier que l'appareil n'est pas posé sur le cordon d'alimentation.
- Pour tout problème de fonctionnement, s'adresser à notre centre de service après-vente le plus proche; dans tous les cas, n'avoir recours qu'à des personnes qualifiées.
- Avant d'effectuer une quelconque opération d'entretien ou de nettoyage, débrancher la prise de courant.
- Éviter d'introduire des liquides dans des contenants en verre dans le compartiment basse température.
- Ne pas jeter l'emballage de votre appareil mais sélectionner les matériaux conformément aux prescriptions locales relatives à l'élimination des déchets.
- Ne jetez pas ce produit dans les déchets ménagers mais éliminez-le en le triant dans les déchets spécifiques. Contactez les centres de collecte des Déchets d'appareils électriques et électroniques (RAEE) présents dans votre territoire ou bien restituez-le à votre revendeur au moment de l'achat d'un appareil équivalent.
- S'il n'est pas éliminé correctement, cet appareil peut avoir des effets nocifs sur l'environnement et sur la santé humaine, causés par des substances spécifiques qu'il contient à l'intérieur.
- Le symbole représenté ci-contre indique que le produit ne peut pas être éliminé comme déchet urbain.
- L'élimination abusive ou non correcte du produit entraîne de sévères sanctions juridiques de type administratif et/ou pénal prévues par les lois en vigueur.
- Il est formellement interdit d'utiliser le réfrigérateur pour des usages autres que ceux prévus.
- Maintenir toujours bien propre l'appareil et faire en sorte que les dispositifs de sécurité fonctionnent toujours parfaitement.
- Ne jamais boucher les ouvertures de ventilation dans le châssis de l'appareil et/ou la structure à encastrement.
- Ne jamais enlever les protections (carters) du réfrigérateur.
- Exécuter toujours les vérifications, les contrôles et les entretiens programmés décrit à la page x de ce manuel.
- L'appareil ne doit pas être mis sous la pluie.
- Peut être utilisé dans les campings.



## **Informations générales**

### ***Finalité du manuel***

Ce manuel, relatif aux Réfrigérateurs de la série “INTERIOR (230Vca) / OCEAN-RUNNER (12/24Vcc)”, entend fournir une aide pour leur utilisation correcte et sûre et leur entretien rationnel.

Afin d'apprendre brièvement comment faire fonctionner et utiliser le réfrigérateur que vous possédez, il faut lire attentivement cette notice d'emploi dès sa première utilisation.

Le bon fonctionnement du réfrigérateur dépend aussi d'un entretien efficace et efficient. Il est donc opportun de connaître les interventions d'entretien à réaliser. Les indications pour l'usage décrivent toutes les opérations de mise en marche, d'arrêt et de fonctionnement.

Le réfrigérateur a été fabriqué dans le respect des conditions de sécurité prévues par les directives en la matière ; cependant le maximum de sécurité de l'utilisateur dépend d'une lecture attentive de ce manuel et d'un nettoyage et d'un entretien constant et attentif.

Certaines informations ou figures de ce manuel pourraient montrer des détails qui pourraient être légèrement différents par rapport au réfrigérateur que vous possédez, sans toutefois que les informations essentielles ne soient modifiées. Dans une optique d'amélioration constante, le réfrigérateur pourra montrer des variations qui ne sont pas contenues dans cette notice. Les éventuelles modifications apparaîtront, selon les exigences, dans les versions successives du manuel.

### ***Identification du constructeur***

Le réfrigérateur est conçu et produit exclusivement chez :

#### **Vitrifrigo s.r.l.**

Via Della Produzione, 9

61020 Montecchio (PU)

Tel. +39 0721 491080

Fax. +39 0721 497739

E-Mail. [vitrifrigo@vitrifrigo.com](mailto:vitrifrigo@vitrifrigo.com)

[www.vitrifrigo.com](http://www.vitrifrigo.com)

## DESCRIPTION DE L'APPAREIL (fig.2 et fig.7)

### 12/24Vcc – 220Vca

- A) évaporateur horizontal
- A1) évaporateur vertical
- B) bac horizontal de récupération de l'eau
- C) boîtier thermostat
- D) clayettes amovibles
- E) tablette en verre (sur certains modèles seulement)
- F) bac à fruits (sur certains modèles seulement)
- G) balconnets (extractibles)

### 12/24Vcc Portatifs

- A) bac
- B) fermeture cliquet
- C) évaporateur
- D) vis de fixation bride
- E) bride de fixation
- F) panneau avec thermostat numérique
- G) panneau avec thermostat LED
- H) thermostat manuel (seulement C26)
- I) interrupteur (seulement C26)
- J) poignée
- K) fiche 12/24Vcc – 220Vca

L'étiquette reportant le numéro de série ainsi que les caractéristiques techniques est placée à l'intérieur du réfrigérateur, dans la partie supérieure droite. Les trois premiers chiffres du numéro de série correspondent à l'année et à la semaine de fabrication. Tous les matériaux pouvant entrer en contact avec les aliments sont conformes à la directive 2004/1935/CEE. Le bruit émis par l'appareil est inférieur à 70 dB(A).

## INSTALLATION

S'assurer que l'appareil n'est pas endommagé. Tout dommage éventuel de transport doit être signalé rapidement au revendeur et dans tous les cas dans les 24 heures après la livraison.

Manier l'appareil en faisant très attention. Lorsqu'on positionne le groupe réfrigérant (dans les modèles de réfrigérateurs avec installation réfrigérante à distance), agir avec précaution afin d'éviter toute obstruction ou rupture des tuyaux de raccordement. Placer toujours le réfrigérateur et le groupe réfrigérant à distance (dans les versions qui en sont dotées) sur des surfaces horizontales.

Garantir une aération suffisante du groupe frigorifique en prévoyant deux ouvertures dans le meuble-conteneur, une sur le fond en regard du groupe réfrigérant, l'autre sur la partie supérieure ou sur la partie haute du côté. La surface de ces ouvertures ne devra pas être inférieure à 300 cm<sup>2</sup>. Si cela n'est pas possible, laisser un espace d'au moins 50 mm entre la partie supérieure du réfrigérateur et le plateau situé au dessus (voir fig. 5).

Installer le réfrigérateur loin de toute source de chaleur dans un endroit sec et bien aéré. Laisser l'appareil à l'arrêt pendant une heure au moins avant de le mettre en marche. Dans ce laps de temps, effectuer le premier nettoyage.

## **NETTOYAGE DU REFRIGERATEUR**

Avant de procéder au nettoyage, s'assurer que le réfrigérateur n'est pas branché sur l'installation électrique. S'il l'est, débrancher la fiche de la prise de courant.

### **EXTERIEUR**

Laver l'extérieur du réfrigérateur à l'eau tiède, repasser à l'eau froide et sécher avec un chiffon doux. Eviter d'utiliser des produits abrasifs.

### **INTERIEUR**

Enlever les clayettes (ou le bac à légumes), les bacs et les cuvettes pour la glace et procéder au nettoyage avec de l'eau tiède additionnée de bicarbonate de soude ou de vinaigre. Rincer et sécher soigneusement avec un chiffon doux. Eviter impérativement d'utiliser des produits abrasifs, des détergents ou des savons.

### **CONDENSEUR**

Il est conseillé de nettoyer le condenseur (voir fig. 4) au moins une fois par an à l'aide d'un aspirateur ou d'un pinceau sec.

En cas d'inutilisation prolongée de l'appareil, afin d'éviter la formation de moisissures ou de mauvaises odeurs, débrancher la fiche, le vider complètement, en nettoyer l'intérieur et laisser la porte entrouverte.

## **RACCORDEMENT ELECTRIQUE**

Cet appareil est conforme à la directive communautaire 89/336/CEE sur l'antiparasitage. Avant de brancher l'appareil, s'assurer que la tension du secteur correspond bien à celle qui est indiquée sur la plaquette signalétique ou à celle indiquée sur la plaquette se trouvant sur le compresseur.

## **REGLAGE DE LA TEMPERATURE**

Chaque réfrigérateur est équipé d'un thermostat pour le maintien automatique de la température.

### **▪ THERMOSTAT MECANIQUE**

Pour choisir la température désirée, utiliser le bouton de réglage.

Quand le bouton est en position «0» ou «STOP», le réfrigérateur ne fonctionne pas.

En déplaçant le bouton sur la position «1», le réfrigérateur se met en marche.

En tournant le bouton de la position «1» vers la position «5», on obtient des températures de plus en plus froides.

Pour schéma électrique voir fig. 8 e/h (12/24V) ou fig. 9 (115V/230V)

Certaines versions de réfrigérateurs sont équipées de thermostats dont les symboles de réglage de la température se différencient de la description ci-dessus; dans ce cas, se rapporter à la fig. 1. Le refroidissement du réfrigérateur augmente en tournant le bouton en sens horaire.

**Pour ranger et conserver de façon rationnelle les aliments, suivre les indications du tableau ci-dessous.**

<b>Aliments</b>	<b>Temps de conservation</b>	<b>Place dans le réfrigérateur</b>
Viande et poisson propre (envelopper dans des sachets ou des feuilles en plastique)	2 ou 3 jours	Sur la clayette sous la zone freezer.
Œufs	1 mois	Utiliser les compartiments de la contre-porte.
Beurre, margarine	1 semaine	Utiliser les compartiments de la contre-porte.
Aliments cuits, tartes et soupes (contenus dans des récipients hermétiques et introduits dans le frigo après refroidissement)	3 ou 4 jours	Sur la clayette dans la partie la plus basse du réfrigérateur.
Charcuterie crue, pâtes fraîches, crèmes, flans, chocolats, pâtisseries à la crème, lard, pâtisseries sèches, tomates rouges.	3 ou 4 jours	Sur n'importe quelle clayette.
Bouteilles		Dans les supports de la contre-porte.
Fruits et légumes		Dans le bac dans la partie inférieure du réfrigérateur.

## REPLACEMENT DE L'AMPOULE

Pour remplacer l'ampoule (voir fig.2) procéder comme suit:

- Extraire perpendiculairement à la base le couvercle de protection en prenant garde de ne pas abîmer les chevilles de fixation.
- Éloigner un des deux ressorts pour pouvoir ôter l'ampoule.
- Replier légèrement les deux ressorts l'un vers l'autre et introduire la nouvelle ampoule.
- **Contrôler que l'ampoule est bien serrée sur les ressorts.**
- Replacer le couvercle.

## REVERSIBILITE DE LA PORTE

Pour changer le sens d'ouverture de la porte avec fermeture à PIN:

- Démonter la charnière supérieure et la fermeture à PIN.
- Extraire la porte jusqu'à la libérer de la charnière inférieure.
- Démonter la charnière inférieure et la remonter sur la partie opposée du réfrigérateur.
- Replacer la porte sur la charnière inférieure.
- Remonter la charnière supérieure et la fermeture à PIN sur la partie opposée.

## CHANGEMENT DU PANNEAU

Pour démonter et/ou changer le panneau de la porte procéder de la façon suivante:

- Oter la porte en suivant les indications du paragraphe précédent.
- Dévisser les vis présentes sur la base inférieure et ôter celle-ci.
- Enlever le panneau en le faisant glisser vers le bas.
- Monter le nouveau panneau en l'introduisant à la place de celui qui a été enlevé le faisant glisser vers le haut jusqu'à ce qu'il se bloque.
- Replacer la base inférieure.

## DEGIVRAGE DE L'APPAREIL

Il convient de dégivrer le réfrigérateur dès que l'on constate que l'épaisseur de glace dépasse 3 mm. Cette opération est nécessaire si on veut garantir un bon rendement du réfrigérateur et éviter de consommer trop d'énergie électrique.

Pour un dégivrage complet du réfrigérateur, tourner le bouton du thermostat sur la position «Stop». Laisser la porte ouverte afin d'accélérer le dégivrage.

**Ne pas enlever la couche de glace en utilisant des outils métalliques pointus ou coupants car on pourrait percer la plaque réfrigérante, ce qui aurait des conséquences irréparables pour l'appareil.**

Dans les réfrigérateurs à accumulation de froid, le dégivrage a lieu automatiquement. Il est conseillé de vider le bac de l'eau tous les jours.

En fin de dégivrage, mettre le réfrigérateur en marche en remettant le bouton du thermostat à la position désirée.



## INSTRUCTIONS PARTICULIÈRES POUR LES RÉFRIGÉRATEURS 220 Vca

### RACCORDEMENT ELECTRIQUE

*Aux termes la loi, il est obligatoire de mettre l'appareil à la terre. S'assurer que le système de mise à la terre de l'installation électrique est parfaitement efficace.*

*Le constructeur décline toutes responsabilités en cas de dommages subis par des personnes ou des choses dus au non respect de cette norme.*

Il est déconseillé d'utiliser des adaptateurs, des prises multiples et des rallonges. Si leur utilisation s'avère toutefois indispensable, n'employer que des accessoires conformes aux normes de sécurité en vigueur en faisant attention de ne pas dépasser la limite de capacité en valeur de courant indiquée sur ces accessoires. En cas d'incompatibilité entre la prise et la fiche de l'appareil, il est préférable de remplacer la prise par une autre d'un type approprié. Il est conseillé de faire faire cette opération par des personnes qualifiées qui devront s'assurer que la section des câbles de la prise est appropriée à la puissance absorbée par l'appareil.

### QUE FAIRE SI LE REFRIGERATEUR NE FONCTIONNE PAS

#### - L'APPAREIL NE FONCTIONNE PAS

Contrôler que:

- le thermostat n'est pas sur la position «STOP»;
- qu'il y a bien du courant;
- l'interrupteur automatique de l'installation électrique n'est pas débranché;
- la fiche fonctionne bien et qu'elle est correctement branchée dans la prise de courant;
- la prise de courant fonctionne bien. Pour cette vérification, raccorder à cette même prise un appareil dont on est sûr qu'il marche;
- le cordon d'alimentation n'est pas interrompu.

#### 2- LE REFRIGERATEUR EST BRUYANT

Contrôler que:

- le réfrigérateur ou le groupe réfrigérant sont bien de niveau;
- le réfrigérateur n'est pas en contact avec des meubles pouvant causer des vibrations;
- les tuyaux du circuit réfrigérant situés à l'arrière ne touchent pas l'appareil et ne vibrent pas contre lui;

#### 3- LE RENDEMENT DU REFRIGERATEUR EST INSUFFISANT

Contrôler que:

- la porte se ferme hermétiquement;
- le réfrigérateur ne se trouve pas à proximité d'une source de chaleur;
- le réfrigérateur ou le groupe réfrigérant à distance sont suffisamment aérés;
- qu'il n'y a pas trop de givre sur l'évaporateur;
- le condenseur n'est pas encrassé de poussière;
- le ventilateur tourne librement (dans les versions à refroidissement forcé);
- l'intérieur n'est pas trop rempli.

**Si, après avoir fait ces vérifications, on n'arrive toujours pas à obtenir un fonctionnement normal, s'adresser au service après-vente.**

## INSTRUCTIONS PARTICULIÈRES POUR LES RÉFRIGÉRATEURS 12/24 Vcc

### INSTALLATION

Pour l'installation de réfrigérateurs ou d'installations frigorifiques dans des caravanes, des autocaravanes, etc., il est conseillé de prévoir sur ces derniers des prises d'aération directement sur l'extérieur (voir fig. 6).

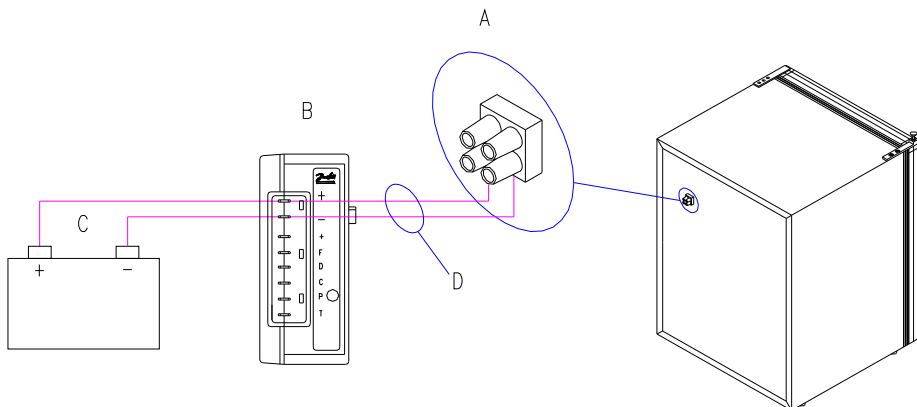
Pour l'installation des réfrigérateurs portatifs une bride de fixation est disponible sur certains modèles (voir fig.7).

### RACCORDEMENT ELECTRIQUE

*Pour les réfrigérateurs alimentés à 12Vcc ou à 24Vcc il est préférable de connecter les installations directement à la batterie en respectant rigoureusement les instructions correspondantes fournies relatives au compresseur Danfoss (voir page 48 et page 49)..*

#### Connexion alimentation lumière intérieure sur les réfrigérateurs 12/24Vcc avec moteur à distance:

- Relier le câble en option "D" (Cod.**R10777**) à la boîte à bornes présente au dos du réfrigérateur et à la centrale du compresseur. (La boîte à bornes "A" n'est pas polarisée, donc la connexion peut être effectuée indifféremment.)
- Connecter la batterie à la centrale du compresseur, **en faisant attention à la polarité!**
  - boîte à bornes de connexion lumière intérieure.
  - Centrale compresseur.
  - Batterie.
  - Câble fourni alimentation lumière intérieure.



## INSTRUCTIONS PARTICULIÈRES POUR LES RÉFRIGÉRATEURS 12-24 Vcc 100-240 Vca

### RACCORDEMENT ELECTRIQUE

*Il est conseillé de connecter la ligne d'alimentation à 12Vcc ou à 24Vcc directement à la batterie en respectant les instructions correspondantes du compresseur Danfoss fournies (voir page 48 et page 49).*

Préparer la ligne d'alimentation en Vca en utilisant un câble tripolaire d'une section minimale pour un conducteur de 1 mm<sup>2</sup> et une isolation adéquate aux modalités et au milieu d'utilisation et conforme aux lois en vigueur.

Réaliser la connexion à la ligne d'alimentation en Vca par une connexion fiche prise d'une portée adéquate, conforme aux lois en vigueur ou prévoir un interrupteur magnétothermique différentiel omnipolaire d'une portée de 6 ampères et avec ouverture des contacts de 3 mm au moins ou en tout cas conforme aux lois en vigueur.

À la fin de l'installation vérifier la continuité du circuit de terre et exécuter tous les essais de sécurité électrique prévus par les lois en vigueur.

Protéger et bloquer convenablement les câbles afin d'éviter que des tractions accidentelles du câbles ne puissent le déconnecter ou qu'elles ne puissent entrer en contact avec des parties chaudes à une température supérieure à 50°C ou avec des parties tranchantes.

*Il est conseillé de faire exécuter l'installation des lignes d'alimentation par un personnel qualifié qui vérifiera la conformité de l'installation aux dispositions en vigueur et délivrera les certifications de conformité correspondantes.*

### Connexion alimentation lumière intérieure sur les réfrigérateurs 12/24Vcc 100-240Vca avec moteur à distance:

- Relier le câble en option (Cod. **R10777**) pour le branchement de l'ampoule interne, de la boîte à bornes présente au dos du réfrigérateur au central du compresseur en suivant le schéma illustré à la figure 15. (La boîte à bornes n'est pas polarisée, par conséquent la connexion peut être effectuée indifféremment).

## REGLAGE DE LA TEMPERATURE

### ▪ THERMOSTAT MECANIQUE

Dans les réfrigérateurs à accumulation de froid 12 Vcc ou 24Vcc, afin d'obtenir une économie d'énergie maximum, il est conseillé de mettre le bouton du thermostat sur la position «A» pour les réfrigérateurs d'une capacité maximum de 75 l et sur la position «A1» pour ceux d'une capacité supérieure (fig.1)

### ▪ THERMOSTAT “LED”

Il thermostat électronique “LED” est muni de deux commandes à bouton:

- La commande de mise en marche et arrêt “ON/OFF”
- La commande de réglage de la température “\*”

En appuyant le bouton “ON/OFF” on obtient alternativement **la mise en marche ou l'arrêt du réfrigérateur.**

**Pour programmer la température** voulue, appuyer sur la touche avec le symbole \*. A chaque pression l'indicateur lumineux à LED défile de la gauche vers la droite, pour les positions intermédiaires deux LEDS voisines s'allumeront. Quand l'indicateur se trouve à gauche, le réfrigérateur est au minimum (plus chaud) alors que quand il est à droite il indique une réduction de la température (plus froid) de 3°C environ. Pour sélectionner une température plus froide appuyer plusieurs fois la commande jusqu'à ce que l'indicateur lumineux plus à droite (maximum de froid) s'allume, la pression successive provoque l'allumage de l'indicateur lumineux plus à gauche.

Pour le schéma électrique, se reporter à la fig. 8a/b/f



### ▪ THERMOSTAT NUMERIQUE



Le thermostat NUMERIQUE permet de contrôler constamment la température intérieure du réfrigérateur, la mise en marche/ l'arrêt du compresseur.

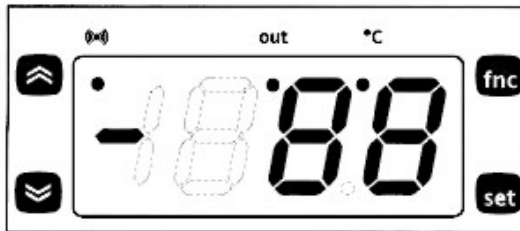
L'utilisateur dispose d'un display et de quatre touches pour le contrôle de l'état et la programmation de l'appareil.

Lors de la connexion de l'alimentation le display commence à clignoter et s'arrête en affichant la température actuelle à l'intérieur du réfrigérateur.

Par défaut le thermostat est programmé à 0°C.

### COMMENT MODIFIER LES PARAMETRES:

- Appuyer sur la touche **SET** rapidement (en 5 sec.) 2 fois.  
La première fois le mot “SET” s’affiche et la seconde le paramètre “0” ou celui programmé auparavant.
- En agissant sur les touches  ou  modifier la température que le réfrigérateur devra atteindre.
- Appuyer sur la touche **FNC** rapidement 2 fois pour confirmer la température programmée.  
La première fois le mot “SET” s’affiche et la seconde la température à l’intérieur.
- Le petit point sous le mot “OUT” indique que le compresseur et le ventilateur sont en fonction.



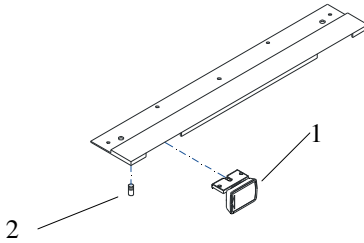
Pour le schéma électrique, se rapporter à la Fig. 8c/d/g

**UN MANUEL D'INSTRUCTIONS RELATIF AU THERMOSTAT NUMERIQUE  
EST TOUJOURS FOURNI AVEC LE REFRIGERATEUR**

## REVERSIBILITE DE LA PORTE

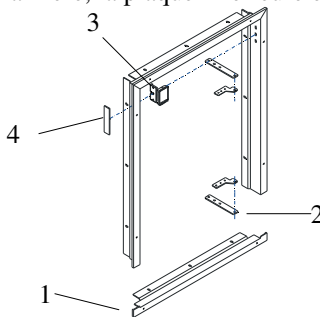
Pour changer le sens d'ouverture de la porte avec fermeture NAUTIC-EUROPA:

- Démontez la charnière inférieure et ôtez la porte vers le bas.
- Démontez la poignée Nautic (1) et la replacez sur la porte de la partie opposée en prenant garde aux empattements des trous.
- Dévissez le pivot charnière (2) de la bride et le vissez dans la partie opposée.
- Replacez la porte en prenant garde que la fermeture fonctionne correctement.
- Remontez la charnière inférieure dans la partie opposée du réfrigérateur.



Pour changer le sens d'ouverture de la porte avec fermeture NAUTIC-USA:

- Démontez la base du profil de fixation (1) si présent.
- Démontez la charnière et la petite plaque inférieure (2) et extrairez la porte vers le bas.
- Démontez la poignée Nautic (3), inversez les arrêts et le ressort intérieur pour modifier le mouvement d'ouverture, tournez la poignée dans le sens indiqué par la flèche.
- Replacez la poignée Nautic sur le côté opposé de la porte en prenant garde aux empattements des trous.
- Déplacez la plaque d'enclenchement de la fermeture (4) sur le côté opposé du profil.
- Replacez la porte en prenant garde que la fermeture fonctionne parfaitement.
- Replacez la charnière, la plaque inférieure et la base du profil de fixation.



## QUE FAIRE SI LE REFRIGERATEUR NE FONCTIONNE PAS

### 1- L'APPAREIL NE FONCTIONNE PAS

Contrôler que:

- le thermostat n'est pas sur la position «STOP»;
- l'interrupteur automatique de l'installation électrique n'est pas débranché;
- le fusible situé sur le dispositif électronique du réfrigérateur est intact;
- le cordon d'alimentation n'est pas interrompu;
- la batterie fonctionne bien;
- **la tension sur le bornier du dispositif électronique du réfrigérateur est égale à celle de la batterie.** En cas de chute de tension supérieure à 0,2-0,4 V, contrôler que:
- la section du câble raccordant la batterie au dispositif électronique du réfrigérateur est correcte (voir tableau sur instructions Danfoss ci-jointes);
- qu'il n'y a pas de points de jonction détériorés ou incorrectement serrés le long de la ligne d'alimentation;
- qu'il n'y a pas d'oxydations sur les pôles de la batterie et aux points de contact.

### 2- LE REFRIGERATEUR EST BRUYANT

Contrôler que:

- le réfrigérateur ou le groupe réfrigérant sont bien de niveau;
- le réfrigérateur n'est pas en contact avec des meubles pouvant causer des vibrations;
- les tuyaux du circuit réfrigérant situés à l'arrière ne touchent pas l'appareil et ne vibrent pas contre lui;

### 3- LE RENDEMENT DU REFRIGERATEUR EST INSUFFISANT

Contrôler que:

- la porte se ferme hermétiquement;
- le réfrigérateur ne se trouve pas à proximité d'une source de chaleur;
- le réfrigérateur ou le groupe réfrigérant à distance sont suffisamment aérés;
- qu'il n'y a pas trop de givre sur l'évaporateur;
- le condenseur n'est pas encrassé de poussière;
- le ventilateur tourne librement (dans les versions à refroidissement forcé);
- l'intérieur n'est pas trop rempli.

**Si, après avoir fait ces vérifications, on n'arrive toujours pas à obtenir un fonctionnement normal, s'adresser au service après-vente.**

## INSTRUCTIONS DANFOSS BD35/BD50F 12-24 Vcc

La commande électronique peut fonctionner sous deux tensions. Cela signifie que le même module peut toujours être utilisé, que la tension d'alimentation soit de 12V ou de 24V. La tension d'alimentation maximale des montages en 12V est de 17V, alors qu'elle est de 31,5V pour les montages en 24V. La température ambiante maximale admissible est de 55°C. La commande électronique est équipée d'une protection thermique intégrée qui est activée et arrête le compresseur en cas de surchauffe.

### Installation (fig. 10)

Brancher la fiche de raccordement de la commande électronique aux bornes du compresseur. Monter la commande électronique sur le compresseur en bloquant/pressant le couvercle sous la tête de vis (1).

### Alimentation électrique (fig. 10)

La commande électronique doit toujours être raccordée directement aux bornes de la batterie (2). Raccorder le positif à + et le négatif à - ; la commande électronique ne peut fonctionner que raccordée de cette façon et elle est protégée contre toute connexion de batterie inversée. Un fusible (3) doit être monté sur le câble +, le plus près possible de la batterie, afin de protéger l'installation. Il est recommandé d'utiliser un fusible de 15A pour le circuit en 12V et un fusible de 7,5A pour le circuit en 24V. Si un interrupteur (4) est installé, il doit être dimensionné pour une intensité d'au moins 20A. Les caractéristiques dimensionnelles des câbles électriques recommandées en fig. 11 doivent être respectées. Éviter tout raccordement supplémentaire au système d'alimentation électrique afin d'éviter qu'une éventuelle chute de tension n'affecte le réglage de protection de la batterie.

### Protection de batterie (fig. 10)

L'arrêt et le redémarrage du compresseur dépendent des limites de tension choisies, mesurées sur les bornes + et - de la commande électronique. Les réglages standards des montages d'alimentation électrique en 12V et en 24V sont indiqués en fig. 12. On peut choisir d'autres limites de tension (fig. 13) en établissant une connexion comportant une résistance (9) entre les bornes C et P. Pour les applications solaires sans batterie, une résistance de 220 kW est recommandée. En mode de vitesse AEO (Adaptation Energie Optimisée), le compresseur BD modulera toujours sa vitesse de rotation en fonction de la demande de froid, sur une plage de tension de 9,6 à 31,5 V.

### Thermostat (fig. 10)

Le thermostat (7) est monté entre les bornes C et T. En l'absence de résistance dans le circuit de commande, et lorsque le thermostat est enclenché, le compresseur avec une unité électronique standard 101N0210 ou

101N0220 tournera à une vitesse constante de 2.000 tr/min. Quand le thermostat est raccordé directement à la borne C, l'unité électronique 101N0300 ajustera la vitesse de rotation en fonction de la demande de froid souhaitée. Il est possible de faire tourner le compresseur à d'autres vitesses constantes, comprises entre 2.000 et 3.500 tr/min, en montant une résistance (8) sur le circuit de commande, cette résistance permettant d'ajuster l'intensité (mA). Les valeurs des résistances correspondent aux différentes vitesses de rotation du moteur sont indiquées en fig. 14.

### Ventilateur (option, fig. 10)

Un ventilateur (5) peut être monté entre les bornes + et F. Raccorder le positif à + et le négatif à F. La tension de sortie entre les bornes + et F étant toujours réglée à 12 V, toujours employer un ventilateur 12V, que l'alimentation électrique soit en 12V ou en 24V. Le courant d'alimentation du ventilateur peut atteindre 0,5A moy. Une intensité plus importante est cependant acceptée pendant 2 secondes au démarrage.

### LED (option, fig. 10)

Une diode électroluminescente (LED) (6) de 10 mA peut être montée entre les bornes + et D. Si la commande électronique enregistre une panne d'exploitation, la diode clignote un certain nombre de fois. Le nombre de clignotements dépend du type de panne enregistrée. Chaque clignotement dure 1/4 seconde. Le type de panne est défini par le nombre de clignotements (voir tableau ci-dessous).

Nombre de clignotements	Type de panne
<b>5</b>	<b>Coupure thermique de la commande électronique</b> (En cas de charge thermique trop importante du système ou de température ambiante trop élevée, il y a surchauffe de la commande électronique).
<b>4</b>	<b>Vitesse du moteur trop faible</b> (En cas de charge thermique trop importante du système, le moteur ne peut maintenir une vitesse minimale de 1.850 tr/min).
<b>3</b>	<b>Panne, démarrage de moteur</b> (Le rotor est bloqué ou la pression différentielle dans le système de refroidissement est trop élevée) (> 5 bars).
<b>2</b>	<b>Surintensité moteur de ventilateur</b> (Le ventilateur absorbe plus de 1 A en pointe).
<b>1</b>	<b>Coupure, protection de batterie</b> (La tension se situe en dehors des limites de coupure).



## INSTRUCTIONS DANFOSS BD35/BD50F 12-24 Vcc / 110-240 Vca

L'unité électronique est un dispositif multitenion. On peut l'utiliser aussi bien avec des systèmes d'alimentation à 12V/24V DC qu'avec 100-240V AC 50/ 60Hz. En cas de système d'alimentation à 12V DC la tension maximale est 17V DC; pour des systèmes d'alimentation à 24V DC la tension maximale est 31.5V DC. En cas de système d'alimentation AC, la tension maximale est 265V AC, la tension minimale est 85V AC. La température ambiante maximale est de 55°C. L'unité électronique est équipée d'une isolation thermique incorporée qui actionne et arrête le fonctionnement du compresseur si la température de l'unité électronique devient trop élevée (100°C / 212°F sur le circuit imprimé). **La puissance absorbée peut atteindre 100W maximum. Consulter la fiche technique BD50F pour les détails.**

### Installation (fig. 10)

Brancher la fiche de raccordement de la commande électronique aux bornes du compresseur. Monter la commande électronique sur le compresseur en bloquant/pressant le couvercle sous la tête de vis (1).

### Alimentation électrique (fig. 10)

La commande électronique doit toujours être raccordée directement aux bornes de la batterie (2). Raccorder le positif à + et le négatif à - ; la commande électronique ne peut fonctionner que raccordée de cette façon et elle est protégée contre toute connexion de batterie inversée. Un fusible (3) doit être monté sur le câble +, le plus près possible de la batterie, afin de protéger l'installation. Il est recommandé d'utiliser un fusible de 15A pour le circuit en 12V et un fusible de 7,5A pour le circuit en 24V. Si un interrupteur (4) est installé, il doit être dimensionné pour une intensité d'au moins 20A. Les caractéristiques dimensionnelles des câbles électriques recommandées en fig. 11 doivent être respectées. Éviter tout raccordement supplémentaire au système d'alimentation électrique afin d'éviter qu'une éventuelle chute de tension n'affecte le réglage de protection de la batterie.

**AC:** Les câbles électriques doivent être connectés aux bornes marquées L et N sur l'unité électronique. Tension nominale de 100 à 240 V AC 50/60Hz. Interrupteur de sécurité: Limite supérieure = 270V AC, limite inférieure = 80V AC. Un fusible 4A (11) doit être monté dans le câble de tension (L) pour protéger l'installation. Au cas où on utiliserait un interrupteur principal (12), celui-ci doit être réglé à un courant de 6A au moins. Le câble doit avoir une dimension minimale de 0,75 mm<sup>2</sup> ou 18 AWG. NB: si nécessaire on pourra utiliser la connexion de terre.

**Général:** on peut connecter à l'unité électronique simultanément et l'alimentation AC et l'alimentation DC. Dans ce cas, AC sera la source d'alimentation préférentielle. En cas de déconnexion de l'alimentation AC ou de chute sous

85V AC le système d'alimentation à 12V DC entrera en fonction avec un retard de 1 minute. Si l'alimentation AC est réarmée, il n'y aura aucun retard dans le fonctionnement du compresseur.

### Protection de batterie (fig. 10)

L'arrêt et le redémarrage du compresseur dépendent des limites de tension choisies, mesurées sur les bornes + et - de la commande électronique. Les réglages standards des montages d'alimentation électrique en 12V et en 24V sont indiqués en fig. 12. On peut choisir d'autres limites de tension (fig. 13) en établissant une connexion comportant une résistance (9) entre les bornes C et P.

### Thermostat (fig. 10)

Le thermostat (7) est monté entre les bornes C et T. En l'absence de résistance dans le circuit de commande, et lorsque le thermostat est enclenché, le compresseur avec une unité électronique standard 101N0210 ou 101N0220 tournera à une vitesse constante de 2.000 tr/min. Quand le thermostat est raccordé directement à la borne C, l'unité électronique 101N0300 ajustera la vitesse de rotation en fonction de la demande de froid souhaitée. Il est possible de faire tourner le compresseur à d'autres vitesses constantes, comprises entre 2.000 et 3.500 tr/min, en montant une résistance (8) sur le circuit de commande, cette résistance permettant d'ajuster l'intensité (mA). Les valeurs des résistances correspondant aux différentes vitesses de rotation du moteur sont indiquées en fig. 14.

### Ventilateur (option, fig. 10)

Un ventilateur (5) peut être monté entre les bornes + et F. Raccorder le positif à + et le négative à F. La tension de sortie entre les bornes + et F étant toujours réglée à 12 V, toujours employer un ventilateur 12V, que l'alimentation électrique soit en 12V ou en 24V. Le courant d'alimentation du ventilateur peut atteindre 0,5A moy. Une intensité plus importante est cependant acceptée pendant 2 secondes au démarrage.

### Ampoule (option, Fig.1)

Une ampoule de 5 Watts 12V DC (10) peut être connectée entre les bornes A et C. La tension de sortie entre les bornes A et C est toujours réglée sur 12 V DC. **Utiliser une ampoule de 12VDC aussi bien avec le système d'alimentation à 12V qu'avec celui à 24V.** La sortie de l'ampoule peut débiter une tension continue de 0,5A en moyenne.

### LED (option, Fig.1)

Une LED de 10mA (6) peut être reliée entre les bornes + et D. Au cas où l'unité électronique relèverait une erreur de fonctionnement, la diode clignote pour un nombre déterminé de fois. Ce nombre dépend du type d'erreur de fonctionnement relevé. Chaque clignotement dure ¼ de seconde. La séquence de clignotement est suivie d'un intervalle sans émissions lumineuses, ensuite la séquence relative à chaque erreur relevée est répétée toutes les 4 secondes.

## **EINLEITUNG**

**Geehrter Kunde:**

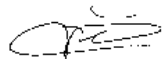
**Wir danken Ihnen für Ihre Wahl unseres Produkts. von VITRIFRIGO und hoffen, dass Sie der Kauf umfassend zufrieden stellt.**

**Diese Anleitung ist Bestandteil des Kühlschranks und ist dem Benutzer bei Kauf des Gerätes auszuhändigen. Die Vervielfältigung, auch auszugsweise, ist untersagt.**

**Vor Verlassen unseres Werks wird jeder Kühlschrank strengen Prüfungen und Kontrollen unterzogen, die einen korrekten Betrieb gewährleisten.**

**Wenden Sie sich für weitere Informationen oder Fragen an unseren Kundendienst oder direkt an uns.**

**Vitri Alceste**



## WICHTIGE HINWEISE

- Vor Inbetriebnahme des Kühlschranks diese Anleitung aufmerksam durchlesen.
- Falls dieses Gerät ein altes Modell ersetzt, vor dessen Verschrottung den eventuellen Verschluss unbrauchbar machen.
- Sicherstellen, dass die Verpackung unbeschädigt ist, andernfalls den Spediteur darauf hinweisen.
- Das Produkt mit äußerster Vorsicht auspacken und installieren. Es empfiehlt sich, zur Vorbeugung von Verletzungen Schutzhandschuhe zu tragen, insbesondere bei Modellen mit separater Kühleinheit (siehe Abb. 3).
- Nach dem Auspacken das Gerät auf etwaige Schäden überprüfen. Diese müssen dem Händler innerhalb von 24 Stunden nach Erwerbsdatum mitgeteilt werden.
- Das Gerät darf ausschließlich für die Aufbewahrung von Lebensmitteln und Getränken verwendet werden.
- Der Kühlschrank sollte von Wärmequellen entfernt und in gut belüftetem Raum aufgestellt werden (siehe nachfolgende Anleitungen).
- Der Kühlschrank sollte mindestens eine Stunde vor Gebrauch eingeschaltet werden, damit der Kühlkreis voll betriebsfähig ist.
- Vor dem Anschließen des Geräts überprüfen, ob die Netzspannung mit der auf dem Typenschild des Kühlschranks bzw. Aufkleber des Kompressors angegebenen Spannung übereinstimmt.
- Bei der Installation darauf achten, dass das Gerät nicht auf dem Versorgungskabel aufliegt.
- Für eventuelle Störungen wenden Sie sich bitte an unsere nächste Service-Stelle. In jedem Fall Fachpersonal zu Rate ziehen.
- Vor jeglichen Wartungs- bzw. Reinigungsarbeiten den Stecker abziehen.
- Keine Flüssigkeiten in Glasbehältern im Tiefkühlfach aufbewahren.
- Bei der Entsorgung des Verpackungsmaterials die örtlichen Entsorgungsvorschriften beachten.
- Das vorliegende Produkt darf nicht in den Hausratsabfall gelangen, sondern es muss ordnungsgemäß entsorgt werden. Wenden Sie sich an die Sammelstellen für Elektro- und Elektronikgeräte (RAEE) in Ihrem Gebiet oder geben Sie das Gerät beim Kauf eines gleichwertigen Geräts an den Händler zurück.
- Falls das Produkt nicht ordnungsgemäß entsorgt wird, kann es aufgrund des Vorhandensein bestimmter Substanzen gefahren für die Umwelt und die Gesundheit darstellen.
- Das nebenstehend abgebildete Symbol weist darauf hin, dass das Produkt nicht in den Hausratsabfall gelangen darf.
- Die gesetzwidrige oder unsachgemäße Entsorgung des Produkts führt zu strengen verwaltungs- und/oder strafrechtlichen Sanktionen, die die geltende Rechtsprechung vorsieht.
- Der Kühlschrank darf nur für vorgesehene Zwecke verwendet werden.
- Das Gerät sauber halten und die Sicherheitsvorrichtungen funktionstüchtig halten.
- Die Lüftungsöffnungen am Gehäuse und/oder Einbaugestell freihalten.
- Niemals die Abschirmungen (Gehäuse) des Kühlschranks entfernen.
- Die auf Seite x dieser Unterlagen beschriebenen Tests, Kontrollen und regelmäßigen Wartungsschritte immer durchführen.
- Das Gerät niemals Regen aussetzen.
- Für den Campingeinsatz geeignet.



## Allgemeine Hinweise

### **Zweck der Anleitung**

Dieses Benutzerhandbuch der Kühlschranksreihe „INTERIOR (230Vac) / OCEAN-RUNNER (12/24Vdc)“ stellt eine Anleitung zur korrekten und sicheren Nutzung und vernünftigen Pflege der Geräte dar.

Um den Betrieb und die Anwendung Ihres Kühlschranks schnell zu lernen, sollte diese Betriebs- und Wartungsanleitung zu Beginn durchgelesen werden.

Der korrekte Betrieb des Kühlschranks ist auch von einer effizienten Wartung abhängig. Daher ist die Kenntnis der notwendigen Wartungsarbeiten erforderlich. Die Bedienungsanleitung enthält alle Angaben zu Inbetriebnahme, Abschalten und Betrieb.

Der Kühlschrank wurde gemäß den gesetzlichen Sicherheitsanforderungen hergestellt, dennoch ist die maximale Sicherheit des Anwenders von einer gründlichen Lektüre dieser Anleitung und einer sorgfältigen und regelmäßigen Wartung des Gerätes abhängig.

Einige Angaben oder Abbildungen in dieser Anleitung können Details enthalten, die leicht von Ihrem Kühlschrank abweichen können, ohne jedoch die wesentlichen Informationen zu beeinflussen. Durch eine ständige Verbesserung können die Kühlschränke Variationen aufweisen, die nicht in dieser Anleitung enthalten sind. Eventuelle Modifikationen werden je nach Notwendigkeit den folgenden Ausgaben des Handbuchs hinzugefügt.

### **Kennzeichnung des Herstellers**

Der Kühlschrank wurde ausschließlich entworfen und hergestellt durch:

#### **Vitrifrigo s.r.l.**

Via Della Produzione, 9

61020 Montecchio (PU)

Tel. +39 0721 491080

Fax. +39 0721 497739

E-Mail. [vitrifrigo@vitrifrigo.com](mailto:vitrifrigo@vitrifrigo.com)

[www.vitrifrigo.com](http://www.vitrifrigo.com)

## BESCHREIBUNG DES GERÄTS (Abb.2 und Abb.7)

### 12/24Vdc – 220Vac

- A) waagerechter Verdampfer
- A1) senkrechter Verdampfer
- B) Tropfenfänger
- C) Thermostatgehäuse
- D) abnehmbare Gitter
- E) Glasfläche (nur bestimmte Modelle)
- F) Gemüseablage (nur bestimmte Modelle)
- G) Ablagen (herausnehmbar)

### 12/24Vdc Tragbar

- A) Korb
- B) Ratschenverschluss
- C) Verdampfer
- D) Schraube Befestigungsstrebe
- E) Befestigungsstrebe
- F) Maske mit Digitalthermostat
- G) Maske mit LED-Thermostat
- H) manuelles Thermostat (nur C26)
- I) Schalter (nur C26)
- J) Griff
- K) Stecker 12/24Vdc – 220Vac

Das Etikett, auf dem die Kennnummer und die technischen Daten angegeben sind, befindet sich rechts oben im Kühlschrank selbst. Die ersten drei Ziffern der Kennnummer bezeichnen Baujahr und -woche.

Alle Materialien, die mit den Lebensmitteln in Berührung kommen können, entsprechen der Richtlinie 2004/1935/EWG.

Die Geräuschemission der Maschine liegt unter 70dB(A).

## INSTALLATION

Sicherstellen, dass das Gerät unbeschädigt ist. Eventuelle Transportschäden müssen innerhalb von 24 Stunden dem Händler mitgeteilt werden.

Das Gerät mit äußerster Vorsicht behandeln. Bei der Installation der Kühlanlage (bei Geräten mit separater Kühlanlage) besonders vorsichtig vorgehen, um Verbindungsleitungen nicht zu verbiegen bzw. brechen. Der Kühlschrank (und ggf. separate Kühlanlage) muss in jedem Fall auf ebener Fläche aufgestellt werden.

Die Kühlanlage muss ausreichend belüftet werden. Hierfür das Kühlschrankmöbel mit einer Öffnung unten in Höhe des Kühlaggregats und einer zweiten auf der Oberseite bzw. oben in der Seitenwand versehen. Diese Öffnungen müssen mindestens 300 cm<sup>2</sup> groß sein. Sollte dies nicht möglich sein, mindestens 50 mm Raum zwischen der Oberseite des Kühlschranks und der darüber liegenden Fläche belassen (siehe Abb. 5).

Für die Installation von Kühlschränken in Wohnwagen, Campern, Wohnmobilen usw. empfiehlt sich ein direkter Luftanschluss nach außen (siehe Abb. 6).

## **REINIGUNG DES KÜHLSCHRANKS**

Vor der Reinigung auf jeden Fall die Stromzufuhr unterbrechen. Hierzu den Stecker herausziehen.

### **AUSSENREINIGUNG**

Den Kühlschrank von außen mit lauwarmem Wasser waschen, mit Kaltwasser nachspülen und mit einem weichen Tuch trocknen. Keine Scheuermittel verwenden.

### **INNENREINIGUNG**

Die Gitter (oder Korb), Behälter und Eiswürfelschalen herausnehmen, Kühlschrank mit lauwarmem Natron- bzw. Essigwasser reinigen. Nachspülen und mit einem weichen Tuch gut trocknen. Auf keinen Fall Scheuer- bzw. Reinigungsmittel oder Seife verwenden.

### **KONDENSATOR**

Der Kondensator (siehe Abb. 4) sollte mindestens einmal im Jahr mit einem Staubsauger bzw. trockenem Pinsel gereinigt werden.

Bei längerem Stillstand des Kühlschranks folgende Maßnahmen treffen, um Schimmelbildung und unangenehme Gerüche zu vermeiden: das Versorgungskabel herausziehen, den Kühlschrank vollständig leeren, innen reinigen und die Tür etwas offen lassen.

## **ELEKTRISCHER ANSCHLUSS**

Dieses Gerät entspricht der EG-Norm 89/336 in punkto Funkenstörung.

Vor dem Anschließen sicherstellen, dass Netzspannung und die auf dem Typenschild bzw. dem Aufkleber des Kompressors angegebene Spannung übereinstimmen.

## **TEMPERATURREGELUNG**

Jeder Kühlschrank verfügt über ein Thermostat für den automatischen Temperaturerhalt.

### **▪ MECHANISCHER THERMOSTAT**

Die gewünschte Temperatur über den Regelgriff einstellen.

Griff auf "0" bzw. "STOP": Gerät außer Betrieb.

Griff auf "1": Gerät in Betrieb.

Griffpositionen von "1" bis "5": fortschreitend tiefere Temperaturen.

Elektroschema, siehe Abb. 8e/h (12/24V) oder Abb. 9 (115V/230V)

*Einige Kühlschranksversionen sind mit Thermostaten ausgerüstet, deren Symbole zur Temperaturreglung von der obigen Beschreibung abweichen. In diesen Fällen ist sich auf Abb. 1 zu beziehen. Die Kühlschranktemperatur wird durch Drehen des Schalters im Uhrzeigersinn herabgesetzt.*

Für die rationelle Aufbewahrung von Lebensmitteln die folgende Tabelle beachten:

<b>Lebensmittel</b>	<b>Haltbarkeit</b>	<b>Anordnung im Kühlschrank</b>
Fleisch, ausgenommener Fisch (in Kühlbeutel)	2 bis 3 Tage	Rost unter Tiefkühlfach
Eier	1 Monat	Ablage in der Tür
Butter, Margarine	1 Woche	Ablage in der Tür
Gekochte Speisen, Torten und Suppen (in dicht verschlossenen Behältern, nach Abkühlung)	3 bis 4 Tage	Rost im unteren Teil des Kühlschranks
Wurstwaren, frische Nudeln, Soßen, Pudding, Schokolade, gefülltes Gebäck, Speck, trockenes Gebäck, frische Tomaten	3 bis 4 Tage	Überall
Flaschen		Aufnahme in der Tür
Obst und Gemüse		Gemüsefach; unterer Teil des Kühlschranks

## AUSTAUSCH DER GLÜHBIRNE

Für den Austausch der Glühbirne folgendermaßen vorgehen:

- Die Schutzabdeckung senkrecht vom Sockel ziehen, darauf achten, dass die Befestigungsstifte nicht beschädigt werden.
- Eine der beiden Federn entfernen, um die Glühbirne herauszuziehen.
- Die beiden Federn ein wenig zueinander biegen und die neue Glühbirne einsetzen.
- **Sicherstellen, dass die Glühbirne fest in den Federn sitzt.**
- Die Schutzabdeckung wieder aufsetzen.

## WECHSEL DES TÜRSCHLAGS

Wechsel des Türschlags bei PIN-Verschluss:

- Das obere Scharnier und den PIN-Verschluss ausbauen.
- Die Tür von dem unteren Scharnier ziehen.
- Das untere Scharnier ausbauen und an der gegenüberliegenden Kühlschrankseite montieren.
- Die Tür auf das untere Scharnier setzen.
- Das obere Scharnier und den PIN-Verschluss an der gegenüberliegenden Seite montieren.

## AUSTAUSCH DES PANEELS

Zum Ausbau und/oder Austausch des Türpaneels folgendermaßen vorgehen:

- Die Tür entsprechend den Angaben im vorherigen Kapitel ausbauen.
- Die Schrauben an der unteren Seite herausschrauben.
- Das Paneel nach unten herausziehen.
- Das neue Paneel nach oben bis zum Anschlag hineinschieben.
- Die untere Seite montieren.

## ABTAUEN DES GERÄTS

Sobald die Eisschicht 3 mm überschreitet sollte der Kühlschrank abgetaut werden. Wichtige Voraussetzung für einen einwandfreien und energiesparenden Betrieb des Geräts.

Für vollständiges Abtauen den Regelgriff auf "STOP" drehen. Zur Beschleunigung des Abtauvorgangs die Kühlschranktür offen lassen.

**Eisschicht nie mit spitzen oder scharfen bzw. Metallgegenständen entfernen. Hierdurch könnte die Kühlplatte unweigerlich beschädigt werden.**

Kühlschränke mit Kältespeicherung tauen automatisch ab. Der Tropfenfänger sollte daher täglich geleert werden.

Nach dem Abtauen den Kühlschrank wieder in Betrieb nehmen und den Thermostat auf die gewünschte Temperatur stellen.



### ELEKTRISCHER ANSCHLUSS

*Der Kühlschrank muss nach gesetzlichen Bestimmungen geerdet werden. Vorschriftsmäßige Erdung der Elektroanlage sicherstellen.*

*Im Fall von Personen- bzw. Sachschäden aufgrund Nichteinhaltung dieser Vorschrift weist die Herstellerfirma jegliche Haftung zurück.*

Für den Anschluss sollten keine Adapter, Vielfachstecker bzw. Verlängerungskabel verwendet werden. Sollte dies nicht vermeidbar sein, auf jeden Fall nur den einschlägigen Sicherheitsvorschriften entsprechendes Material verwenden und dabei auf keinen Fall die vorgegebenen elektrischen Stromfestigkeitsgrenzen überschreiten.

Falls Stecker und Steckdose nicht übereinstimmen, die Steckdose durch eine passende ersetzen. Dies sollte nur durch Fachpersonal ausgeführt werden, wobei zu beachten ist, dass der Kabelquerschnitt der Steckdose auf die Leistungsaufnahme des Geräts abgestimmt ist.

### STÖRUNGEN UND ABHILFE

#### 1- DAS GERÄT FUNKTIONIERT NICHT

Überprüfen, ob

- der Thermostat auf "STOP" steht;
- die Stromzufuhr unterbrochen ist;
- der Schutzschalter der elektrischen Anlage ausgeschaltet ist;
- der Stecker beschädigt ist oder falsch in der Steckdose sitzt;
- die Steckdose defekt ist. Hierfür ein anderes, sicher funktionierendes Gerät verwenden;
- das Versorgungskabel unterbrochen ist.

#### 2- LAUTES BETRIEBSGERÄUSCH

Überprüfen, ob

- der Kühlschrank bzw. das Kühlaggregat eben stehen;
- der Kühlschrank Möbel berührt, die Vibrationen verursachen können;
- die Kühlleitungen an der Rückwand am Gerät anliegen und somit schwingen.

#### 3- UNZUREICHENDE KÜHLUNG

Überprüfen, ob

- die Tür dicht schließt;
- der Kühlschrank in der Nähe von Wärmequellen aufgestellt ist;
- der Kühlschrank bzw. die separate Kühleinheit ausreichend belüftet sind;
- der Verdampfer vereist ist;
- der Kondensator durch Staub behindert ist;
- der Ventilator frei dreht (bei Modellen mit Lüfterkühlung);
- der Kühlschrank überfüllt ist.

**Sollte nach diesen Kontrollen der Kühlschrank weiterhin nicht ordnungsgemäß funktionieren, sich mit dem Kundendienst in Verbindung setzen.**

## BESONDERE HINWEISE FÜR KÜHLSCHRÄNKE 12-24 V DC

Für die Installation von Kühlschränken in Wohnwagen, Campern, Wohnmobilen usw. empfiehlt sich ein direkter Luftanschluss nach außen (siehe Abb. 6).

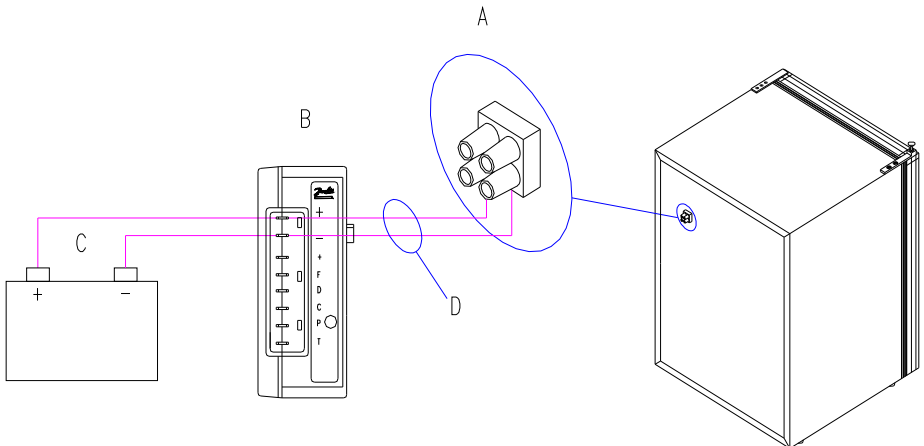
Für die Installation tragbarer Kühlschränke steht bei einigen Modellen eine Befestigungsstrebe zur Verfügung (siehe Abb.7).

### ELEKTRISCHER ANSCHLUSS

*Für 12 oder 24V Gleichstromkühlschränke wird empfohlen, die Anlagen gemäß den beiliegenden Anleitungen der Danfoss-Verdichter direkt an die Batterie zu schließen (siehe Seite 64 und 65).*

#### Anschluss der Innenbeleuchtung bei 12/24Vdc-Kühlschränken mit externem Motor:

- Das optionale Kabel „D“ (Cod.**R10777**) an die Klemme an der Kühlschrankrückseite und die Kompressorsteuerung schließen. (Die Klemme „A“ ist ungepolt, daher kann der Anschluss beliebig erfolgen).
- Die Batterie an die Kompressorsteuerung anschließen, **auf die Polarität achten!**
  - Anschlussklemme Innenbeleuchtung.
  - Kompressorsteuerung.
  - Batterie.
  - Beiliegendes Kabel zur Speisung der Innenbeleuchtung.



## **ELEKTRISCHER ANSCHLUSS**

*Es wird empfohlen, die 12V oder 24V Gleichstromleitung entsprechend der beiliegenden Anleitung des Danfoss-Verdichters direkt an die Batterie zu schließen (siehe Seite 64 und Seite 65).*

Für die Wechselstromleitung muss ein dreipoliges Kabel mit mindestens 1 mm<sup>2</sup> Querschnitt pro Leiter verwendet werden, das dem Einsatzbereich und der Umgebung sowie den geltenden Bestimmungen entspricht.

Der Anschluss an die Wechselstromversorgung muss durch einen gemäß den geltenden Bestimmungen dafür ausgelegten Stecker und Steckdose oder einen thermomagnetischen mehrpoligen 6A-Differentialschalter mit Kontaktabstand von mindestens 3 mm, bzw. den geltenden Bestimmungen entsprechend, erfolgen.

Nach der Installation sind die Funktion des Masseanschlusses zu prüfen, sowie sämtliche gesetzlich vorgesehenen elektrischen Sicherheitstests durchzuführen.

Die Kabel müssen angemessen geschützt und befestigt werden, um ein versehentliches Ziehen an den Kabeln und eine daraus folgende Abtrennung, sowie die Berührung mit über 50°C heißen oder scharfkantigen Komponenten zu verhindern.

*Es wird empfohlen, die Montage der Stromleitungen durch einen Fachmann ausführen zu lassen, der die Anlage auf Entsprechung der geltenden Bestimmungen überprüft und die erforderlichen Konformitätsbescheinigungen ausstellt.*

### **Anschluss der Innenbeleuchtung bei 12/24Vdc-Kühlschränken mit externem Motor:**

- Das optionale Kabel (Cod.**R10777**) zum Anschluss der Innenbeleuchtung gemäß dem Schema auf Abbildung 15 an der Klemmleiste auf der Kühlschrankrückseite und der Verdichtersteuerung anschließen. (Die Klemmleiste ist nicht gepolt, weshalb der Anschluss beliebig erfolgen kann).

## TEMPERATURREGELUNG

In 12Vdc bzw. 24Vdc-Kühlschränken mit Kältespeicherung und 75l-Inhalt sollte der Regelgriff zur optimalen Energieeinsparung auf "A", in größeren Modellen auf "A1" gestellt werden (Abb.1)

### ▪ „LED“-THERMOSTAT

Der elektronische „LED“-Thermostat ist mit zwei Steuertasten ausgestattet:

- Die Ein-/Ausschalttaste „ON/OFF“
- Die Temperaturregelung „\*“

Durch Drücken der „ON/OFF“-Taste wird der **Kühlschrank ein- bzw. ausgeschaltet**.

Zur Einstellung der gewünschten Temperatur, die mit dem Symbol „\*“ gekennzeichnete Taste drücken. Bei jedem Tastendruck leuchtet eine LED von links nach rechts auf, bei Zwischentemperaturen leuchten zwei nebeneinander liegende LEDs auf. Bei Anzeige auf der linken Seite ist der Kühlschrank auf Mindestkälte eingestellt (wärmste Stufe), während die Positionen in die rechte Richtung eine stufenweise Reduzierung (kälter) um zirka 3°C anzeigen. Zur Einstellung einer niedrigeren Temperatur wiederholt die Taste drücken, bis die rechte Leuchtanzeige leuchtet (höchste Kältestufe), die nächste Betätigung der Taste setzt die Anzeige wieder auf die ganz linke Position zurück.

Elektroschema, siehe Abb. 8a/b/f



## DIGITALES THERMOSTAT



Das DIGITALE Thermostat ermöglicht eine ständige Kontrolle der Kühlschranktemperatur durch Ein-/Ausschalten des Kompressors.

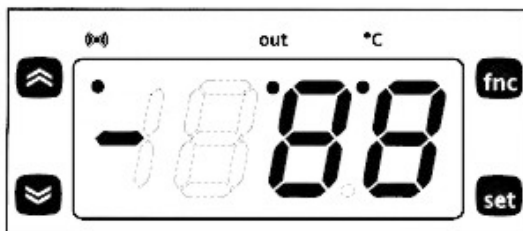
Dem Anwender stehen ein Display und vier Tasten zur Steuerung und Programmierung zur Verfügung.

Bei Inbetriebnahme beginnt das Display zu blinken und zeigt anschließend die momentane Innentemperatur des Kühlschranks an.

Die Standardeinstellung des Thermostats ist 0°C.

### ÄNDERN DER PARAMETER:

- Schnell (innerhalb von 5 sek.) zweimal hintereinander die Taste **SET** drücken. Zuerst erscheint „SET“ und anschließend „0“, bzw. Der eingestellte Wert.
- Durch Drücken der Tasten  oder  die gewünschte Temperatur einstellen.
- Schnell zweimal hintereinander die Taste **FNC** drücken, um die eingestellte Temperatur zu bestätigen.  
Zuerst erscheint „SET“ und anschließend die Innentemperatur.
- Der Punkt unter „OUT“ weist auf den Betrieb des Kompressors und des Ventilators hin.

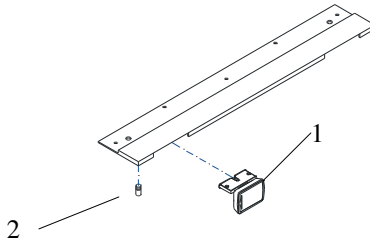


Elektroschema, siehe Abb. 8c/d/g

**JEDEM KÜHLSCHRANK LIEGT EINE DETAILLIERTE  
BEDIENUNGSANLEITUNG DES DIGITALEN THERMOSTATS BEI.**

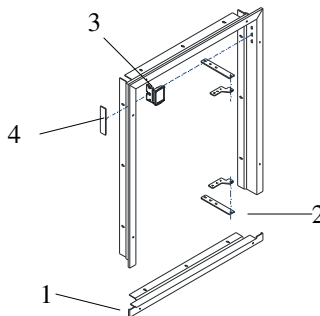
### Wechseln des Türschlags bei NAUTIC-EUROPA-Verschluss:

- Das untere Scharnier ausbauen und die Tür nach unten herausziehen.
- Den Nautic-Griff (1) ausbauen und an der gegenüberliegenden Türseite montieren, dabei auf die Lochachsen achten.
- Den Scharnierstift (2) von der Strebe abschrauben und an der gegenüberliegenden Seite festschrauben.
- Die Tür einsetzen, dabei auf die gute Funktion des Verschlusses achten.
- Das untere Scharnier an der gegenüberliegenden Kühlschrankseite montieren.



### Wechseln des Türschlags bei NAUTIC-USA-Verschluss:

- Den Sockel des Befestigungsprofils (1) ausbauen, wenn vorhanden.
- Das untere Scharnier und Platte (2) ausbauen und die Tür nach unten herausziehen.
- Den Nautic-Griff (3) ausbauen, die Sperren und die innen liegende Feder umdrehen, um die Richtung der Öffnungsbewegung zu verändern; den Griff in die Pfeilrichtung drehen.
- Den Nautic-Griff an der gegenüberliegenden Türseite befestigen, dabei auf die Lochachsen achten.
- Die Verschlussplatte (4) auf der gegenüberliegenden Profilseite befestigen.
- Die Tür einsetzen, dabei auf die gute Funktion des Verschlusses achten.
- Das Scharnier, die untere Platte und den Sockel des Befestigungsprofils montieren.



## STÖRUNGEN UND ABHILFE

### 1- DAS GERÄT FUNKTIONIERT NICHT

Überprüfen, ob

- der Regelgriff auf "STOP" steht;
- der Schutzschalter der elektrischen Anlage ausgeschaltet ist;
- die Sicherung der elektronischen Vorrichtung beschädigt ist;
- das Versorgungskabel unterbrochen ist.
- die Batterie betriebstüchtig ist;
- **die Spannung auf dem Klemmenbrett der elektronischen Vorrichtung mit dem Spannungswert der Batterie übereinstimmt.** Bei Spannungsabfällen über 0,2-0,4 V sicherstellen, dass
- der Kabelquerschnitt zwischen Batterie und elektronischer Vorrichtung ausreichend groß ist;
- entlang der Versorgungslinie eventuelle Verbindungspunkte nicht abgenutzt bzw. richtig befestigt sind;
- Batteriepole und Kontaktstellen keine Oxidationen aufweisen.

### 2- LAUTES BETRIEBSGERÄUSCH

Überprüfen, ob

- der Kühlschrank bzw. das Kühlaggregat eben stehen;
- der Kühlschrank Möbel berührt, die Vibrationen verursachen können;
- die Kühlleitungen an der Rückwand am Gerät anliegen und somit schwingen.

### 3- UNZUREICHENDE KÜHLUNG

Überprüfen, ob

- die Tür dicht schließt;
- der Kühlschrank in der Nähe von Wärmequellen aufgestellt ist;
- der Kühlschrank bzw. die separate Kühleinheit ausreichend belüftet sind;
- der Verdampfer vereist ist;
- der Kondensator durch Staub behindert ist;
- der Ventilator frei dreht (bei Modellen mit Lüfterkühlung);
- der Kühlschrank überfüllt ist.

**Sollte nach diesen Kontrollen der Kühlschrank weiterhin nicht ordnungsgemäß funktionieren, sich mit dem Kundendienst in Verbindung setzen.**

## ANLEITUNG DANFOSS BD35/BD50F 12-24 Vcc

Die elektronische Steuerungseinheit arbeitet mit zwei Spannungen. Sie kann sowohl in Systeme mit 12V als auch in Systeme mit 24V Spannungsversorgung eingesetzt werden. Die maximale Spannung für 12V Systeme beträgt 17V, die für 24V Systeme 31,5V. Die maximal zulässige Umgebungstemperatur ist 55°C. Die elektronische Steuerungseinheit hat einen eingebauten Überhitzungsschutz. Dieser schaltet den Verdichter bei Überhitzung ab.

### Installation (Abb. 10)

Der Stecker der elektronischen Steuerungseinheit muß zunächst auf die Anschlüsse des Verdichters gesteckt werden. Die gesamte Steuerungseinheit wird dann durch Aufschnappen des Gehäuses über den Schraubenkopf (1) montiert.

### Stromversorgung (Abb. 10)

Die elektronische Steuerungseinheit muß direct mit den Klemmen der Stromversorgung (Batterie) (2) verbunden werden. Plus mit + und Minus mit - verbinden, andernfalls arbeitet die Steuerung nicht. Die Steuerung ist gegen Verpolung geschützt. Zum Schutz der Installation muß eine Sicherung (3) in der + Leitung, möglichst nahe an der Stromversorgung, montiert sein. 15A Sicherungen für 12V und 7,5A Sicherungen für 24V Stromkreise werden empfohlen. Wenn ein Hauptschalter (4) montiert wird, sollte dieser mit 20A belastbar sein. Die Leitungsdimensionierung in Abb. 11 muß beachtet werden. Zusätzliche Verbindungen in der Stromversorgung sollten vermieden werden um zu verhindern, daß ein Spannungsabfall den Batterieschutz beeinflusst.

### Batterieschutz (Abb. 10)

Die Abschaltung des Verdichters und der Wiederanlauf ist abhängig von der ausgewählten Spannungsbegrenzung, die an den + und - Klemmen der Elektronik gemessen wird. Die Werkseinstellung für 12V und 24V Spannungsversorgungen werden in der Tabelle Abb. 12 dargestellt. Zusätzliche Spannungsbegrenzungen (Abb. 13) zum Schutz der Batterie können durch einen Widerstand (9) zwischen den Klemmen C und P eingestellt werden. Bei direkt solar betriebener Anwendung, ohne Batterie, wird ein 220kW Widerstand empfohlen. Im AEO-Betrieb (Adaptive Energie-Optimierung) stellt der BD-Verdichter die Drehzahl dem Kühlbedarf entsprechend ein, im Versorgungsspannungsbereich von 9,6 bis 31,5V.

### Thermostat (Abb. 10)

Der Thermostat (7) wird an die Anschlußklemmen C und T angeschlossen. Ohne einen Widerstand im Steuerkreis läuft der Verdichter mit elektronischer

Steuerungseinheit 101N0210 oder 101N0220 mit einer Festdrehzahl von 2.000 min<sup>-1</sup>, wenn der Thermostat eingeschaltet wird. Wird bei der elektronischer Steuerungseinheit 101N0300 der Thermostat ohne Widerstand an C verbunden, so stellt sich die Verdichterdrehzahl selbsttätig ein. Andere Festdrehzahlen im Bereich zwischen 2.000 und 3.500 min<sup>-1</sup> können mit einem Widerstand (8) eingestellt werden der dazu dient, den Strom (mA) im Steuerkreis zu regeln. Die Widerstandswerte für die verschiedenen Motordrehzahlen werden in der Tabelle Abb. 14 dargestellt.

### Ventilator (Option, Abb. 10)

Ein Ventilator (5) kann an die Klemmen + und F angeschlossen werden. Plus an + und Minus an F. Da die Ausgangsspannung zwischen den Klemmen + und F immer auf 12V geregelt ist, muß ein 12V Ventilator für 12V und 24V versorgte Systeme benutzt werden. Der Ventilatorausgang kann einen Dauerstrom von 0,5ADurchschnitt liefern. Eine höhere Stromaufnahme ist nur während des Anlaufens für 2 Sekunden zulässig.

### LED (Option, Abb. 10)

Eine 10mA Leuchtdiode (LED) (6) kann an die Klemmen + and D angeschlossen werden. Falls die elektronische Steuerung einen Bedienungsfehler registriert, wird dieser durch Aufleuchten der LED angezeigt. Die Anzahl der Leuchtpulse ist je nach Bedienfehler unterschiedlich. Jeder Impuls dauert ¼ Sekunde. Die Fehleranzeige wird alle 4 Sekunden wiederholt.

Anzahl Leuchtimpulse	Fehlertyp
5	<b>Übertemperatur der Elektronikeinheit</b> (Bei zu starker Belastung des Kühlsystems oder zu hoher Umgebungstemperatur wird die Elektronik zu heiß).
4	<b>Zu niedrige Drehzahl</b> (Bei zu stark belastetem Kühlsystem läßt sich die Mindestdrehzahl des Motors von 1.850 min <sup>-1</sup> nicht aufrecht erhalten).
3	<b>Motor läuft nicht an</b> (Der Rotor sitzt fest oder der Differenzdruck im Kühlsystem ist zu hoch (>5 bar)).
2	<b>Lüfter-Überstrom</b> (Der Lüfter belastet die Elektronikeinheit mit mehr als 1A <sub>Spitze</sub> ).
1	<b>Versorgungsspannung</b> (Die Versorgungsspannung lag außerhalb des eingestellten Bereichs).



## ANLEITUNG DANFOSS BD35/BD50F 12-24 V DC / 110-240 V AC

Die elektronische Einheit besitzt einen Spannungssensor und kann sowohl mit Versorgungssystemen mit 12V/24V Gleichstrom als auch 100-240V Wechselstrom bei 50/60Hz verwendet werden. Bei einer Gleichstromversorgung mit 12V liegt die Höchstspannung bei 17V und bei einer Gleichstromversorgung mit 24V liegt die Höchstspannung bei 31,5V. Bei Wechselstromsystemen liegen die Höchstspannung bei 265V und die Mindestspannung bei 85V. Die höchste zulässige Raumtemperatur beträgt 55°C. Die elektronische Einheit ist mit einem integrierten thermischen Schalter ausgestattet, der den Verdichterbetrieb ein- und ausschaltet, wenn die Temperatur der elektronischen Einheit zu stark ansteigt (100°C/121°F auf der Platine). Die Stromaufnahme ist auf 100W begrenzt. Siehe Datenblatt BD50F für Details.

### Installation (Abb. 10)

Der Stecker der elektronischen Steuerungseinheit muß zunächst auf die Anschlüsse des Verdichters gesteckt werden. Die gesamte Steuerungseinheit wird dann durch Aufsnappen des Gehäuses über den Schraubenkopf (1) montiert.

### Stromversorgung (Abb. 10)

Die elektronische Steuerungseinheit muß direct mit den Klemmen der Stromversorgung (Batterie) (2) verbunden werden. Plus mit + und Minus mit - verbinden, andernfalls arbeitet die Steuerung nicht. Die Steuerung ist gegen Verpolung geschützt. Zum Schutz der Installation muß eine Sicherung (3) in der + Leitung, möglichst nahe an der Stromversorgung, montiert sein. 15A Sicherungen für 12V und 7,5A Sicherungen für 24V Stromkreise werden empfohlen. Wenn ein Hauptschalter (4) montiert wird, sollte dieser mit 20A belastbar sein. Die Leitungsdimensionierung in Abb. 11 muß beachtet werden. Zusätzliche Verbindungen in der Stromversorgung sollten vermieden werden um zu verhindern, daß ein Spannungsabfall den Batterieschutz beeinflusst.

Wechselstrom: Die Stromkabel müssen an die mit L und N gekennzeichneten Klemmen auf der elektronischen Einheit geschlossen werden. Nennspannung von 100 bis 240V AC 50/60Hz. Sicherheitsschalter: Obergrenze = 270V AC, Untergrenze = 80V AC. Eine Sicherung 4A (11) muss zum Schutz der Anlage in das Stromkabel (L) integriert werden. Wird ein Hauptschalter (12) verwendet, muss er für eine Spannung von mindestens 6A ausgelegt sein. Das Kabel muss mindestens 0,75 mm<sup>2</sup> oder 18 AWG besitzen. ANM: wenn erforderlich, kann die Masseleitung verwendet werden.

Allgemein: Die elektronische Einheit kann gleichzeitig an eine Wechsel- und eine Gleichstromversorgung angeschlossen werden. In diesem Fall ist die Wechselstromversorgung aktiv. Bei Unterbrechung der

Wechselstromversorgung oder einen Spannungsabfall unter 85V, wird nach 1 Minute die 12V Gleichstromversorgung aktiviert. Ist die Wechselstromversorgung wieder hergestellt, erfolgt keine Verzögerung des Verdichterbetriebs.

### Batterieschutz (Abb. 10)

Die Abschaltung des Verdichters und der Wiederanlauf ist abhängig von der ausgewählten Spannungsbegrenzung, die an den + und - Klemmen der Elektronik gemessen wird. Die Werkseinstellung für 12V und 24V Spannungsversorgungen werden in der Tabelle Abb. 12 dargestellt. Zusätzliche Spannungsbegrenzungen (Abb. 13) zum Schutz der Batterie können durch einen Widerstand (9) zwischen den Klemmen C und P eingestellt werden. **Thermostat (Abb. 10)**

Der Thermostat (7) wird an die Anschlußklemmen C und T angeschlossen. Ohne einen Widerstand im Steuerkreis läuft der Verdichter mit elektronischer Steuerungseinheit 101N0210 oder 101N0220 mit einer Festdrehzahl von 2.000 min<sup>-1</sup>, wenn der Thermostat eingeschaltet wird. Wird bei der elektronischer Steuerungseinheit 101N0300 der Thermostat ohne Widerstand an C verbunden, so stellt sich die Verdichterdrehzahl selbsttätig ein. Andere Festdrehzahlen im Bereich zwischen 2.000 und 3.500 min<sup>-1</sup> können mit einem Widerstand (8) eingestellt werden der dazu dient, den Strom (mA) im Steuerkreis zu regeln. Die Widerstandswerte für die verschiedenen Motordrehzahlen werden in der Tabelle Abb. 14 dargestellt.

### Ventilator (Option, Abb. 10)

Ein Ventilator (5) kann an die Klemmen + und F angeschlossen werden. Plus an + und Minus an F. Da die Ausgangsspannung zwischen den Klemmen + und F immer auf 12V geregelt ist, muß ein 12V Ventilator für 12V und 24V versorgte Systeme benutzt werden. Der Ventilatorausgang kann einen Dauerstrom von 0,5ADurchschnitt liefern. Eine höhere Stromaufnahme ist nur während des Anlaufens für 2 Sekunden zulässig.

### Lampe (optional, Abb. 1)

Zwischen den Klemmen A und C kann eine 12V DC 5W-Lampe (10) angeschlossen werden. Sowohl bei einer Stromversorgung mit 12V, als auch mit 24V muss eine Lampe mit 12V Gleichstrom verwendet werden. Der Lampenausgang besitzt eine durchschnittliche kontinuierliche Spannung von 0,5A.

### LED (optional, Abb. 1)

Zwischen den Klemmen + und D kann eine 10mA-LED (6) angeschlossen werden. Erfasst die elektronische Einheit eine Betriebsstörung, blinkt die Diode eine bestimmte Anzahl, die von der Art der Betriebsstörung abhängig ist. Jeder Blinkimpuls dauert ¼ Sekunde. Nach der Blinksequenz folgt eine Pause und die dem erfassten Fehler entsprechende Sequenz wird alle 4 Sekunden wiederholt.

## **INTRODUCCIÓN**

**Gentil cliente:**

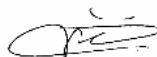
**Agradeciéndole por haber elegido un producto nuestro, la empresa VITRIFRIGO desea que usted se encuentre completamente satisfecho de la compra que ha efectuado.**

**Le recordamos que el presente manual debe ser considerado parte integrante del frigorífico y debe seguir el recorrido de venta hasta el usuario y que la Vitrifrigo prohíbe la reproducción de cualquiera de sus partes.**

**Cada frigorífico, antes de abandonar nuestro establecimiento, soporta toda una serie de pruebas y de controles que garantizan el correcto funcionamiento.**

**Para cualquier información podrá dirigirse a nuestros centros de asistencia o directamente a nuestras oficinas.**

**Vitri Alceste**



## ADVERTENCIAS

### **– El manual se refiere a todos los frigoríficos con compresor fabricados por VITRIFRIGO s.n.c.**

- Leer detenidamente este manual antes de utilizar el frigorífico.
- Si este aparato tuviera que sustituir otro de tipo viejo se aconseja inutilizar la cerradura antes de desguazarlo.
- Verificar que el embalaje esté entero, en caso contrario comunicarlo al transportador.
- Desembalar e instalar el producto actuando con la máxima precaución; para evitar heridas accidentales, se aconseja usar guantes de protección, en especial para los modelos con unidad refrigerante remota (fig. 3).
- Tras haber desembalado el aparato comprobar que no está dañado. Los daños han de indicarse al agente de ventas a las 24 horas a partir de la fecha de compra a más tardar.
- El producto se utilizará exclusivamente para guardar alimentos y bebidas.
- El aparato ha de ubicarse lejos de fuentes de calor asegurándole la suficiente ventilación (véanse indicaciones siguientes).
- Se aconseja esperar una hora por lo menos antes de encender el frigorífico para que el circuito refrigerante pueda ser completamente eficiente.
- Antes de conectar el producto comprobar que la tensión de red corresponde a lo que se indica en la placa de identificación del aparato o la indicada en la placa situada en el compresor.
- Una vez efectuada la instalación comprobar que el aparato no se apoya sobre el cable de alimentación.
- Para cualquier problema de funcionamiento dirigirse a nuestro centro de asistencia más cercano; en cualquier caso, utilizar personal cualificado.
- Antes de efectuar cualquier operación de mantenimiento o limpieza, desenchufar el aparato.
- No introducir en la sección de baja temperatura líquidos en recipientes de cristal.
- No desechar el embalaje del aparato, seleccionar los materiales según las prescripciones locales relativas a la evacuación de desechos.
- El presente producto no se debe tirar entre los residuos urbanos sino que se debe eliminar con recogida selectiva de residuos. Dirigirse a los centros de recogida de Residuos de Aparatos Eléctricos y Electrónicos (RAEE) presentes en su territorio o bien devolverlo al vendedor en el momento de la compra de un aparato nuevo equivalente.
- El producto, si no se elimina correctamente, puede tener potenciales efectos dañinos en el ambiente y en la salud humana debidos a determinadas sustancias presentes en su interior.
- El símbolo presente aquí a lado indica que el producto no se puede eliminar como residuo urbano.
- La eliminación abusiva o no correcta del producto comporta sanciones jurídicas de tipo administrativo y/o penal severas como previsto por las leyes vigentes.
- Está absolutamente prohibido utilizar el frigorífico para usos diferentes de aquellos previstos.
- Cuidar siempre la perfecta limpieza y tener siempre eficientes los dispositivos de seguridad.
- Mantener siempre libre de obstrucciones los orificios de ventilación en la envoltura del aparato y/o estructura de empotrado.
- No sacar nunca las protecciones (cárter) del frigorífico
- Efectuar siempre las verificaciones, los controles y el mantenimiento programados descritos en el capítulo 13 de este manual leyendo atentamente las advertencias.
- El aparato no debe ser expuesto a la lluvia.
- Su uso es apropiado en las acampadas.



## **Informaciones generales**

### ***Objetivo del Manual***

Este manual, relativo a los Frigoríficos de la serie “INTERIOR (230Vca) / OCEAN-RUNNER (12/24Vcc)”, se propone suministrar una guía para la utilización correcta y segura de los mismos y para su racional mantenimiento.

Para aprender en poco tiempo cómo hacer funcionar y utilizar el frigorífico que usted posee es necesario leer atentamente este manual de uso y mantenimiento ya desde el primer uso. El correcto funcionamiento del frigorífico depende en gran parte de un mantenimiento eficiente y eficaz. Por este motivo, es preciso el conocimiento de los trabajos de mantenimiento. Las indicaciones para el uso indican todas las operaciones de puesta en marcha, de detención y de funcionamiento.

El frigorífico ha sido construido en conformidad con todos los requisitos de seguridad (considerados pertinentes) previstos por las directivas en materia; no obstante esto, la seguridad máxima del operador así también como la de otras personas depende de una atenta lectura de este manual y de una limpieza y mantenimiento constantes y esmerados.

Algunas informaciones o figuras de este manual pueden mostrar detalles o partes que pueden diferenciarse ligeramente de aquellas del frigorífico que usted posee, pero las informaciones esenciales no han sido modificadas. En base al constante mejoramiento, el frigorífico podrá mostrar variaciones que no están contenidas en este manual. Eventuales modificaciones aparecerán, según las necesidades, en las versiones sucesivas del manual.

### ***Identificación del constructor***

El frigorífico ha sido proyectado y producido exclusivamente en la:

#### **Vitrifrigio s.r.l.**

via della Produzione, 9

61020 Montecchio di PESARO

Tel. +39 0721 491080

Fax. +39 0721 497739

E-Mail. [Vitrifrigio@vitrifrigio.com](mailto:Vitrifrigio@vitrifrigio.com)

[Www.vitrifrigio.com](http://www.vitrifrigio.com)

## DESCRIPCION DEL APARATO (fig. 2 y fig. 7)

### 12/24Vcc – 220Vca

- A) evaporador horizontal
- A1) evaporador vertical
- B) goteador
- C) caja del termostato
- D) rejillas extraíbles
- E) estante de cristal (sólo en algunos modelos)
- F) cajón portafruta (sólo en algunos modelos)
- G) balconcillos (extraíbles)

### 12/24Vcc Portatátiles

- A) cestita
- B) cierre en cric
- C) evaporador
- D) tornillos de fijación bornes
- E) borne de fijación
- F) pantalla con termóstato Digital
- G) pantalla con termóstato LED
- H) termóstato manual (solo C26)
- I) interruptor (solo C26)
- J) manopla
- K) enchufe 12/24Vcc – 220Vca

La etiqueta, en la que se indican la matrícula y los datos técnicos, está situada en el interior del frigorífico, en la parte superior del lado derecho. Las primeras tres cifras de la matrícula se refieren al año y la semana de fabricación. Todos los materiales que pueden entrar en contacto con alimentos son conformes a la directiva 2004/1935/CEE. El nivel del ruido emitido por la máquina es menor de 70dB(A).

## INSTALACION

Comprobar que el aparato no está dañado. Los posibles daños de transporte han de indicarse inmediatamente al agente de venta y de todas formas no superando nunca las 24 horas a partir de la entrega.

Manipular el producto con el máximo cuidado. Al colocar el grupo refrigerante (en los modelos de frigoríficos con sistema refrigerante remoto) actuar con precaución para evitar obstrucciones o roturas en los puntos de unión. Colocar siempre el frigorífico y el grupo refrigerante remoto, (en las versiones con esta solución) sobre una superficie horizontal.

Garantizar al grupo frigorífico su ventilación suficiente efectuando en el mueble-contenedor dos aperturas, una en el fondo a la altura del grupo refrigerante y la segunda en la parte superior o en la parte alta del costado. Estas aperturas deberán tener una superficie que no sea inferior a 300 cm<sup>2</sup>. De no ser posible, dejar un canal de 50 mm por lo menos entre la parte superior del frigorífico y la superficie que está encima (véase fig. 5). Instalar el frigorífico lejos de fuentes de calor en un lugar seco y bien ventilado. Dejar parado el aparato durante una hora por lo menos antes de encenderlo. En este intervalo, hacer la primera limpieza.

## **LIMPIEZA DEL FRIGORIFICO**

Antes de limpiarlo comprobar que el frigorífico no está conectado a la instalación eléctrica. En caso contrario, desenchufarlo.

### **EXTERIOR.**

Lavar el exterior del frigorífico con agua templada, repasar con agua fría y secar con un trapo suave. No utilizar productos abrasivos.

### **INTERIOR**

Quitar las rejillas (o la cestita), los contenedores y las cubetas de hielo y limpiarlo utilizando agua templada con bicarbonato de sodio o vinagre. Enjuagar y secar con cuidado con un trapo suave. No utilizar nunca productos abrasivos, detergentes o jabones.

### **CONDENSADOR**

Se aconseja efectuar, al menos una vez al año, la limpieza del condensador (véase fig. 4) con un aspirador o un pincel seco.

En caso de no utilizar el aparato durante mucho tiempo, para evitar que se forme moho o malos olores, desenchufarlo, vaciarlo completamente y limpiar el interior dejando la puerta entreabierta.

## **CONEXION ELECTRICA**

Este aparato cumple con la normativa 89/336/CEE sobre la supresión de las interferencias de radio.

Antes de conectar el aparato comprobar que la tensión de la red corresponde a la que se indica en la placa de identificación o a la que se indica en la placa situada en el compresor.

## **REGULACION DE LA TEMPERATURA**

Cada frigorífico va equipado con un termostato para mantener automáticamente la temperatura.

### **■ TERMÓSTATO MECÁNICO**

Para elegir la temperatura deseada mover el mando de regulación. Cuando el mando está en posición "0" o "STOP" el frigorífico no funciona.

Colocando el mando en posición "1" el frigorífico se activa.

Llevando el mando de la posición "1" a la posición "5" se obtienen temperaturas cada vez más frías.

Para esquemas eléctricos ver fig. 8e/h (12/24) o fig. 9 (115V/230V)

*Algunas versiones de frigoríficos van equipadas con termostatos cuya simbología de la regulación de la temperatura es diferente de la descripción anterior, en estos casos remitirse a la fig. 1. La refrigeración del frigorífico aumenta girando el mando hacia la derecha.*

Para una colocación y conservación racional de los alimentos, tomar como referencia la tabla de abajo.

<b>Alimento</b>	<b>Tiempo de conservacion</b>	<b>Colocacion en el frigorifico</b>
Carne o pescado limpio (envolver en bolsas u hojas de plástico).	2 ó 3 días	En la rejilla bajo la zona del congelador.
Huevos	1 mes	Utilizar los compartimientos contrapuerta.
Mantequilla, margarina.	1 semana	Utilizar los compartimientos contrapuerta.
Alimentos cocidos, pasteles y sopas (meter en recipientes herméticos e introducir después de que se enfríen).	3 ó 4 días	En la rejilla de la parte más baja del frigorífico.
Embutidos crudos, pasta fresca, cremas , flanes, chocolates, pastelitos de crema, manteca, pastas secas y tomates rojos.	3 ó 4 días	En cualquier rejilla.
Botellas		En los alojamientos de la contrapuerta.
Fruta y verdura		En el cajón de la verdura; en la parte inferior del frigorífico.

## SUSTITUCIÓN DEL BOMBILLO

Para efectuar la sustitución del bombillo (ver fig.2) proceder como sigue:

- Extraer perpendicularmente a la base la tapa de protección procurando no dañar los pernos de ajuste.
- Alejar uno de los dos resortes para poder quitar el bombillo.
- Doblar ligeramente los dos resortes el uno hacia el otro y colocar el bombillo nuevo.
- **Controlar que el bombillo quede bien ajustado sobre los resortes.**
- Volver a posicionar la tapa.

## REVERSIBILIDAD DE LA PUERTA

Para cambiar el sentido de apertura de la puerta con cierre en PIN:

- Desmontar la cremallera superior y el cierre en PIN.
- Extraer la puerta superiormente hasta sacarla de la cremallera inferior.
- Desmontar la cremallera inferior y volver a colocarla en la parte opuesta del frigorífico.
- Volver a colocar la puerta en la cremallera inferior.
- Volver a colocar la cremallera superior y el cierre en PIN en la parte opuesta.

## REVERSIBILIDAD DE LA PUERTA

Para cambiar el sentido de apertura de la puerta intervenir de la siguiente manera:

- Desmontar la cremallera superior.
- Extraer la puerta superiormente hasta sacarla de la cremallera inferior.
- Desmontar la cremallera inferior y volver a colocarla en la parte opuesta del frigorífico.
- Volver a colocar la puerta en la cremallera inferior.
- Volver a colocar la cremallera superior.

## DESCONGELACION DEL APARATO.

Será oportuno descongelar el frigorífico cada vez que se note un espesor de hielo superior a tres milímetros. Es necesario efectuar esta operación para garantizar un buen rendimiento del frigorífico y evitar un mayor consumo de energía eléctrica. Para descongelar completamente el frigorífico girar el mando del termostato colocándolo en posición de stop. Mantener la puerta abierta para acelerar el tiempo de descongelación.

**No quitar la capa de hielo utilizando utensilios metálicos puntiagudos o cortantes que puedan perforar la chapa refrigerante con consecuencias irreparables para el aparato.**

En los frigoríficos de acumulación de frío, la descongelación se realiza automáticamente. Se aconseja vaciar la bandeja recolectora de gotas cada día.

Al terminar de descongelar, activar el frigorífico colocando el mando del termostato en la posición deseada.



### CONEXION ELECTRICA

*Es legislativamente obligatorio poner a tierra el aparato. Comprobar que el sistema de puesta a tierra de la instalación eléctrica es perfectamente eficiente.*

*Se declina toda responsabilidad por posibles daños sufridos por personas o cosas que deriven del incumplimiento de dicha norma.*

De desaconseja utilizar adaptadores, tomas de corriente múltiples o alargos. De tener que utilizarlos, usar exclusivamente material que cumpla con las normas de seguridad vigentes tratando de no superar el límite de capacidad en valor de corriente indicado en los materiales. En caso de incompatibilidad entre la toma de corriente y la clavija del aparato es preferible sustituir la toma con otra del tipo adecuado. Se aconseja que se efectúe esta operación por parte de personal cualificado, el cual tendrá que comprobar que la sección de los cables de la toma es adecuada a la potencia absorbida por el aparato.

### QUE HACER SI NO FUNCIONA EL FRIGORIFICO

#### 1- EL APARATO NO FUNCIONA

Controlar que:

- el termostato no está en la posición "STOP".
- no falta corriente.
- el interruptor automático de la instalación eléctrica no está desactivado.
- la clavija es eficiente y está introducida correctamente en la toma de corriente.
- la toma de corriente funciona perfectamente. Para efectuar este control enchufar un aparato del que se haya constatado su funcionamiento.
- el cable de alimentación no está interrumpido.

#### 2- EL FRIGORIFICO HACE RUIDO

Controlar que:

- el frigorífico o el grupo refrigerante está bien nivelado.
- el frigorífico no está en contacto con muebles que puedan causar vibraciones.
- los tubos de circuito refrigerante situados en la parte posterior no tienen punto de contacto y no crean hielo contra el aparato.

#### 3- FRIGORIFICO CON RENDIMIENTO INSUFICIENTE

Controlar que:

- que la puerta cierra herméticamente.
- el frigorífico no está cerca de fuentes de calor.
- el frigorífico o el grupo refrigerante remoto está suficientemente ventilado.
- que no hay en el evaporador una excesiva cantidad de hielo.
- que el condensador no está obstruido de polvo.
- que el ventilador gira libremente (en las versiones con refrigeración forzada).
- que el interior no está demasiado lleno.

**Si al terminar estos controles no se obtiene un funcionamiento bueno, llamar al servicio de asistencia.**

## ADVERTENCIAS PARTICULARES PARA REFRIGERADORES 12-24 Vcc

### INSTALACION

Para instalar el frigorífico o sistemas frigoríficos de caravanas, camping-cars, motor-homes, etc. se aconseja preparar el vehículo con tomas de ventilación situadas directamente en la parte exterior (véase fig. 6).

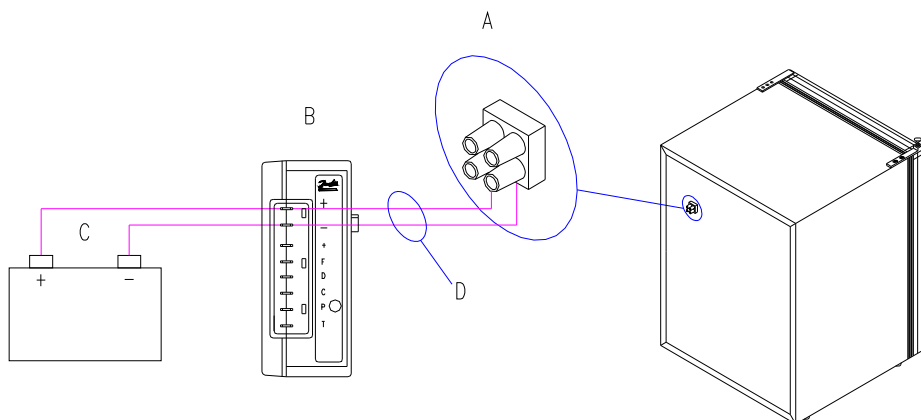
Para la instalación de los frigoríficos portátiles está disponible, para algunas modelos, un borne de sujeción (ver Fig.7).

### CONEXION ELECTRICA

*Para los refrigeradores alimentados a 12Vcc o 24Vcc se aconseja conectar las instalaciones directamente a la batería ateniéndose a las correspondientes instrucciones del compresor Danfoss en dotación (véase pág.80 y pág.81).*

#### Conexión alimentación luz interna en frigoríficos 12/24Vcc con motor remoto:

- Conecte el cable opcional “D” (Cod. R10777) con la tabla de bornes presente en el dorsal de la nevera y con la centralita del compresor. (La tabla de bornes “A” no está polarizada, por lo tanto la conexión puede ser realizada indistintamente)
- Conectar la batería con la centralita del compresor, prestando atención con las polaridades:
  - Tabla de bornes conexión luz interna
  - Centralita compresor
  - Batería
  - Cable de alimentación luz interna



## ADVERTENCIAS PARTICULARES PARA REFRIGERADORES 12-24Vcc 100-240Vca

### CONEXION ELECTRICA

*Se aconseja conectar la línea de alimentación a 12Vcc o 24Vcc directamente a la batería ateniéndose a las correspondientes instrucciones del compresor Danfoss en dotación (véase pág.80 y pág.81).*

Predisponga la línea de alimentación en Vca utilizando un cable tripolar de sección mínima para conductores de 1 mm<sup>2</sup> y aislamiento adecuados a los modos y al ambiente de uso y conforme a las normativas vigentes.

Efectúe la conexión a la línea de alimentación en Vca mediante una conexión enchufetoma de capacidad adecuada conforme a las normativas vigentes o predisponga un interruptor magnetotérmico diferencial omnipolar con capacidad de 6 amperios y con abertura de los contactos de al menos 3mm o, de todos modos, conforme a las normativas vigentes.

Una vez terminada la instalación verifique la continuidad del circuito de tierra y lleve a cabo todas las pruebas de seguridad eléctrica previstas por las normativas vigentes.

Proteja y bloquee adecuadamente los cables a fin de evitar que tracciones accidentales del cable puedan desconectarlo de las conexiones o que puedan entrar en contacto con partes calientes con temperatura superior a 50°C o con partes cortantes.

*Se aconseja llevar a cabo la instalación de las líneas de alimentación recurriendo a personal calificado, el cual proveerá a comprobar la correspondencia de la instalación con las normativas vigentes y a expedir las relativas certificaciones de conformidad.*

### **Conexión alimentación luz interna en frigoríficos 12/24Vcc con motor remoto:**

- Conecte el cable opcional (Cód. **R10777**) para la conexión de la luz interior desde la caja de conexiones presente en la parte trasera del frigorífico y a la centralita del compresor siguiendo el esquema presente en la figura 15. (La caja de conexiones no está polarizada, por tanto la conexión se puede efectuar indistintamente.)

## REGULACION DE LA TEMPERATURA

### ▪ TERMÓSTATO MECÁNICO

En los frigoríficos de acumulación de frío 12 Vcc ó 24 Vcc, para obtener el máximo ahorro de energía se aconseja colocar el mando del termostato en posición "A" para el frigorífico con capacidad máxima de 75 l.; en posición "A1" para capacidades superiores (fig.1)

### ▪ TERMÓSTATO LED

El termostato electrónico "LED" está dotado de dos mandos con teclas:

- El mando de encendido y apagado "ON/OFF"
- El mando de regularización de la temperatura "°"

Pulsando el mando señalado con "ON/OFF" se obtiene alternativamente el encendido o el apagado del frigorífico.

Para establecer la temperatura deseada pulsar el mando con el símbolo "°". Tras cada presión el señalizador luminoso en LED se desplaza de izquierda a derecha, para las posiciones intermedias se obtendrá el encendido de los dos LED cercanos. Cuando el señalizador se encuentra a la izquierda, el frigorífico está al mínimo (más caliente), mientras que si se encuentra a la derecha hay una reducción de la temperatura (más fría) de unos 3°C. Para seleccionar una temperatura más fría pulsar repetidamente el mando hasta el encendido del señalizador luminoso más a la izquierda.

Para esquema eléctrico ver fig. 8°/b/f





### ▪ TERMÓSTATO DIGITAL

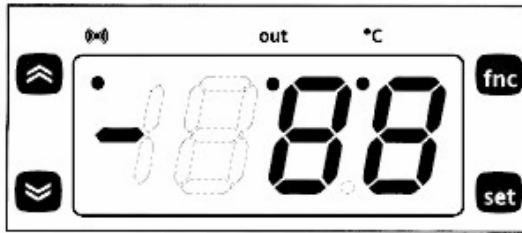
El termostato DIGITAL permite controlar constantemente la temperatura interna de la nevera tras el encendido y apagado del compresor.

El usuario está dotado de una pantalla y de cuatro teclas para el control del estado y la programación del aparato.

Tras la conexión de la alimentación, la pantalla empieza a parpadear y se detiene visualizando la temperatura actual en el interior de la nevera. Para el default el termostato está colocado en 0°C.

## CÓMO MODIFICAR LOS PARÁMETROS:

- Pulsar la tecla SET rápidamente (dentro de 5 seg.) 2 veces.  
la primera vez aparecerá escrito “SET” y la segunda vez el valor “0” precedentemente colocado.
- Actuando en las teclas  o  modificar la temperatura que deberá alcanzar la nevera.
- Pulsar la tecla FNC rápidamente 2 veces para confirmar la temperatura elegida.  
La primera vez aparecerá escrito “SET” y la segunda la temperatura interna.
- El puntito que se encuentra debajo de la escrita “OUT” indica que el compresor y el ventilador están en marcha.

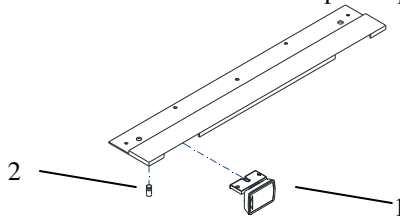


Para el esquema eléctrico ver fig. 8c/d/g

**UN MANUAL DE INSTRUCCIONES RELATIVO AL TERMÓSTATO DIGITAL  
APARECE EN DOTACIÓN CON TODOS LOS FRIGORÍFICOS**

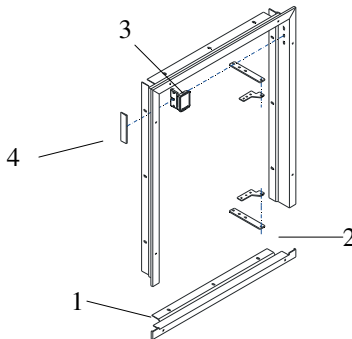
Para cambiar el sentido de la apertura de la puerta con cierre NAUTIC-EUROPA:

- Desmontar la cremallera inferior y extraer la puerta hacia abajo.
- Desmontar la manopla Nautic (1) y volver a posicionarla en la puerta en la parte opuesta, prestando atención a los orificios.
- Destornillar el perno de la cremallera (2) del borne y atornillarlo en la parte opuesta.
- Volver a posicionar la puerta prestando atención en que el cierre trabaje de manera eficiente.
- Volver a montar la cremallera inferior en la parte opuesta del frigorífico.



Para cambiar el sentido de la puerta con cierre NAUTIC-USA:

- Desmontar la base del perfil de fijación (1) si presente.
- Desmontar la cremallera y la plaqueta inferior (2) y extraer la puerta hacia abajo.
- Desmontar la manopla Nautic (3), invertir las fijaciones y el resorte interno para modificar el movimiento de apertura, girar la empuñadura hacia el sentido de la flecha.
- Volver a posicionar la manopla Nautic en el lado opuesto de la puerta prestando atención a los orificios.
- Mover la plaqueta de enganche cierre (4) en el lado opuesto del perfil.
- Volver a posicionar la puerta prestando atención que el cierre trabaje de manera eficiente.
- Volver a posicionar la cremallera, la plaqueta inferior y la base del perfil de fijación.



## QUE HACER SI NO FUNCIONA EL FRIGORIFICO

### 1- EL APARATO NO FUNCIONA

Controlar que:

- el termostato no está en la posición "STOP".
- el interruptor automático de la instalación eléctrica no está desactivado.
- el fusible situado en el dispositivo electrónico del frigorífico está íntegro.
- el cable de alimentación no está interrumpido.
- la batería es eficiente.
- **la tensión en el tablero de bornes del dispositivo electrónico del frigorífico es igual a la de la batería.** En caso de observar una caída de tensión superior a 0,2-0,4 V controlar que :
- la sección del cable que conecta la batería al dispositivo electrónico del frigorífico tanto de dimensión adecuada (véase tabla en instrucciones Danfoss adjuntas).
- a lo largo de la línea de alimentación los posibles puntos de unión no están deteriorados o apretados correctamente.
- no hay oxidación en los polos de la batería y en los puntos de contacto.

### 2- EL FRIGORIFICO HACE RUIDO

Controlar que:

- el frigorífico o el grupo refrigerante está bien nivelado.
- el frigorífico no está en contacto con muebles que puedan causar vibraciones.
- los tubos del circuito refrigerante situados en la parte posterior no tienen puntos de contacto y no vibran contra el aparato.

### 3- FRIGORIFICO CON RENDIMIENTO INSUFICIENTE

Controlar que:

- la puerta se cierra herméticamente.
- el frigorífico no está cerca de fuentes de calor.
- el frigorífico o el grupo refrigerante remoto está suficientemente ventilado.
- no hay en el evaporador una excesiva cantidad de hielo.
- el condensador no está obstruido de polvo.
- el ventilador gira libremente (en las versiones con refrigeración forzada).
- el interior no está demasiado lleno.

**Si al terminar estos controles no se obtiene un funcionamiento bueno, llamar al servicio de asistencia.**

**INSTRUCCIONES DANFOSS BD35/BD50F**  
**12-24 Vcc**

La unidad electrónica de control trabaja con dos tensiones. Esto significa que la misma unidad puede ser utilizada para sistemas de alimentación de 12V así como de 24V. La tensión máxima es de 17V para el sistema de 12V y de 31,5V para el sistema de 24V. La temperatura ambiente máxima es de 55°C. La unidad electrónica de control tiene incorporada una protección

térmica que desconecta el compresor en caso de temperatura excesiva.

**Instalación (fig. 10)**

Conéctese el conector de la unidad electrónica al terminal del compresor. Móntese la unidad electrónica en el compresor presionando la tapa por encima de la cabeza del tornillo (1).

**Alimentación eléctrica (fig. 10)**

La unidad electrónica de control debe siempre conectarse directamente a los polos de la batería (2). Conéctese el polo positivo a + y el negativo a -, de lo contrario la unidad electrónica de control no funcionará. La unidad está protegida contra una conexión invertida de la batería. Para la protección de la instalación, deberá montarse un fusible (3) en el conductor de signo +, lo más cerca posible de la batería. Se recomienda un fusible de 15A para el circuito de 12V y uno de 7,5A para el circuito de 24V.

Si se utiliza un interruptor general (4), éste deberá tener una intensidad nominal mínima 20 A. Las dimensiones de los conductores de la fig. 11 deberán ser respetadas. Evite uniones extras en el sistema de suministro de energía para impedir que una caída de tensión afecte el ajuste de protección de la batería.

**Protección de batería (fig. 10)**

El compresor se para y arranca de nuevo según los límites de voltaje establecidos y medidos en los terminales + y - de la unidad electrónica de control. Los valores estándar para sistemas de alimentación de 12V y 24V están ilustrados en la fig. 12. Se pueden establecer ajustes opcionales (fig. 13) incluyendo una resistencia (9) en el circuito entre los terminales C y P. En aplicaciones de energía solar sin batería, se recomienda una resistencia de 220 kW. Con el sistema de control AEO (optimización de energía adaptativa) el compresor BD, ajustará siempre su velocidad a la demanda de refrigeración actual dentro de un rango de tensión de funcionamiento de 9.6 a 31.5 V.

**Termostato (fig. 10)**

El termostato (7) está conectado entre los terminales C y T. Sin resistencia en el circuito de control el compresor con unidad electrónica 101N0210 ó

101N0220, rodará a una velocidad fija de 2.000 r.p.m. cuando el termostato está conectado. Con el termostato conectado directamente al terminal C, la unidad electrónica 101N0300, ajustará su velocidad a la demanda actual de refrigeración. Otras velocidades del compresor establecidas dentro del rango de 2.000 y 3.500 r.p.m. se pueden obtener mediante una resistencia (8) que se instala para ajustar la corriente (mA) de control del circuito. Los valores de resistencia para distintas velocidades de motor pueden verse en la fig. 14.

**Ventilador (opcional, fig. 10)**

Se puede conectar un ventilador (5) entre los terminales + y F. Conéctese el positivo a + y el negativo a F. Ya que el voltaje de salida entre los terminales + y F está siempre regulado a 12 V, deberá utilizarse un ventilador de 12 V, tanto para los sistemas de alimentación de 12 V como para los de 24 V. La salida del ventilador puede suministrar una corriente continua de 0,5 A avg. Se permite un valor más alto de corriente de 2 segundos de duración durante el arranque.

**LED (opcional, fig. 10)**

Un LED diodo emisor de luz (6) de 10 mA se puede conectar entre los terminales + y D. En caso que la unidad de control detecte una avería de funcionamiento, el diodo emitirá destellos luminosos un cierto número de veces. La velocidad de los destellos dependerá del tipo de avería detectada. Cada destello tendrá una duración de ¼ de segundo. A cada periodo de destellos le sigue otro sin destellos, de manera que la secuencia de cada detección de avería se repetirá cada 4 segundos.

Número de destellos	Tipo de avería
<b>5</b>	<b>Disparo térmico de la unidad electrónica de control</b> (Si el sistema de refrigeración ha sido excesivamente recargado, o si la temperatura ambiente es demasiado alta, la unidad electrónica se sobrecalentará).
<b>4</b>	<b>Velocidad de giro del motor demasiado baja</b> (Si el sistema de refrigeración está excesivamente recargado, el motor no puede mantener la velocidad mínima de 1.850 r.p.m.).
<b>3</b>	<b>Fallo de arranque de motor</b> (El rotor está bloqueado o la presión diferencial en el sistema de refrigeración es demasiado alta (>5 bar)).
<b>2</b>	<b>Disparo por sobreintensidad del ventilador</b> (El ventilador carga la unidad electrónica con más de 1A <sub>max</sub> ).
<b>1</b>	<b>Disparo de protección de batería</b> (El valor de la tensión de alimentación está fuera del rango de ajuste de disparo).



## INSTRUCCIONES DANFOSS BD35/BD50F 12-24 V DC / 110-240 V AC

La unidad electrónica es un dispositivo multitensión. Se puede utilizar tanto con sistemas de alimentación de 12V/24V CC como con los de 100-240V AC 50/60Hz. En el caso del sistema de alimentación de 12V CC la tensión máxima es 17V CC; para sistemas de alimentación de 24V CC, la tensión máxima es 31.5V CC. En caso de sistema de alimentación AC, la tensión máxima es 265V AC, la tensión mínima es 85V AC. La temperatura ambiente máxima es de 55°C. La unidad electrónica está equipada con un aislamiento térmico incorporado que activa y detiene el funcionamiento del compresor en caso de que la temperatura de la unidad electrónica se vuelva demasiado elevada (100°C / 212°F en el circuito impreso). La potencia absorbida está limitada a 100W. Véase la ficha técnica BD50F para los detalles.

### **Instalación (fig. 10)**

Conéctese el conector de la unidad electrónica al terminal del compresor. Móntese la unidad electrónica en el compresor presionando la tapa por encima de la cabeza del tornillo (1).

### **Alimentación eléctrica (fig. 10)**

La unidad electrónica de control debe siempre conectarse directamente a los polos de la batería (2). Conéctese el polo positivo a + y el negativo a -, de lo contrario la unidad electrónica de control no funcionará. La unidad está protegida contra una conexión invertida de la batería. Para la protección de la instalación, deberá montarse un fusible (3) en el conductor de signo +, lo más cerca posible de la batería. Se recomienda un fusible de 15A para el circuito de 12V y uno de 7,5A para el circuito de 24V.

Si se utiliza un interruptor general (4), éste deberá tener una intensidad nominal mínima 20 A. Las dimensiones de los conductores de la fig. 11 deberán ser respetadas. Evite uniones extras en el sistema de suministro de energía para impedir que una caída de tensión afecte el ajuste de protección de la batería.

**AC:** Los cables eléctricos tienen que estar conectados a los bornes marcados L y N en la unidad electrónica. Tensión nominal de 100 a 240 V AC 50/60Hz. Interruptor de seguridad: límite superior = 270V AC, límite inferior = 80V AC. Un fusible 4A (11) tiene que estar montado en el cable de tensión (L) para proteger la instalación. En caso se utilice un interruptor principal (12), tiene que estar ajustado a una corriente de al menos 6A. El cable ha de tener una dimensión mínima de 0,75 mm<sup>2</sup> o 18 AWG. **NOTA:** si necesario es posible utilizar la conexión de tierra.

**General:** es posible conectar contemporáneamente a la unidad electrónica tanto la alimentación AC como la alimentación CC. En este caso, AC será la fuente de alimentación preferente. En caso de desconexión de la alimentación AC o de caída por debajo de 85V AC, se

activará el sistema de alimentación de 12V CC con un retraso de 1 minuto. En caso se vuelva a establecer la alimentación AC, no habrá ningún retraso en el funcionamiento del compresor.

### **Protección de batería (fig. 10)**

El compresor se para y arranca de nuevo según los límites de voltaje establecidos y medidos en los terminales + y - de la unidad electrónica de control. Los valores estándar para sistemas de alimentación de 12V y 24V están ilustrados en la fig. 12. Se pueden establecer ajustes opcionales (fig. 13) incluyendo una resistencia (9) en el circuito entre los terminales C y P.

### **Termostato (fig. 10)**

El termostato (7) está conectado entre los terminales C y T. Sin resistencia en el circuito de control el compresor con unidad electrónica 101N0210 ó 101N0220, rodará a una velocidad fija de 2.000 r.p.m. cuando el termostato está conectado. Con el termostato conectado directamente al terminal C, la unidad electrónica 101N0300, ajustará su velocidad a la demanda actual de refrigeración. Otras velocidades del compresor establecidas dentro del rango de 2.000 y 3.500 r.p.m. se pueden obtener mediante una resistencia (8) que se instala para ajustar la corriente (mA) de control del circuito. Los valores de resistencia para distintas velocidades de motor pueden verse en la fig. 14.

### **Ventilador (opcional, fig. 10)**

Se puede conectar un ventilador (5) entre los terminales + y F. Conéctese el positivo a + y el negativo a F. Ya que el voltaje de salida entre los terminales + y F está siempre regulado a 12 V, deberá utilizarse un ventilador de 12 V, tanto para los sistemas de alimentación de 12 V como para los de 24 V. La salida del ventilador puede suministrar una corriente continua de 0,5 A avg. Se permite un valor más alto de corriente de 2 segundos de duración durante el arranque.

### **Lámpara (opcional, Fig. 1)**

Entre los bornes A y C se puede conectar una lámpara de 5 Vatios 12V CC (10). La tensión de salida entre los bornes A y C está siempre ajustada en 12V CC. Tanto con el sistema de alimentación de 12V como con el de 24V hay que utilizar una lámpara 12V CC. La salida de la lámpara puede suministrar una media de tensión continua de 0,5A.

### **LED (opcional, Fig. 1)**

Entre los bornes + y D se puede conectar un LED de 10mA (6). En caso de que la unidad electrónica detecte un error de funcionamiento, el diodo parpadea un determinado número de veces. Este número depende del tipo de error de funcionamiento detectado. Cada parpadeo dura ¼ de segundo. A la secuencia de parpadeo sigue un intervalo sin emisiones luminosas, y así la secuencia relativa a cada error detectado se repite cada 4 segundos.

## **INTRODUÇÃO**

**Prezado cliente:**

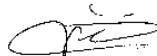
**Agradecemos por ter escolhido um dos nossos produtos. A VITRIFRIGO espera que V.Sa. possa ficar completamente satisfeito com a compra efectuada.**

**O presente manual é considerado parte integrante do frigorífico e deve seguir o percurso de venda até o utilizador e a Vitrifrigo proíbe a reprodução de qualquer parte do mesmo.**

**Cada frigorífico, antes de deixar o nosso estabelecimento, é submetido a vistorias e controlos rigorosos que garantem o seu funcionamento correcto.**

**Para outras informações e esclarecimentos V.Sa. poderá contactar os nossos centros de assistência ou directamente os nossos escritórios.**

**Vitri Alceste**



## ADVERTÊNCIAS:

- Leia atentamente este manual antes de usar o frigorífico.
- Se este aparelho substituir um modelo velho, antes de desmantelá-lo, inutilize a eventual fechadura do mesmo.
- Verifique que a embalagem esteja íntegra, caso contrário comunique ao transportador.
- Proceda à desembalagem e instalação do produto usando a máxima cautela; aconselhamos a fim de evitar ferimentos acidentais, o uso de luvas de protecção, principalmente para os modelos com unidade refrigerante separada (fig. 3).
- Depois de ter desembalado o aparelho, verifique que não esteja danificado. Eventuais danos devem ser avisados ao revendedor impreterivelmente até 24 horas da data de compra.
- O produto deve ser usado exclusivamente para a conservação de alimentos e bebidas.
- O aparelho deve ser colocado longe de fontes de calor; assegure ao mesmo uma ventilação suficiente (vide sucessivas indicações).
- Aconselhamos esperar pelo menos uma hora antes de pôr em função o frigorífico a fim de permitir ao circuito refrigerante de ser completamente eficiente.
- Antes de ligar o produto, verifique que a corrente de rede corresponda à referida na placa de identificação do aparelho ou àquela indicada na placa colocada no compressor.
- Uma vez terminada a instalação, verifique que o aparelho não esteja apoiado sobre o cabo de alimentação.
- Para eventuais problemas de funcionamento, dirija-se ao nosso centro de assistência mais próximo; de qualquer forma, consulte sempre pessoal qualificado.
- Antes de quaisquer operações de manutenção ou limpeza, desligue a tomada da corrente.
- Evite introduzir na parte de baixa temperatura líquidos em recipientes de vidro.
- Não jogue fora a embalagem do vosso aparelho, mas separe os materiais segundo as prescrições locais relativas à eliminação dos mesmos.
- O presente produto não deve ser jogado nos lixos urbanos mas deve ser eliminado como recolha separada. Contactar os centros de recolha de Lixos de Aparelhagens Eléctricas e Electrónicas (RAEE) presentes no próprio território ou entregá-lo ao vendedor no acto da compra de uma aparelhagem nova equivalente.
- O produto, se não for eliminado correctamente, pode ter efeitos nocivos danosos sobre o ambiente e sobre a saúde humana devido a determinadas substâncias presentes na sua parte interna.
- O símbolo contido ao lado indica que o produto não pode ser eliminado como lixo urbano.
- A eliminação abusiva ou incorrecta do produto implica em sanções jurídicas de tipo administrativo e/ou penal severas como previsto pelas leis vigentes.
- É absolutamente proibido usar o frigorífico para empregos diferentes daqueles previstos.
- Cuide sempre da limpeza perfeita e mantenha sempre eficientes os dispositivos de segurança.
- Mantenha livre de impedimentos as aberturas de ventilação no invólucro do aparelho e/ou estrutura de encaسته.
- Não remova nunca as protecções (cárter) do frigorífico.
- Execute sempre as verificações, os controlos e as manutenções programadas descritas na pág. x deste manual.
- O aparelho não deve ser exposto à chuva.
- Adequado para uso nos acampamentos.



## **Informações gerais**

### ***Finalidade do manual***

Este manual, relativo aos Frigoríficos da série “INTERIOR (230Vca) / OCEANRUNNER (12/24Vcc) tem a intenção de fornecer instruções para o uso correcto e seguro dos mesmos e para a relativa manutenção racional.

A fim de aprender rapidamente como fazer funcionar e usar o frigorífico em seu poder é necessário que leia com atenção este manual de uso e manutenção desde o primeiro uso.

O bom funcionamento do frigorífico depende também de uma manutenção eficiente e eficaz. O conhecimento dos trabalhos de manutenção portanto é necessário. As indicações para o uso indicam todas as operações de accionamento, de paragem e de funcionamento.

O frigorífico foi construído em conformidade com todos os requisitos de segurança previstos pelas directrizes em matéria, mesmo se todavia a segurança máxima do utente depende de uma leitura atenta deste manual e de uma limpeza e manutenção constante e profunda.

Algumas informações ou figuras deste manual poderão mostrar detalhes e partes que poderão diferenciar-se ligeiramente daquelas do frigorífico em seu poder, sem porém alterar as informações essenciais. De acordo com a melhoria constante, o frigorífico poderá apresentar variações que não estão contidas neste manual. Aparecerão eventuais modificações, segundo as necessidades nas versões posteriores do manual.

### ***Identificação do fabricante***

O frigorífico é projectado e produzido exclusivamente junto à:

#### **Vitrifrigio s.r.l.**

Via Della Produzione, 9

61020 Montecchio (PU)

Tel. +39 0721 491080

Fax. +39 0721 497739

E-Mail. [vitrifrigio@vitrifrigio.com](mailto:vitrifrigio@vitrifrigio.com)

[www.vitrifrigio.com](http://www.vitrifrigio.com)

## DESCRIÇÃO DO APARELHO (fig. 2 e fig. 7)

### 12/24Vcc – 220Vca

- A) evaporador horizontal
- A1) evaporador vertical
- B) bandeja de recolha gotas
- C) caixa termóstato
- D) grelhas extraíveis
- E) prateleira de vidro (somente em alguns modelos)
- F) gaveta porta-fruta (somente em alguns modelos)
- G) pequeno balcão (extraíveis)

### 12/24Vcc Portáteis

- A) cesto
- B) fecho de lingueta
- C) evaporador
- D) parafuso fixação suporte
- E) suporte de fixação
- F) quadro com termóstato Digital
- G) quadro com termóstato LED
- H) termóstato manual (somente C26)
- I) interruptor (somente C26)
- J) maçaneta
- K) tomada 12/24Vcc – 220Vca

A etiqueta que contém os dados concernentes à matrícula e aos dados técnicos, está colocada dentro do frigorífico, na parte superior do lado direito. Os primeiros três algarismos da matrícula identificam o ano e a semana de fabrico.

Todos os materiais que podem entrar em contacto com os alimentos são conformes à Directiva 2004/1935/CE.

O ruído emitido pelo aparelho é inferior a 70 dB(A).

## INSTALAÇÃO

Assegure-se que o aparelho não esteja danificado. Eventuais danos de transporte, deverão ser avisados tempestivamente ao revendedor e de qualquer maneira, no máximo até 24 horas sucessivas à entrega.

Manipule o produto com a máxima atenção. Posicionando o grupo refrigerante (nos modelos de frigoríficos com instalação refrigerante separada), aja com precaução a fim de evitar obstruções ou rupturas dos tubos de conexão. Posicione sempre o frigorífico e o grupo refrigerante separado (nos modelos com esta solução), num plano horizontal.

Verifique que o grupo frigorífico seja bem ventilado, predispondo no móvel que o contém, duas aberturas: uma no fundo em correspondência do grupo refrigerante e a outra na parte superior ou naquela alta do lado. Estas aberturas deverão ter uma superfície não inferior a 300 cm<sup>2</sup>. Quando isto não for possível, deixe um canal de pelo menos 50 mm. entre a parte superior do frigorífico e o plano que está acima (vide fig. 5).

Instale o frigorífico longe de fontes de calor e num lugar seco e bem ventilado.

Deixe parado o aparelho pelo menos uma hora antes de ligá-lo. Durante este intervalo, faça a primeira limpeza.

## LIMPEZA DO FRIGORÍFICO

Antes de iniciar a limpeza, verifique que o frigorífico não esteja ligado na instalação eléctrica. Caso contrário, desligue a tomada da corrente.

### PARA EXTERNA

Lave a parte de fora com água morna, depois com água fria e enxugue com um pano macio. Evite o uso de produtos abrasivos.

### PARTE INTERNA

Tire as grelhas (ou o cesto), os recipientes e as formas para o gelo e proceda à limpeza usando água morna misturada com bicarbonato de sódio ou vinagre. Enxágue e enxugue com cuidado usando um pano macio. Evite taxativamente o uso de produtos abrasivos, detergentes ou sabões.

### CONDENSADOR

Aconselhamos efectuar pelo menos uma vez por ano, a limpeza do condensador (vide fig. 4), usando um aspirador ou um pincel seco.

Em caso de desuso prolongado do aparelho, a fim de evitar a formação de bolor ou mau cheiro, desligue a tomada, esvazie-o completamente, limpe-o por dentro e deixe a porta encostada.

## LIGAÇÃO ELÉCTRICA

Este aparelho é conforme às normativas CEE nº 89/336 concernentes à supressão das interferências.

Antes de ligar o produto, verifique que a corrente de rede corresponda àquela referida na placa de identificação ou àquela indicada na placa colocada no compressor.

## REGULAÇÃO DA TEMPERATURA

Cada frigorífico está equipado com um termóstato para a manutenção automática da temperatura.

### ▪ TERMÓSTATO MECÂNICO

Para escolher a temperatura desejada, aja no manípulo de regulação.

Quando o mesmo está na posição '0' ou 'STOP', o frigorífico não funciona.

Pondo o manípulo na posição '1', o frigorífico começa a funcionar.

Pondo o manípulo da posição '1' à posição '5', obtém-se temperaturas sempre mais frias.

*Para o esquema eléctrico ver fig. 8e/h (12/24V) ou fig. 9 (115V/230V)*

*Alguns modelos de frigoríficos estão equipados com termostatos cuja simbologia de regulação da temperatura, diferencia-se daquela acima; nestes casos é preciso ter como referência a fig. 1. O esfriamento do frigorífico aumenta girando o manípulo no sentido horário.*

Para a colocação e conservação racional dos alimentos, siga a tabela abaixo.

<b>Alimento</b>	<b>Tempo de conservação</b>	<b>Colocação no frigorífico</b>
Carne e peixe limpo (embrulhe em saquinhos ou folhas de plástico).	2 ou 3 dias	Na grelha embaixo do freezer.
Ovos.	1 mês	Use os espaços da contraporta.
Manteiga, margarinas.	1 semana.	Use os espaços da contraporta.
Alimentos cozidos, bolos e sopas (feche em recipientes herméticos e guarde-os quando estiverem frios).	3 ou 4 dias	Na grelha na parte mais baixa do frigorífico.
Frios crus, massa fresca, cremes, pudins, chocolates, doces com base de creme, banha, doces secos, tomates maduros.	3 ou 4 dias	Em qualquer grelha.
Garrafas.		Nos vãos apropriados da contraporta.
Fruta e verdura.		Na gaveta para verduras; na parte inferior do frigorífico.

## SUBSTITUIÇÃO DA LÂMPADA

Para efectuar a substituição da lâmpada (veja fig.2) proceda conforme a seguir:

- Extraia perpendicularmente à base a tampa de protecção prestando atenção para não danificar os pinos de fixação.
- Afaste uma das duas molas para poder extrair a lâmpada.
- Dobre um pouco as duas molas uma na direcção da outra e introduza a nova lâmpada.
- **Controle que a lâmpada esteja bem apertada nas molas.**
- Recoloque a tampa.

## REVERSIBILIDADE DA PORTA

Para variar o sentido de abertura da porta com fecho com PIN:

- Desmonte a dobradiça superior e o fecho com PIN.
- Extraia a porta até soltá-la da dobradiça inferior.
- Desmonte a dobradiça inferior e remonte-a na parte oposta do frigorífico.
- Recoloque a porta na dobradiça inferior.
- Remonte a dobradiça superior e o fecho com PIN na parte oposta.

## TROCA DE PAINEL

Para poder desmontar e/ou trocar o painel da porta é preciso agir conforme a seguir:

- Remova a porta seguindo as indicações do parágrafo anterior.
- Desaparafuse os parafusos presentes na base inferior e extraia a mesma.
- Remova o painel fazendo-o correr para baixo.
- Monte o novo painel encaixando-o no lugar daquele eliminado fazendo-o correr para cima até travar.
- Remonte a base inferior .

## DESCONGELAMENTO DO APARELHO.

É oportuno descongelar o frigorífico toda vez que se forme uma camada de gelo superior a três milímetros. Esta operação é necessária para garantir o bom rendimento do frigorífico e evitar maior consumo de energia eléctrica.

Para obter o descongelamento completo do frigorífico, gire o manípulo do termostato na posição stop. Mantenha a porta aberta a fim de acelerar o tempo.

**Não remova a camada de gelo utilizando utensílios metálicos pontudos ou cortantes que podem provocar furos na chapa refrigerante com consequências irreparáveis para o aparelho.**

Nos frigoríficos com acúmulo de frio, o descongelamento acontece automaticamente. Aconselhamos esvaziar diariamente o dispositivo para recolher as gotas.

Quando o descongelamento estiver terminado, providencie para pôr em função o frigorífico pondo o manípulo do termostato na posição desejada.



### LIGAÇÃO ELÉCTRICA

*É obrigatório nos termos da lei a ligação à terra do aparelho. Verifique que o sistema de ligação à terra da instalação eléctrica esteja perfeitamente eficiente.*

*Declinamos quaisquer responsabilidades por eventuais danos causados a pessoas ou coisas, derivantes da não observação de tal norma.*

É desaconselhável o uso de adaptadores, benjamins e extensões. Se o uso dos mesmos for indispensável, utilize exclusivamente material conforme às vigentes normas de segurança, prestando atenção a não superar o limite de potência descrito nos mesmos.

Em caso de incompatibilidade entre as tomadas, é melhor substituir aquela da parede com outra apropriada. Esta operação, aconselhamos seja feita por pessoal qualificado, que deverá verificar que a secção dos cabos da tomada da parede seja idónea a potência consumida pelo aparelho.

### O QUÊ FAZER SE O FRIGORÍFICO NÃO FUNCIONA

#### 1- O APARELHO NÃO FUNCIONA

Controle que:

- o termóstato não esteja na posição “STOP”;
- não falte corrente;
- o interruptor automático da instalação eléctrica não esteja desligado;
- a tomada esteja eficiente e correctamente inserida naquela da parede;
- a tomada da parede esteja eficiente. Verifique ligando um outro aparelho na mesma cujo funcionamento você tem certeza;
- o cabo de alimentação não esteja interrompido.

#### 2- FRIGORÍFICO RUIDOSO

Controle que:

- o frigorífico ou o grupo refrigerante esteja bem nivelado;
- o frigorífico não esteja em contacto com móveis que possam causar vibrações;
- os tubos do circuito refrigerante colocados na parte de trás não tenham pontos de contacto e não vibrem contra o aparelho.

#### 3- RENDIMENTO FRIGORÍFICO INSUFICIENTE

Controle que:

- a porta feche hermeticamente;
- o frigorífico não esteja perto de fontes de calor;
- o frigorífico ou o grupo refrigerante separado estejam suficientemente ventilados;
- não haja acúmulo excessivo de gelo no evaporador;
- o condensador não esteja entupido de pó;
- a ventoinha gire livremente (nos modelos com esfriamento forçado)
- dentro não esteja demasiado cheio.

**Se no final destas verificações, não for possível obter o funcionamento regular, dirija-se ao serviço de assistência.**

## AVISOS ESPECÍFICOS PARA FRIGORÍFICOS 12-24 Vcc

### INSTALAÇÃO

Para a instalação de frigoríficos ou equipamentos frigoríficos a bordo de caravan, camper, motorhome, etc, aconselhamos predispô-los com tomadas de ventilação directamente do externo (vide fig. 6).

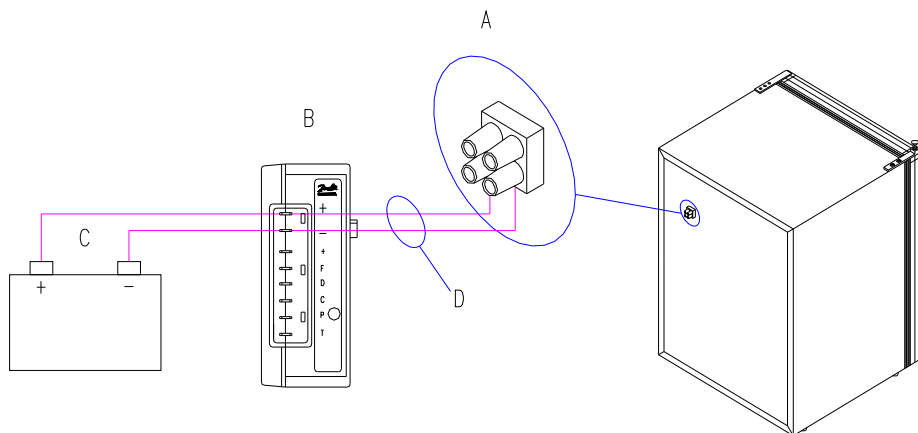
Para a instalação dos frigoríficos portáteis em alguns modelos é disponível um suporte para a fixação do frigorífico (ver fig. 7).

### LIGAÇÃO ELÉCTRICA

*Para os frigoríficos alimentados a 12Vcc ou 24Vcc, recomenda-se de interligar as instalações directamente à bateria seguindo as instruções correspondentes do compressor Danfoss fornecido (ver pág.95 e pág.96).*

#### Ligação da alimentação da luz interna nos frigoríficos 12/24Vcc com motor remoto:

- Ligar o fio opcional “D” (Cod.**R10777**) à régua de bornes presente na parte traseira do frigorífico e à central do compressor. (A régua de bornes “A” não é polarizada, portanto a conexão pode ser efectuada indiferentemente.)
- Ligar a bateria à central do compressor, **prestando atenção à polaridade!**
  - Régua de bornes da ligação luz interna.
  - Central do compressor.
  - Bateria.
  - Cabo fornecido de alimentação luz interna.



## **LIGAÇÃO ELÉCTRICA**

*Recomenda-se de ligar a linha de alimentação a 12Vcc ou 24Vcc directamente à bateria, observando as instruções correspondentes do compressor Danfoss fornecido (ver pág.95 e pág.96).*

Predispor a linha de alimentação em Vca com a utilização de fio tripolar de secção mínima para condutor de 1 mmq e isolamento adequado às modalidades e ao ambiente de utilização e conforme às normas em vigor.

Realizar a conexão à linha de alimentação em Vca por meio de uma conexão de ficha tomada com capacidade adequada, em conformidade com as normas em vigor ou predispor um interruptor magnetotérmico diferencial unipolar com capacidade de 6 ampères e com abertura dos contactos de pelo menos 3 mm, de qualquer maneira em conformidade com as normas em vigor.

No fim da instalação verificar a continuidade do circuito de terra e efectuar todos os ensaios de segurança eléctrica previstos pelas normas em vigor.

Proteger e bloquear adequadamente os fios a fim de evitar que tracções acidentais do fio possam desprender o mesmo das conexões ou que possam entrar em contacto com partes quentes com temperatura superior a 50°C ou com partes afiadas.

*Recomenda-se que a instalação das linhas de alimentação seja executada por pessoal qualificado o qual providenciará à verificação da correspondência da instalação com as normas em vigor e a emitir as certificações relativas de conformidade.*

### **Ligação da alimentação da luz interna nos frigoríficos 12/24Vcc com motor remoto:**

- Ligar o fio opcional (Cód. **R10777**) para a ligação da luz interna da régua de bornes presente no encosto do frigorífico e à central de comando do compressor, seguindo o esquema presente na figura 15. (A régua de bornes não é polarizada, portanto a conexão pode ser efectuada indistintamente.)

## REGULAÇÃO DA TEMPERATURA

### ▪ TERMÓSTATO MECÂNICO

Nos frigoríficos por acumulo de frio 12Vcc ou 24Vcc a fim de obter a máxima economia de energia recomenda-se para posicionar o botão do termóstato na posição “A” para o frigorífico com capacidade máxima de 75 l; na posição “A1” para capacidades superiores (fig. 1).

### ▪ TERMOSTATO “LED”

O termóstato electrónico “LED” é equipado com dois comandos de botão:

- O comando de liga e desliga “ON/OFF”
- O comando de regulação da temperatura “\*”

Carregando o comando marcado com “ON/OFF” obtém-se alternadamente a **ligação** e o **desligamento do frigorífico**.

**Para configurar a temperatura** desejada carregue o comando marcado com o símbolo \*. A cada carregamento o indicador luminoso com LED corre da esquerda para a direita, para as posições intermediárias haverá o acendimento dos dois LEDs próximos. Quando o indicador estiver à esquerda, o frigorífico está no mínimo (mais quente) enquanto a posição para a direita indica uma redução da temperatura (mais fria) de cerca 3°C. Para seleccionar uma temperatura mais fria carregue repetidamente o comando até acender o indicador luminoso mais à direita (máximo frio), a pressão sucessiva realiza o acendimento do indicador luminoso mais à esquerda.

Para esquema eléctrico ver a fig. 8ª/b/f



### ▪ TERMÓSTATO DIGITAL



O termóstato DIGITAL permite monitorar constantemente a temperatura interna do frigorífico para a ligação/desligamento do compressor.

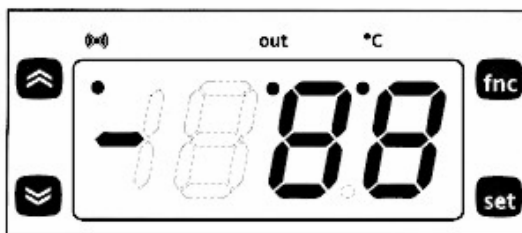
O utente dispõe de um display e de quatro teclas para o controlo do estado e a programação do instrumento.

No momento da ligação da alimentação o display inicia a lampear e pára exibindo a temperatura actual dentro do frigorífico.

Por default o termóstato é configurado em 0°C.

## COMO MODIFICAR OS PARÂMETROS:

- Carregar a tecla **SET** rapidamente (em 5 seg.) 2 vezes.  
A primeira vez aparecerá a escrita “SET” e a segunda o valor “0” ou configurado anteriormente.
- Agindo nos botões  ou  modificar a temperatura que o frigorífico deverá alcançar.
- Carregar a tecla **FNC** rapidamente 2 vezes para confirmar a temperatura configurada.  
A primeira vez aparecerá a escrita “SET” e a segunda a temperatura interna.
- O pontinho situado sob a escrita “OUT” indica que o compressor e a ventoinha estão a funcionar.

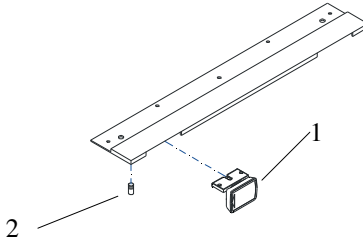


Para o esquema eléctrico ver fig. 8c/d/g

**UM MANUAL DE INSTRUÇÕES RELATIVO AO TERMÓSTATO DIGITAL  
É TAMBÉM FORNECIDO EM CADA FRIGORÍFICO.**

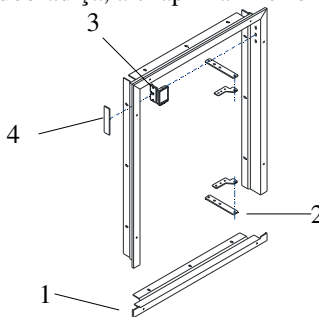
Para variar o sentido de abertura da porta com fecho NAUTIC-EUROPA:

- Desmonte a dobradiça inferior e extraia a porta para baixo.
- Desmonte a maçaneta Nautic (1) e recolque-a na porta no lado oposto prestando atenção aos intereixos dos furos.
- Desaparafuse o pino da dobradiça (2) do suporte e aparafusá-lo no lado oposto.
- Recoloque a porta prestando atenção que o fecho funcione com eficiência.
- Remonte a dobradiça inferior no lado oposto do frigorífico.



Para variar o sentido de abertura da porta com fecho NAUTIC-USA:

- Desmonte a base do perfil de fixação (1) se presente.
- Desmonte a dobradiça e a chapinha inferior (2) e extraia a porta para baixo.
- Desmonte a maçaneta Nautic (3), inverta os fixadores e a mola interna para modificar o seu movimento de abertura; vire o manípulo para o lado da secta.
- Recoloque a maçaneta Nautic no lado oposto da porta prestando atenção aos intereixos dos furos.
- Desloque a chapinha de enganche do fecho (4) no lado oposto do perfil.
- Recoloque a porta prestando atenção que o fecho funcione de modo eficiente.
- Recoloque a dobradiça, a chapinha inferior e a base do perfil de fixação.



A unidade electrónica de controlo é um aparelho com a possibilidade de duas tensões diferentes de alimentação. Isto significa que a mesma unidade pode ser utilizada tanto em sistemas com alimentação a 12V, como a 24V. A tensão máxima para sistemas a 12V é de 17V, enquanto aquela para os sistemas a 24V é de 31,5V. A temperatura ambiente máxima permitida é de 55°C. A unidade electrónica de controlo é dotada de uma protecção térmica incorporada que entra em funcionamento se o sobreaquecimento parar o compressor.

**Instalação (fig. 10)**

Interligar o conector terminal da unidade electrónica de controlo ao terminal do compressor. Montar a unidade no compressor por meio do encaixe da tampa na cabeça do parafuso (1).

**Alimentação (fig. 10)**

A unidade electrónica de controlo deve sempre ser ligada directamente aos pólos da bateria (2). Conectar o pólo positivo ao + e o negativo ao -; ao contrário, a unidade não poderá funcionar. A unidade é protegida contra a inversão de polaridade. Para proteger a instalação deve sempre ser montado um fusível (3) no fio + o mais próximo possível da bateria. Recomenda-se o uso de um fusível de 15A para o circuito a 12V e de um fusível de 7,5A para o circuito a 24V. Se for utilizado um interruptor geral (4), o mesmo deve ser dimensionado para o mínimo de 20 A. As medidas recomendadas para os fios na fig. 11 devem ser respeitadas. Evitar outras conexões ao sistema de alimentação para evitar que eventuais quedas de tensão influam nas configurações para a protecção da bateria.

**Protecção da bateria (fig. 10)**

A paragem e a reactivação do compressor dependem da configuração dos limites escolhidos de tensão medidos nos bornes + e - da unidade electrónica de controlo. As configurações standard para os sistemas com alimentação respectivamente a 12V e 24V estão indicadas na fig. 12. Por outro lado, podem ser configurados outros limites (fig. 13) se for efectuada uma conexão por meio de uma resistência (9) entre os bornes C e P. Nas aplicações para painéis solares sem bateria recomenda-se um resistor de 220 kW. Na modalidade AEO (optimização energética por meio do controlo adaptativo) o compressor BD adaptará sempre a própria velocidade à necessidade real de rendimento frigorífico no limite de uma tensão de exercício casual compreendida entre 9,6 e 31,5 V.

**Termóstato (fig. 10)**

O termóstato (7) deve ser ligado aos bornes C e T. Sem resistência no circuito de controlo o compressor

com unidade electrónica 101N0210 ou 101N0220 rodará na velocidade de 2.000 rpm, quando o termóstato estiver introduzido. Com o termóstato ligado directamente ao terminal C, a unidade electrónica 101N0300 adaptará a própria velocidade à necessidade real de rendimento frigorífico. É possível obter outras velocidades do compressor, incluídas na faixa 2000-3500 rpm, introduzindo uma resistência (8) para a regulação da corrente (mA) no circuito de controlo. Os valores da resistência para velocidades diferentes do motor estão contidas na fig. 14.

**Ventilador (opcional, Fig. 10)**

É possível interligar um ventilador (5) entre os terminais + e F. Interligar o positivo ao + e o negativo a F. Como a tensão de saída entre os bornes + e F é sempre regulada em 12V, deve ser utilizado um ventilador a 12V, tanto no caso de alimentação a 12V como no caso de alimentação a 24V! A saída para o ventilador é capaz de fornecer uma corrente contínua de 0,5 Aavg. Na fase de ligação é sempre permitida uma absorção maior de corrente durante um tempo de 2 segundos.

**LED (opcional, fig. 10)**

É também possível ligar um diodo LED de 10 mA (6) entre os bornes + e D. Se a unidade electrónica de controlo regista um erro de funcionamento, o diodo lampeará um certo número de vezes. O número de lampejos depende do tipo de erro registado, com uma duração para cada lampejo de 1/4 de segundo. À sequência de lampejos segue uma pausa sem lampear, depois a sequência relativa ao erro em questão será repetida cada 4 segundos.

Número de lampejos	Tipo de erro
5	<b>Paragem térmica da unidade electrónica</b> (Se o sistema de refrigeração tiver sido submetido a carga excessiva ou se a temperatura Ambiente for muito elevada, a unidade de controlo se aquecerá demasiado ).
4	<b>Velocidade muito baixa do motor</b> (Se o sistema de refrigeração for submetido a uma carga excessiva, o motor não é capaz de manter a velocidade mínima de 1.850 rpm).
3	<b>Erro no accionamento do motor</b> (O rotor está bloqueado ou a pressão diferencial no sistema de refrigeração é muito Alta (>5 bar)).
2	<b>Paragem do ventilador devido a sobrecarga de corrente</b> (O ventilador absorve da unidade electrónica de controlo uma corrente superior a 1 A).
1	<b>Paragem para a protecção da bateria</b> (A tensão de alimentação está fora do valor configurado de arranque).

## INSTRUÇÕES DANFOSS BD35/BD50F 12-24 Vcc / 110-240 Vca

A unidade electrónica é um dispositivo multivoltagem. Pode ser utilizado tanto com sistemas de alimentação de 12V/24V DC como de 100-240V CA 50/ 60Hz. No caso de sistema de alimentação a 12V DC a voltagem máxima é de 17V DC; para sistemas de alimentação a 24V DC a voltagem máxima é 31.5V DC. No caso de sistema de alimentação CA, a voltagem máxima é 265V CA, a voltagem mínima é 85V CA. A temperatura ambiente máxima é de 55°C. A unidade electrónica é dotada de um isolamento térmico incorporado que activa e pára o funcionamento do compressor se a temperatura da unidade electrónica se tornar muito elevada (100°C / 212°F no circuito impresso). A potência absorvida é limitada a 100W. Ver a ficha técnica BD50F para os pormenores.

### **Instalação (fig. 10)**

Interligar o conector terminal da unidade electrónica de controlo ao terminal do compressor. Montar a unidade no compressor por meio do encaixe da tampa na cabeça do parafuso (1).

### **Alimentação (fig. 10)**

A unidade electrónica de controlo deve sempre ser ligada directamente aos pólos da bateria (2). Conectar o pólo positivo ao + e o negativo ao -; ao contrário, a unidade não poderá funcionar. A unidade é protegida contra a inversão de polaridade. Para proteger a instalação deve sempre ser montado um fusível (3) no fio + o mais próximo possível da bateria. Recomenda-se o uso de um fusível de 15A para o circuito a 12V e de um fusível de 7,5A para o circuito a 24V. Se for utilizado um interruptor geral (4), o mesmo deve ser dimensionado para o mínimo de 20 A. As medidas recomendadas para os fios na fig. 11 devem ser respeitadas. Evitar outras conexões ao sistema de alimentação para evitar que eventuais quedas de tensão influam nas configurações para a protecção da bateria.

**CA:** Os fios eléctricos devem ser interligados aos bornes marcados L e N na unidade electrónica. Tensão nominal de 100 até 240 V CA 50/60Hz. Interruptor de segurança: limite superior = 270 CA, limite inferior = 80V CA. Um fusível 4A (11) deve ser montado no cabo de tensão (L) para proteger a instalação. Se for utilizado um interruptor principal (12), deve ser regulado a uma corrente de pelo menos 6A. O cabo deve ter uma dimensão mínima de 0.75 mm<sup>2</sup> ou 18 AWG. Obs.: se necessário é possível utilizar a conexão de terra.

**Geral:** é possível interligar simultaneamente à unidade electrónica tanto alimentação CA como alimentação DC. Neste caso, CA será a fonte de alimentação preferencial. No caso de desconexão da alimentação CA ou de queda abaixo de 85V CA, será activado o sistema de alimentação a 12V DC com um atraso de 1 minuto. Se for restaurada a alimentação CA, não

haverá nenhum atraso no funcionamento do compressor.

### **Protecção da bateria (fig. 10)**

A paragem e a reacivação do compressor dependem da configuração dos limites escolhidos de tensão medidos nos bornes + e - da unidade electrónica de controlo. As configurações standard para os sistemas com alimentação respectivamente a 12V e 24V estão indicadas na fig. 12. Por outro lado, podem ser configurados outros limites (fig. 13) se for efectuada uma conexão por meio de uma resistência (9) entre os bornes C e P.

### **Termóstato (fig. 10)**

O termóstato (7) deve ser ligado aos bornes C e T. Sem resistência no circuito de controlo o compressor com unidade electrónica 101N0210 ou 101N0220 rodará na velocidade de 2.000 rpm, quando o termóstato estiver introduzido. Com o termóstato ligado directamente ao terminal C, a unidade electrónica 101N0300 adaptará a própria velocidade à necessidade real de rendimento frigorífico. É possível obter outras velocidades do compressor, incluídas na faixa 2000-3500 rpm, introduzindo uma resistência (8) para a regulação da corrente (mA) no circuito de controlo. Os valores da resistência para velocidades diferentes do motor estão contidas na fig. 14.

### **Ventilador (opcional, Fig. 10)**

É possível interligar um ventilador (5) entre os terminais + e F. Interligar o positivo ao + e o negativo a F. Como a tensão de saída entre os bornes + e F é sempre regulada em 12V, deve ser utilizado um ventilador a 12V, tanto no caso de alimentação a 12V como no caso de alimentação a 24V! A saída para o ventilador é capaz de fornecer uma corrente contínua de 0,5 Aavg. Na fase de ligação é sempre permitida uma absorção maior de corrente durante um tempo de 2 segundos.

### **Lâmpada (opcional, Fig. 1)**

Uma lâmpada de 5 Watt 12V DC (10) pode ser interligada entre os bornes A e C. A tensão de saída entre os bornes A e C é sempre regulada em 12V DC. Tanto com o sistema de alimentação a 12V assim como com o de 24V deve ser utilizada uma lâmpada de 12V DC. A saída da lâmpada pode distribuir uma tensão contínua de 0,5A de média.

### **LED (opcional, Fig. 1)**

Um LED de 10mA (6) pode ser interligado entre os bornes + e D. Se a unidade electrónica detectar um erro de funcionamento, o diodo lampeará durante um certo número de vezes. Este número depende do tipo de erro de funcionamento detectado. Cada lampejo tem uma duração de ¼ de segundo. À sequência de lampejo segue um intervalo sem emissões luminosas e, portanto, a sequência relativa a cada erro detectado é repetida cada 4 segundos.



## **INLEIDING**

**Beste klant:**

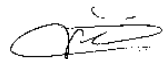
**Wij zijn van mening dat u met dit product van VITRIFRIGO een uitstekende keuze hebt gemaakt en hopen dat dit product volledig aan uw wensen zal blijven voldoen.**

**Wij herinneren u eraan dat deze handleiding dient te worden beschouwd als integraal deel uit makend van de koelkast. U dient de handleiding samen met de koelkast van de verkoper te krijgen. Vitrifrigo verbiedt enig deel uit deze handleiding te verveelvoudigen.**

**Voordat de koelkasten onze bedrijfsplaats verlaten, wordt elke koelkast getest en gekeurd zodat wij kunnen garanderen dat ze perfect functioneren.**

**Voor meer informatie en ophelderingen kunt u onze servicecentra raadplegen of rechtstreeks onze kantoren.**

**Vitri Alceste**



## WAARSCHUWING

- Lees deze handleiding aandachtig voordat u de koelkast in gebruik neemt.
- Als dit toestel een oud vervangt, raden wij aan de vergrendeling die er eventueel op zit, onbruikbaar te maken voordat u het oude toestel sloop.
- Controleer of de verpakking nergens beschadigd is en signaleer eventuele schade aan de transporteur.
- Haal de koelkast uit de verpakking en start voorzichtig met de installatie; draag voor alle veiligheid en om eventuele ongevallen te voorkomen beveiligingshandschoenen (afb. 3).
- Controleer of het toestel nergens beschadigd is zodra u het uit de verpakking hebt gehaald. Eventuele schade aan het toestel dient niet later dan 24 uur na de datum van aankoop aan de verkoper te worden gesignaleerd.
- Het toestel dient uitsluitend voor het bewaren van voedingsmiddelen en drank.
- Het toestel dient ver van warmtebronnen te worden geïnstalleerd en voldoende te worden geventileerd (zie de hierna volgende aanwijzingen).
- Wij raden aan ten minste een uur te wachten voordat u de koelkast in werking zet om het koelmiddelcircuit te optimaliseren.
- Voordat u het toestel aansluit, dient u de stroomgegevens te controleren op het serieplaatje en op het plaatje op de compressor.
- Na de installatie controleren of het toestel nergens op de elektrische kabel rust.
- Voor eventuele problemen het dichtstbijzijnde servicecentrum raadplegen; in elk geval dient u beroep te doen op vakkundige technici.
- Haal altijd eerst de stekker uit het stopcontact of ontkoppel andere energiebronnen voordat u het toestel reinigt of onderhoudt.
- Zet geen glazen flessen of potten met vloeistof in het koudste deel van de koelkast.
- Het afgedankte toestel mag niet als huisafval worden behandeld en dient te worden gescheiden van ander afval. Neem contact op met een ophaaldienst voor Afgedankte Elektrische en Elektronische Apparatuur in uw eigen gebied of ruil het afgedankte toestel in als u een nieuw en gelijksoortig toestel koopt.
- Als het afgedankte toestel bij het verkeerde afval terechtkomt, kan het gevaarlijk zijn voor de gezondheid en voor het milieu vanwege bepaalde stoffen die het bevat.
- Het symbool hiernaast betekent dat het afgedankte toestel niet als huisafval mag worden behandeld.
- Illegaal storten of verkeerde behandeling van het afgedankte toestel kan bestraft worden met strenge administratieve en/of strafrechtelijke door de wet bepaalde sancties.
- maar wend u tot een plaatselijk afvalverwerkingsbedrijf.
- Het is ten strengste verboden de koelkast voor andere doeleinden te gebruiken dan de voorgeschreven doeleinden.
- Houd de koelkast altijd perfect schoon en controleer of de veiligheidsmechanismen werken.
- Laat de ventilatie-openingen in de carters van het apparaat of in de inbouwkast vrij.
- Haal nooit de carters (behuizing) van de koelkast.
- Voer altijd de controles, inspecties en het onderhoud uit die beschreven zijn op pagina. x van deze handleiding.
- Het apparaat mag niet aan regen worden blootgesteld.
- Geschikt voor gebruik op campings.



## **Informatie van algemene aard**

### ***Doel van deze gebruiksaanwijzingen***

De bedoeling van deze handleiding met de gebruiksaanwijzingen voor de koelkasten van de serie "INTERIOR (230Vca) / OCEAN RUNNER (12/24Vcc) is een leidraad te vormen voor een correct en veilig gebruik en een rationeel onderhoud van deze koelkasten.

Om zo snel mogelijk te leren hoe u de koelkast moet aanzetten en gebruiken, dient u deze gebruiks- en onderhoudsaanwijzingen aandachtig te lezen, meteen van bij het begin.

Of de koelkast goed werkt, hangt voor een groot deel af van een efficiënt en doeltreffend onderhoud. U dient de onderhoudswerkzaamheden dus onvoorwaardelijk te kennen. De gebruiksaanwijzingen bevatten alle handelingen om de koelkast aan te zetten, uit te zetten en te laten werken.

Deze koelkast is volgens alle veiligheidsvoorschriften geconstrueerd (de toepasbare voorschriften) die zijn voorzien in de desbetreffende normen. Desondanks hangt de veiligheid ervan ook af van een aandachtige studie van deze handleiding en van constante en zorgvuldige reinigings- en onderhoudswerkzaamheden.

Sommige informatie of afbeeldingen kunnen details en delen bevatten die lichtjes afwijken van de details en onderdelen van uw eigen koelkast. Dit verandert echter niets aan de essentie van de informatie die wordt verstrekt. Omdat wij voortdurend aan verbetering van onze producten werken, kan de koelkast hier en daar afwijken van wat is beschreven in deze handleiding. Eventuele modificaties zullen, naar gelang van de behoeften, in een volgende druk worden opgenomen.

### ***Identificatiegegevens van de constructeur***

Deze koelkast is uitsluitend ontworpen en geproduceerd door :

#### **Vitrifrigo s.r.l.**

Via Della Produzione, 9

61020 Montecchio (PU)

Tel. +39 0721 491080

Fax. +39 0721 497739

E-Mail. [vitrifrigo@vitrifrigo.com](mailto:vitrifrigo@vitrifrigo.com)

[www.vitrifrigo.com](http://www.vitrifrigo.com)

## BESCHRIJVING VAN HET APPARAAT (Afb. 2 en 7)

### 12/24Vcc - 220Vca

- A) horizontale verdamper
- A1) verticale verdamper
- B) druppelbakje
- C) thermostaatbox
- D) uitneembare roosters
- E) blad in glas (alleen sommige modellen)
- F) groentebak (alleen sommige modellen)
- G) draagbakjes (uitneembaar)

### 12/24Vcc Draagbare apparaten

- A) mand
- B) kriksluiting
- C) verdamper
- D) schroef om de beugel te bevestigen
- E) bevestigingsbeugel
- F) voorplaat met digitale thermostaat
- G) voorplaat met LED-thermostaat
- H) manuele thermostaat (alleen C26)
- I) schakelaar (alleen C26)
- J) handvat
- K) contact 12/24Vcc - 220Vca

Het serieplaatje met het serienummer en de technische gegevens zit in de koelkast bovenaan op de rechter wand. De eerste drie cijfers van het serienummer staan voor het constructiejaar en -week.

Alle materialen die in aanraking komen met voedingsmiddelen voldoen aan de richtlijn 2004/1935/EEG. Het apparaat maakt minder dan 70 dB(A) lawaai.

## INSTALLATIE

Controleer of het toestel nergens beschadigd is. Eventuele schade aan het toestel dient niet later dan 24 uur na de datum van aankoop aan de verkoper te worden gesignaleerd.

Verplaats het apparaat zo voorzichtig mogelijk. Zet de koelgroep zo voorzichtig mogelijk neer om de verbindingbuizen niet stuk te maken of te verstoppen (geldt voor koelkasten met afzonderlijke koelgroepen) zodat de verbindingbuizen niet breken of versopt raken. Zet de koelkast en de eventuele afzonderlijke koelgroep altijd op een perfect horizontale ondergrond.

Zorg voor genoeg ventilatie rondom de koelgroep: maak hiervoor in het inbouwmeubel twee openingen, één in de bodem ter hoogte van de koelgroep en één in de bovenkant of bovenaan in de zijkant. Deze openingen moeten kleiner dan 300 vierkante cm zijn. Als dit niet kan, dient u een spleet te laten van ten minste 50 mm tussen de bovenkant van de koelkast en het blad erboven (zie afb.5). Installeer de koelkast ver van warmtebronnen, op een droge en goed geventileerde plaats.

Laat het apparaat ten minste een uur rusten voordat u het in werking zet. Gebruik deze tijd voor een eerste reinigingsbeurt.

## **DE KOELKAST REINIGEN**

Controleer of de stroom is uitgeschakeld voordat u de koelkast begint te reinigen. Is dit niet het geval, dan haalt u de stekker uit het stopcontact.

### **BUITENKANT**

De buitenkant van de koelkast reinigen met lauw water, afspoelen met koud water en drogen met een zachte doek. Geen schurende middelen gebruiken.

### **BINNENKANT**

De roosters (of het mandje), bakjes en ijsbakjes eruit halen en de koelkast schoonmaken met lauw water waarin u een beetje natriumcarbonaat of azijn doet. Afspoelen en zorgvuldig drogen met een zachte doek. Nooit schurende producten, reinigingsmiddelen of zeep gebruiken.

### **CONDENSOR**

Ten minste één keer per jaar moet de condensor schoongemaakt worden (zie afb. 4) met een stofzuiger of een droge kwast.

Als het apparaat een lange tijd niet wordt gebruikt dient men de stekker uit het stopcontact te halen, de koelkast helemaal leeg te maken, de binnenkant schoon te maken en de deur een beetje open te laten staan zodat er geen schimmel of vieze luchtjes in komen.

## **AANSLUITEN OP HET LICHTNET**

Dit apparaat voldoet aan de voorschriften van de richtlijn 89/336/EEG sulla soppressione dei radiodisturbi.

Voordat u het toestel aansluit, dient u de stroomgegevens te controleren op het serieplaatje en op het plaatje op de compressor.

## **TEMPERATUURREGELING**

Deze koelkast is uitgerust met een thermostaat voor het automatisch constant houden van de temperatuur.

### **MECHANISCHE THERMOSTAAT**

Om de gewenste temperatuur te kiezen, dient u aan de regelknop te draaien.

Als de knop op '0' of 'STOP' staat, werkt de koelkast niet.

Als de knop op '1' wordt gezet, begint deze te draaien.

Als u de knop van de stand '1' in de stand '5' draait, wordt de temperatuur steeds lager.

Zie voor het bedradingschema de afb. 8e/h (12/24V) of 9 (115V/230V)

*Sommige koelkasten zijn uitgerust met thermostaten met een andere temperatuur aanduiding dan diegene die hierboven is beschreven. Raadpleeg in dit geval de afbeelding1. Door de knop naar rechts te draaien, maakt men de koelkast kouder.*

Om de voedingswaren op een rationele manier in de koelkast te zetten en te bewaren, dient u rekening te houden met de volgende tabel:

<b>Type</b>	<b>Bewaartijd</b>	<b>Plaats in de koelkast</b>
Vlees en schoongemaakte vis (in plastic zakjes of folie).	2 of 3 dagen	Op het rooster onder het vriesvak.
Eieren.	1 maand	In de vakjes in de deur.
Boter, margarine.	1 week	In de vakjes in de deur.
Bereide gerechten, taarten, soep (hermetisch afgesloten en helemaal afgekoeld).	3 of 4 dagen	Op het rooster onderaan in de koelkast.
Salami, verse fresca, room, pudding, chocolade, roomsoesjes e.d., spekvet, droge koekjes, rijpe tomaten.	3 of 4 dagen	Op elk rooster.
Flessen.		In de vakjes in de deur.
Fruit en groenten.		In de groentenlade; onderaan in de koelkast.

## HET LAMPJE VERVANGEN

Men vervangt het lampje (fig.2) als volgt:

- Haal het beschermglas er loodrecht van de basis uit zonder de bevestigingspennen te beschadigen.
- Duw een van de twee veren weg om het lampje eruit te kunnen halen.
- Duw de twee veren een beetje naar elkaar toe en steek er een nieuw lampje tussen.
- **Controleer of het lampje stevig tussen de veren zit.**
- Steek het beschermglas er weer op.

## OMKEERBARE DEUR

Om de deur met pinsluiting aan de andere kant te zetten, gaat u als volgt te werk:

- Demonteer het bovenste scharnier en de pinsluiting.
- Haal de deur er naar boven uit zodat deze uit het onderste scharnier komt.
- Demonteer het onderste scharnier en monteer dit aan de andere kant van de koelkast.
- Steek de deur op het onderste scharnier.
- Monteer het bovenste scharnier en de pinsluiting.

## HET PANEEL WIJZIGEN

Om het paneel te demonteren en/of te vervangen, gaat u als volgt te werk:

- De deur eruit halen volgens de aanwijzingen in de vorige paragraaf.
- De schroeven losdraaien op de basis onderaan en de basis eraf halen.
- Het paneel naar onder eruit schuiven.
- Het nieuwe paneel monteren en op de plaats van het oude steken door het naar boven te schuiven tot aan de stop.
- De onderkant weer monteren.

## HET APPARAAT LATEN ONTDOOIEN

Telkens als het ijs dikker wordt dan 3 millimeter, dient men de koelkast te laten ontdooien. Een regelmatig ontdooide koelkast rendeert meer en verbruikt minder energie.

Om de koelkast helemaal te laten ontdooien, draait u de knop van de thermostaat op stop. Laat de deur openstaan om het ontdooien sneller te laten verlopen.

**Verwijder het ijs niet met puntige of scherpe metalen voorwerpen die het toestel onherroepelijk kunnen beschadigen.**

Koelkasten met koude-opslag worden automatisch ontdooit. Wij raden aan het druppelbakje elke dag leeg te maken.

Na het ontdooien, dient de koelkast weer te worden aangezet door de knop van de thermostaat op de gewenste stand te zetten.

### AANSLUITEN OP HET LICHTNET

**Het is wettelijk verplicht dit toestel te aarden.** Controleren of het stroomnet waarop het toestel wordt aangesloten perfect geaard is.

***De fabrikant is niet verantwoordelijk voor eventuele schade aan personen of voorwerpen die voortvloeit uit het overtreeden van dit voorschrift.***

Wij raden af adaptors, meervoudige contacten of verlengingen te gebruiken. Als dit toch nodig is, kies dan uitsluitend materiaal dat aan alle geldende veiligheidsvoorschriften voldoet en overschrijdt nooit het vermogen dat op de materialen zelf is vermeld. Als de stekker van de koelkast niet in het stopcontact past, vervang deze dan door een andere stekker. Wij raden aan deze vervanging over te laten aan een deskundig elektricien die ook zal moeten controleren of de draden in de stekker bij het opgenomen stroomvermogen van het apparaat passen.

### WAT MOET U DOEN WANNEER DE KOELKAST NIET WERKT

#### 1- DE KOELKAST WERKT NIET

Controleren:

- de thermostaat moet op "STOP" staan.
- er moet stroom zijn.
- de hoofdstroomschakelaar moet aan staan.
- de stekker moet goed werken en in het stopcontact zitten.
- het stopcontact moet goed werken. Controleer het stopcontact door er een stekker van een goed werkend apparaat in te doen.
- de stroomkabel mag nergens onderbroken zijn.

#### 2- DE KOELKAST MAAKT LAWAAI

Controleren:

- de koelkast of de koelgroep moet recht en vlak staan.
- de koelkast mag geen meubels aanraken die trillingen kunnen veroorzaken.
- de buizen van het koelcircuit op de achterkant mogen nergens raken en tegen het apparaat zelf trillen.

#### 3- KOELKAST MET ONVOLDOENDE RENDEMENT

Controleren:

- de deur moet hermetisch sluiten.
- de koelkast mag niet te dicht bij een warmtebron staan.
- de koelkast of de koelgroep moet voldoende geventileerd zijn.
- er mag niet te veel ijs op de verdamper zitten.
- de condensor mag niet vol stof zitten.
- de ventilator moet vrij kunnen draaien (uitvoeringen met ventilatorcooling).
- de koelkast mag niet te vol worden geladen.

**Als u dit alles gecontroleerd hebt, en er zijn nog steeds problemen, neemt u contact op met een servicecentrum.**



### INSTALLATIE

Voor het installeren van koelkasten of koelgroepen in caravans, campers, motor homes enz. raden wij aan luchtopeningen naar buiten in het vervoermiddel zelf te maken (zie afb 6).

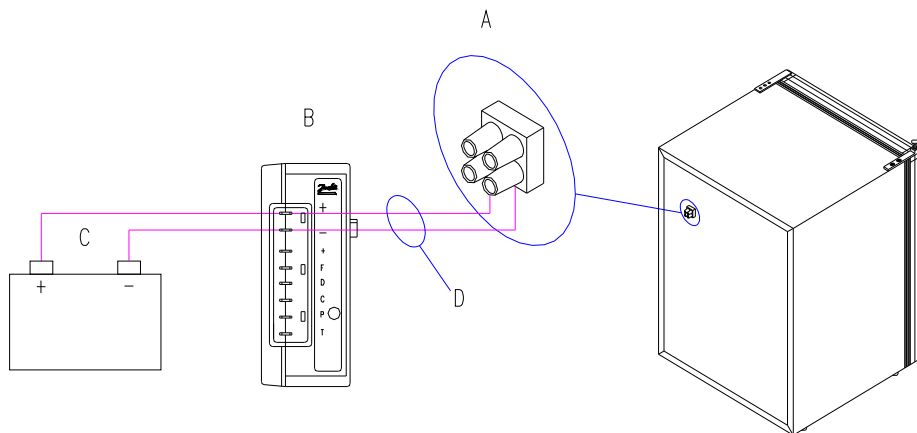
Voor het installeren van draagbare koelkasten zit op sommige modellen een beugel waarmee deze kan worden vastgemaakt (zie afb.7).

### AANSLUITEN OP HET LICHTNET

*Voor koelkasten die werken op 12Vcc of 24Vcc raden wij aan de leidingen direct op de accu aan te sluiten en de meegeleverde aanwijzingen die bij de Danfoss-compressor horen hiervoor te volgen (zie pag.111 en pag.112)..*

#### De verlichting in de koelkasten 12/24Vcc met externe motor aansluiten:

- Maak de optionele kabel "D" (bestelnr.R10777) aansluiten op de klemmen achteraan op de koelkast en op de compressor. (Er zijn geen negatieve of positieve polen op de klemmen "A", wat betekent dat men geen rekening dient te houden met de polen voor het aansluiten.)
- Sluit de accu aan op de compressorbesturing, **maar pas op voor de polen!**
  - Klemmen voor koelkastverlichting.
  - Compressorbesturing.
  - Accu.
  - Verlichtingskabel.



## **AANSLUITEN OP HET LICHTNET**

*Wij raden aan de koelkasten die werken op 12Vcc of 24Vcc direct op de accu aan te sluiten en de meegeleverde aanwijzingen die bij de Danfoss-compressor horen hiervoor te volgen (zie pag.111 en pag.112).*

Voor de Vca-aansluiting dient een draaistroomkabel te worden gebruikt die aan de geldende voorschriften voldoet met een minimum dikte van 1mm<sup>2</sup> en geïsoleerd is volgens de gebruiks- en omgevingsvereisten.

Maak de Vca-aansluiting met een steker en een stopcontact die voldoen aan de geldende voorschriften en sterk genoeg zijn of monteer een omnipolaire differentieelschakelaar van 6 ampère en een opening tussen de contacten van minstens 3 mm of volgens de geldende voorschriften.

Controleer na de installatie of er nergens onderbrekingen zijn in het aardcircuit en voer alle veiligheidstesten uit die voorgeschreven zijn door de wet.

Beveilig en blokkeer de kabels zodat niemand ze per toeval uit het stopcontact kan trekken en ze niet in aanraking kunnen komen met voorwerpen met een temperatuur die hoger is dan 50°C of met scherpe hoeken en kanten.

*Het is aanbevolen de installatie over te laten aan een deskundig elektricien die kan controleren of de aansluiting en de leiding voldoen aan de voorschriften en die een goedkeuringscertificaat kan overhandigen.*

### **De verlichting in de koelkasten 12/24Vcc met externe motor aansluiten:**

- Maak de optionele kabel (Bestelnr. **R10777**) voor de aansluiting van de binnenverlichting vast op de aansluitklemmen die achteraan op de koelkast zitten en op de compressor volgens het bedradingschema van afbeelding 15. (U hoeft voor de klemmen geen rekening te houden met positieve en negatieve polen.).

## TEMPERATUURREGELING

### ▪ MECHANISCHE THERMOSTAAT

In koelkasten met koude-opslag op 12Vcc of 24Vcc raden wij met het oog op een zo groot mogelijke energiebesparing aan de thermostaatknop in de 'A'-stand te zetten voor koelkasten met een maximale inhoud van 75 lt; en in de stand 'A1' voor koelkasten met een grotere inhoud (afb.1).

### ▪ THERMOSTAAT MET "LED"

Op de elektronische thermostaat met "LED" zitten twee bedieningsknoppen:

- Een knop om de koelkast aan en uit te zetten: "ON/OFF"
- Een knop om de temperatuur te regelen "\*"

Als men de knop "ON/OFF" indrukt, zal men de koelkast **aan en uit zetten**.

**Om de temperatuur te regelen** drukt men op de knop met het symbool \*. Telkens als de knop wordt ingedrukt, zal het lichtje van het LED verschuiven van links naar rechts, terwijl voor de tussenstanden de twee dichtstbijzijnde LED's gaan branden. Als de aanwijzer links staat, is de koelkast het minst koud (minimum) de stand naar rechts wijst op een lagere temperatuur (kouder) met een verschil van ongeveer 3°C. Om een koudere temperatuur te kiezen, drukt u herhaaldelijk de knop in totdat het meeste rechtse led brandt (koudste temperatuur). Als u de knop daarna weer indrukt, zal het led uiterst links gaan branden.

Zie voor het bedradingschema de afb. 8a/b/f



### ▪ DIGITALE THERMOSTAAT

Met de DIGITALE thermostaat wordt de temperatuur in de koelkast en het aan en uit gaan van de compressor constant en automatisch gecontroleerd.



De gebruiker heeft een display ter beschikking en vier toetsen om de staat van de koelkast te controleren en het instrument zelf te programmeren.

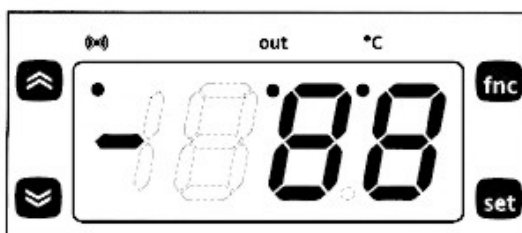
Zodra het display stroomvoeding krijgt, zal het beginnen te knipperen waarna de huidige temperatuur in de koelkast erop verschijnt.

De thermostaat is default ingesteld op 0°C.

Zie voor het bedradingschema de afb. 8c (12/24V) of 8d (12/24V-230V)

## DE PARAMETERS WIJZIGEN:

- De toets **SET** 2 keer kort indrukken (niet langer dan 5 sec.) 2 volte.  
De eerste keer verschijnt het woordje "SET", de tweede keer de waarde "0" of de waarde die reeds geprogrammeerd was.
- Stel met de toetsen  o  de temperatuur in die de koelkast moet bereiken.
- Druk de toets **FNC** snel 2 keer in om de ingestelde temperatuur te bevestigen.  
De eerste keer verschijnt het woordje "SET", de tweede keer de echte temperatuur in de koelkast.
- Het puntje onder het woordje "OUT" betekent dat de compressor en de ventilator in werking zijn.

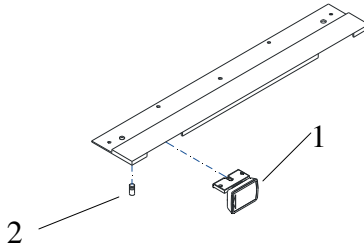


Zie voor het bedradingschema de afb. 8c/d/g

**ER ZIT BIJ DE KOELKAST IN ELK GEVAL EEN HANDLEIDING VAN DE DIGITALE THERMOSTAAT.**

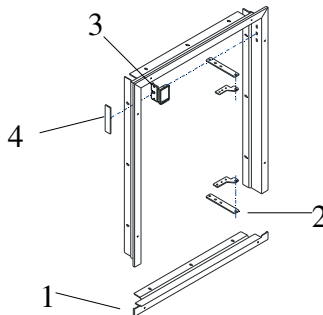
Om de deur met sluiting NAUTIC-EUROPA aan de andere kant te zetten, gaat u als volgt te werk:

- Haal de deur er naar boven uit zodat deze uit het onderste scharnier komt.
- Demonteer de klink van Nautic (1) en plaats deze op de deur aan de overkant. Meet de hartlijn tussen de openingen.
- Schroef de scharnierpin (2) uit de beugel en schroef deze vast aan de andere kant.
- Plaats de deur en controleer de sluiting.
- Monteer het onderste scharnier aan de andere kant van de koelkast.



Om de deur met sluiting NAUTIC-USA aan de andere kant te zetten, gaat u als volgt te werk:

- Demonteer de basis van het bevestigingsprofiel (1) indien aanwezig.
- Demonteer het scharnier en het onderste plaatje (2) en haal de deur er naar onder uit.
- Demonteer het handvat Nautic (3), keer de stoppen en de binnenste veer om om de beweging van de deur om te keren; draai het handvat in de richting van de pijl.
- Monteer de klink van Nautic (1) op de deur aan de overkant. Meet de hartlijn tussen de openingen.
- Verplaats het plaatje waarop de sluiting pakt (4) aan de andere kant van het profiel.
- Plaats de deur en controleer de sluiting.
- Plaats het scharnier, het onderste plaatje en de basis van het bevestigingsprofiel.



# WAT MOET U DOEN WANNEER DE KOELKAST NIET WERKT

## 1- DE KOELKAST WERKT NIET

Controleren:

- de thermostaat moet op "STOP" staan.
- de hoofdstroomschakelaar moet aan staan.
- de zekering op het elektronisch mechanisme van de koelkast mag neit doorgebrand zijn.
- de stroomkabel mag nergens onderbroken zijn.
- de accu moet goed werken.
- **de spanning naar de klem van het elektronisch mechanisme op de koelkast moet gelijk zijn aan de spaning naar de accu.** Bij een spanningverlies groter dan 0,2-0,4V controleert u:
- de kabel tussen de accu en het elektronisch mechanisme (zie de tabel van de instructies van Danfoss).
- over de gehele aansluiting of eventuele verbindingpunten niet stuk zijn of niet goed vast zitten.
- of er geen oxidatie zit op de accupolen of op de contacten.

## 2- DE KOELKAST MAAKT LAWAAI

Controleren of:

- de koelkast of de koelgroep moet recht en vlak staan.
- de koelkast mag geen meubels aanraken die trillingen kunnen veroorzaken.
- de buizen van het koelcircuit op de achterkant mogen nergens raken en tegen het apparaat zelf trillen.

## 3- KOELKAST MET ONVOLDOENDE RENDEMENT

Controleren of:

- de deur moet hermetisch sluiten.
- de koelkast mag niet te dicht bij een warmtebron staan.
- de koelkast of de koelgroep moet voldoende geventileerd zijn.
- er mag niet te veel ijs op de verdamper zitten.
- de condensor mag niet vol stof zitten.
- de ventilator moet vrij kunnen draaien (uitvoeringen met ventilatorcooling).
- de koelkast mag niet te vol worden geladen.

**Als u dit alles gecontroleerd hebt, en er zijn nog steeds problemen, neemt u contact op met een servicecentrum.**

## INSTRUCTIES VOOR DANFOSS BD35/BD50F 12-24 Vcc

De elektronische unit is geschikt voor twee verschillende aansluitspanningen. Dit houdt in dat dezelfde unit voor zowel 12V als 24V voedingsspanning kan worden toegepast. De max. spannings voor een 12V systeem is 17V en 31,5V voor een 24 V voedingssysteem. De max. omgevingstemperatuur is 55°C. De elektronische unit heeft een ingebouwde thermische beveiliging die geactiveerd wordt en de werking van de compressor stopt als de temperatuur van de elektronische unit te hoog wordt.

### Installatie (fig. 10)

Steek de stekker van de elektronische unit in de compressoraansluiting. Monteer de elektronische unit op de compressor door de behuizing over de schroefkop (1) te klemmen.

### Voeding (fig. 10)

De elektronische unit moet altijd direct op de polen van de batterij (2) worden aangesloten. Sluit de plus op de + en de min op de - aan, anders zal de elektronische unit niet werken. De elektronische unit is tegen een verkeerde batterijaansluiting beschermd. Ter bescherming van de installatie moet er in de + kabel zo dicht mogelijk bij de batterij een zekering (3) worden gemonteerd. Een 15A zekering voor 12V en een 7,5A zekering voor 24V circuits worden aanbevolen. Als er een hoofdschakelaar (4) gebruikt is, moet er uitgegaan worden van een stroom van min. 20A. De aanbevolen kabelafmetingen in fig. 11, moeten worden aangehouden. Vermijd bijkomende verbindingen in het voedingsspannings circuit om te voorkomen dat een spanningsdaling de instelling van de batterijbeveiliging beïnvloed.

### Batterijbeveiliging (fig. 10)

De compressor wordt gestopt en weer gestart volgens de vastgestelde spanningslimieten op de + en - klemmen van de elektronische unit. De standaard instellingen voor de 12V als 24V voedingssystemen blijken uit fig. 12. Andere instellingen (fig. 13) zijn optioneel als er een verbinding d.m.v. een weerstand (9) wordt aangebracht tussen de klemmen C en P. Wanneer zonneenergie gebruikt wordt, zonder batterij, is een weerstand van 220 kW aanbevolen. In AEO (Adaptive Energy Optimizing) modus past de compressor zijn snelheid altijd aan in functie van de vraag naar koeling; en dit binnen een willekeurige spanningsbereik 9.6 tot 31.5V.

### Thermostaat (fig. 10)

De thermostaat (7) is aangesloten tussen de klemmen C en T. Zonder een weerstand in het stuurstroom circuit zal de compressor met een standaard elektronische unit 101N0210 or 101N0220 op een vast toerental van 2000 omw. per minuut draaien als de thermostaat wordt ingeschakeld. Met de thermostaat rechtstreeks aangesloten op de klem C, zal de elektronische eenheid

101N0300 de snelheid aanpassen in functie van de actuele vraag naar koeling. Andere vaste compressortoerentalen binnen het bereik van 2.000 en 3.500 rpm zijn mogelijk als er een weerstand (8) gemonteerd is om de stroom (mA) van het stuurstroom circuit af te stellen. Weerstandswaarden voor verschillende toerentalen zijn terug te vinden in fig. 14.

### Ventilator (optie, fig. 10)

Tussen de klemmen + en F kan een ventilator (5) worden aangesloten. Verbind de plus met + en de min met F. Aangezien de uitgangsspanning tussen de klemmen + en F altijd 12V is, moet een 12V ventilator voor zowel de 12V als de 24V voedingsspanning worden gebruikt. De ventilator uitgang kan een continue stroom leveren van 0,5A gemiddeld. Een hogere stroom is toegestaan gedurende 2 seconden tijdens de start.

### LED (optie, fig. 10)

Een 10mA lichtdiode (LED) (6) kan tussen de klemmen + en D worden aangesloten. Als de elektronische unit een werkingsfout registreert, zal de diode een aantal malen knipperen. Het aantal knipperingen is afhankelijk van de werkingsfout die geregistreerd wordt. Elke knippering zal ¼ seconde duren. Na het desbetreffende aantal knipperingen zal er een pauze zonder knipperingen zijn, zodat de reeks voor elke foutregistratie om de 4 seconden herhaald wordt.

Aantal knipperingen	Type fout
<b>5</b>	<b>Thermisch uitschakelen van de elektronische unit</b> (Als het koelsysteem te zwaar belast is geweest, of als de omgevingstemperatuur te hoog is, zal de elektronische unit te heet worden)
<b>4</b>	<b>Fout minimumsnelheid motor</b> (Als het koelsysteem te zwaar belast is, kan de motor de minimumsnelheid van 1.850 omw.per minuut niet aanhouden).
<b>3</b>	<b>Fout motorstart</b> (De rotor is geblokkeerd of het drukverschil in het koelsysteem is te groot (>5 bar)).
<b>2</b>	<b>Ventilator overstrombeveiliging</b> (De ventilator verbruikt meer dan 1 A <sub>peak</sub> ).
<b>1</b>	<b>Batterijbeveiliging uitschakeling</b> (De spanning ligt buiten de uitschakelinstelling).

## INSTRUCTIES VOOR DANFOSS BD35/BD50F 12-24 Vcc / 110-240 Vca

De elektronische besturing is een multispanningsstelsel. De besturing kan gebruikt worden voor 12V/24V DC voedingstroom en voor 100-240V AC 50/ 60Hz. Als de voedingstroom 12V DC is, is de maximale spanning 17V DC; voor een voedingstroom van 24V DC is de maximum spanning 31.5V DC. Voor AC-systemen bedraagt de maximum spanning 265V AC en de minimum spanning 85V AC. De maximum omgevingstemperatuur bedraagt 55°C. De elektronische besturing is uitgerust met een ingebouwde temperatuurcontrole die de compressor uit en aan zet als de temperatuur van de elektronische besturing te hoog wordt (100°C / 212°F op het elektronisch circuit). Het opgenomen vermogen is beperkt tot 100W. **Lees het blad met technische kenmerken BD50F voor details.**

### **Installatie (fig. 10)**

Steek de stekker van de elektronische unit in de compressoraansluiting. Monteer de elektronische unit op de compressor door de behuizing over de schroefkop (1) te klemmen.

### **Voeding (fig. 10)**

De elektronische unit moet altijd direct op de polen van de batterij (2) worden aangesloten. Sluit de plus op de + en de min op de - aan, anders zal de elektronische unit niet werken. De elektronische unit is tegen een verkeerde batterijaansluiting beschermd. Ter bescherming van de installatie moet er in de + kabel zo dicht mogelijk bij de batterij een zekering (3) worden gemonteerd. Een 15A zekering voor 12V en een 7,5A zekering voor 24V circuits worden aanbevolen. Als er een hoofdschakelaar (4) gebruikt is, moet er uitgegaan worden van een stroom van min. 20A. De aanbevolen kabelafmetingen in fig. 11, moeten worden aangehouden. Vermijd bijkomende verbindingen in het voedingsspannings circuit om te voorkomen dat een spanningsdaling de instelling van de batterijbeveiliging beïnvloed.

**AC:** De elektrische kabels moeten aangesloten worden op de klemmen L en N op de elektronische besturing. Nominale spanning van 100 tot 240 V AC 50/60Hz. Veiligheidsschakelaar: bovenste limiet = 270V AC, onderste limiet = 80V AC. Een zekering van 4A (11) moet worden gemonteerd op de spanningskabel (L) ter beveiliging van het systeem. Als u een hoofdschakelaar gebruikt (12), dient op minstens 6° te worden afgesteld. De kabel moet minimaal 0.75 mm<sup>2</sup> of 18 AWG zijn. **Opn.:** indien nodig een aardverbinding aanbrengen.

**Algemeen:** u kunt tegelijkertijd op de elektronische besturing een AC en een DC voeding aansluiten. In dit geval zal het systeem voorrang geven aan de AC-voeding. Als de AC-voeding uitvalt of onder 85V AC valt, schakelt het systeem over op de 12V DC-voeding met een uitsteltijd van 1 minuut. Als de AC-voeding

weer inschakelt, zal er geen enkele schakelvertraging zijn voor de compressor.

### **Batterijbeveiliging (fig. 10)**

De compressor wordt gestopt en weer gestart volgens de vastgestelde spanningslimieten op de + en - klemmen van de elektronische unit. De standaard instellingen voor de 12V als 24V voedingssystemen blijken uit fig. 12. Andere instellingen (fig. 13) zijn optioneel als er een verbinding (d.m.v. een weerstand (9)) wordt aangebracht tussen de klemmen C en P.

### **Thermostaat (fig. 10)**

De thermostaat (7) is aangesloten tussen de klemmen C en T. Zonder een weerstand in het stuurstroom circuit zal de compressor met een standaard elektronische unit 101N0210 or 101N0220 op een vast toerental van 2000 omw. per minuut draaien als de thermostaat wordt ingeschakeld. Met de thermostaat rechtstreeks aangesloten op de klem C, zal de elektronische eenheid 101N0300 de snelheid aanpassen in functie van de actuele vraag naar koeling. Andere vaste compressor-toerentalen binnen het bereik van 2.000 en 3.500 rpm zijn mogelijk als er een weerstand (8) gemonteerd is om de stroom (mA) van het stuurstroom circuit af te stellen. Weerstandswaarden voor verschillende toerentalen zijn terug te vinden in fig. 14.

### **Ventilator (optie, fig. 10)**

Tussen de klemmen + en F kan een ventilator (5) worden aangesloten. Verbind de plus met + en de min met F. Aangezien de uitgangsspanning tussen de klemmen + en F altijd 12V is, moet een 12V ventilator voor zowel de 12V als de 24V voedingsspanning worden gebruikt. De ventilator uitgang kan een continue stroom leveren van 0,5A gemiddeld. Een hogere stroom is toegestaan gedurende 2 seconden tijdens de start.

### **Lamp (optional, Afb. 1)**

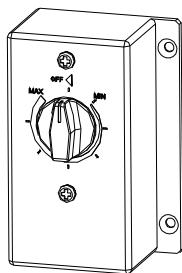
Een lamp van 5 Watt 12V DC (10) kan aangesloten worden tussen de klemmen A en C. De uitgaande spanning tussen de klemmen A en C is altijd ingesteld op 12V DC. Zowel met een voedingssysteem van 12V als één met 24V dient een lamp van 12V DC te worden gebruikt. Op de uitgang van de lamp kan een gemiddelde continue spanning van 0,5A worden gemeten.

### **LED (optional, Afb. 1)**

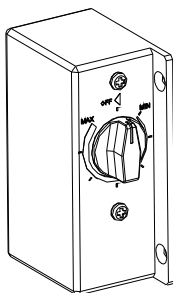
Een LED van 10mA (6) kan aangesloten worden tussen de klemmen + en D. Als de elektronische besturing een fout signaleert zal deze LED een bepaald aantal keer knipperen. Het aantal keren hangt af van het type fout. Elk knippersignaal duurt ¼ seconde. Na elke knippersignaalreeks volgt een interval zonder signalen. Elke foutsignaleringsreeks wordt dus om de 4 seconden herhaald.



fig.1



Type A



Type B

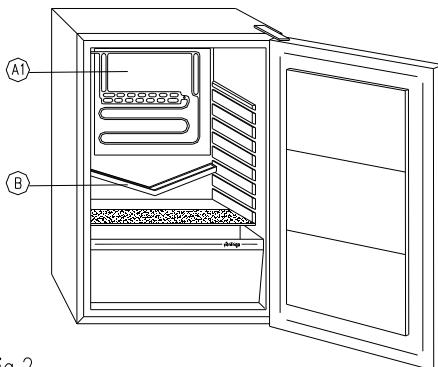
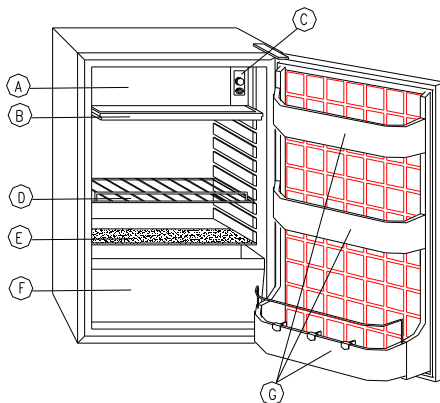


fig.2

fig.3

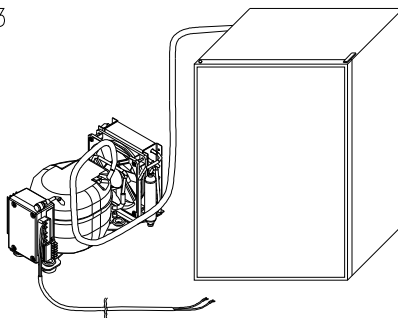


fig.4

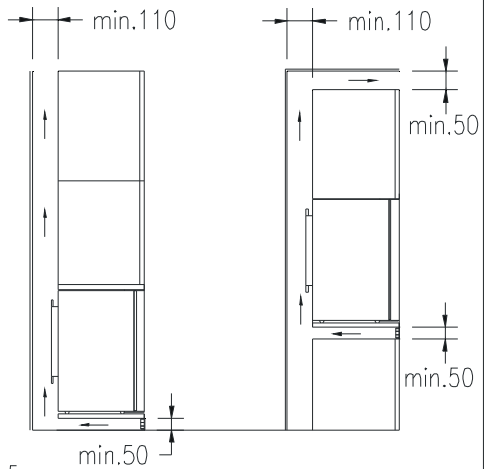
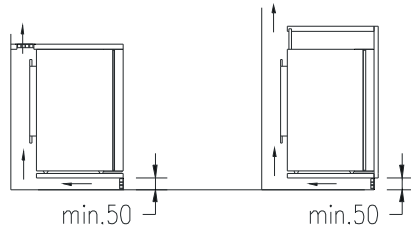
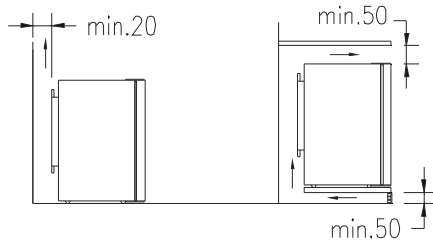
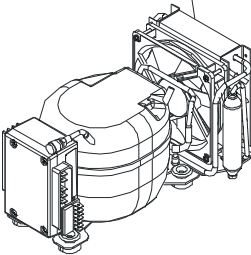
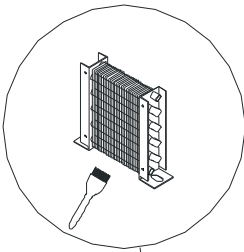
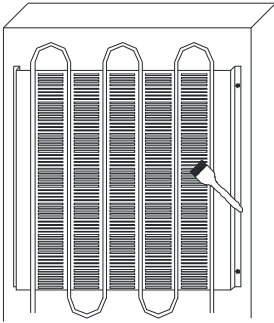


fig.5

fig.6

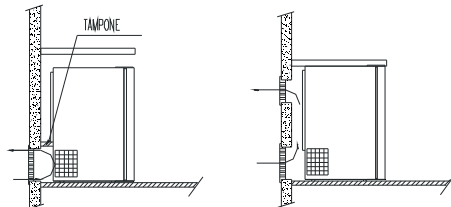


fig.7a

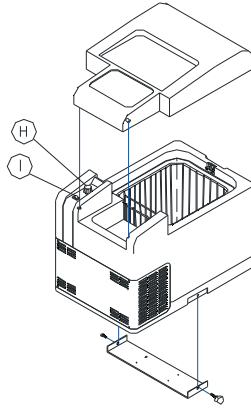
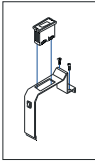


fig.7b

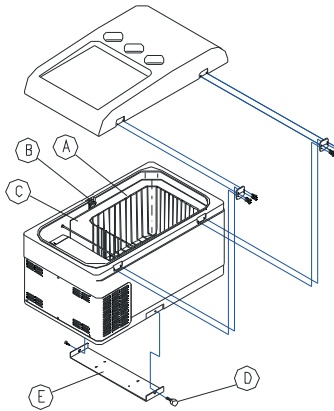
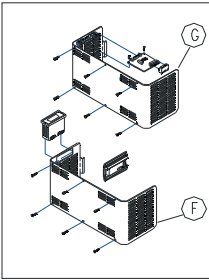


fig.7c

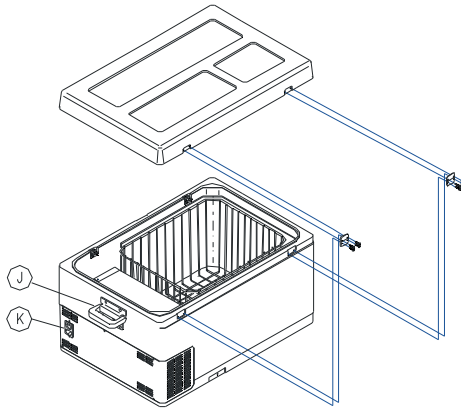
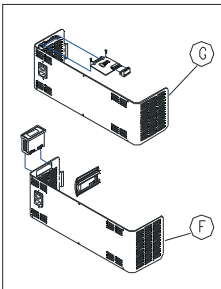


fig.8a

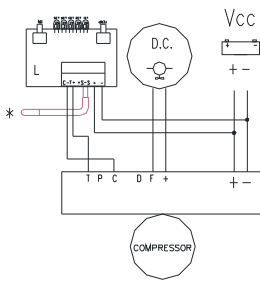


fig.8b

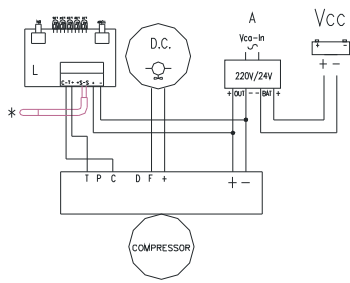


fig.8c

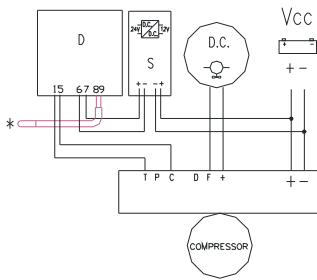


fig.8d

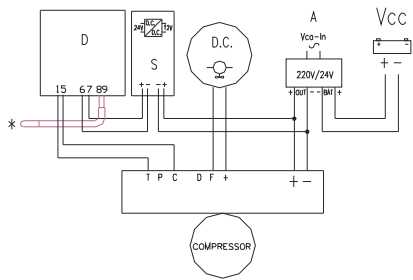


fig.8e

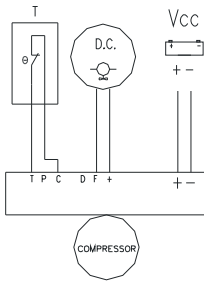


fig.8f

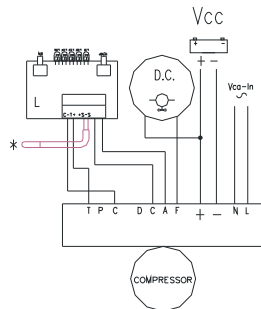


fig.8g

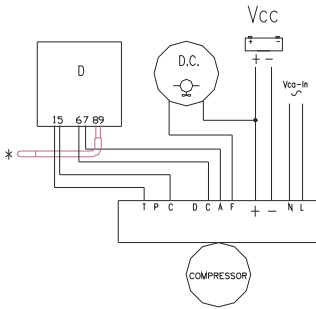


fig.8h

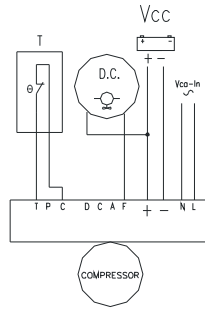


fig.9

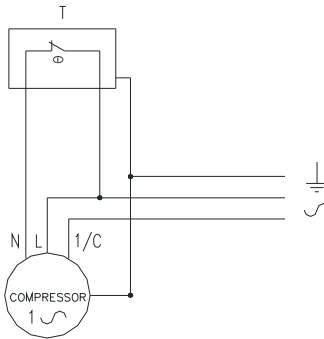
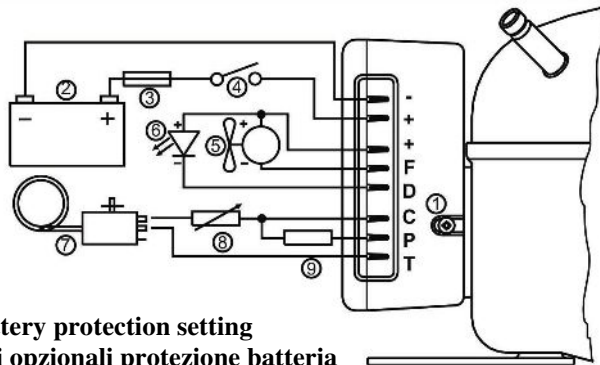


Fig.10



**Optional battery protection setting**  
**Impostazioni opzionali protezione batteria**

Resistor (9) kΩ	12V cut-out V	12V cut-in V	12V max. Voltage	24V cut-out V	24V cut-in V	24V max Voltage
Resistore (9) kΩ	12V stacco V	12V attacco V	Max tensione a 12V	24V stacco V	24V attacco V	Max tensione A 24V
0	9.6	10.9	17.0	21.3	22.7	31.5
1.6	9.7	11.0	17.0	21.5	22.7	31.5
2.4	9.9	11.1	17.0	21.8	22.9	31.5
3.6	10.0	11.3	17.0	22.0	23.2	31.5
4.7	10.1	11.4	17.0	22.3	23.4	31.5
6.2	10.2	11.5	17.0	22.5	23.7	31.5
8.2	10.4	11.7	17.0	22.8	23.9	31.5
11	10.5	11.8	17.0	23.0	24.2	31.5
14	10.6	11.9	17.0	23.3	24.5	31.5
18	10.8	12.0	17.0	23.6	24.7	31.5
24	10.9	12.2	17.0	23.8	25.0	31.5
33	11.0	12.3	17.0	24.1	25.2	31.5
47	11.1	12.4	17.0	24.3	25.5	31.5
82	11.3	12.5	17.0	24.6	25.7	31.5
220	9.6	10.9			26.0	31.5

Fig.13

**Wire dimensions**

**Dimensioni cavi** (Fig.11)

Cross section mm <sup>2</sup>	Max length* m 12V operation	Max length* m 24V operation
Sezione mm <sup>2</sup>	Max. lunghezza* m funzionament o a 12V	Max. lunghezza* m funzionamento a 12V
2.5	2.5	5
4	4	8
6	6	12
10	10	20

Length between battery and electronic unit  
 Lunghezza tra la batteria e l'unità elettronica

**Standard battery protection setting**

**Impostazioni standard protezione batteria** (Fig.12)

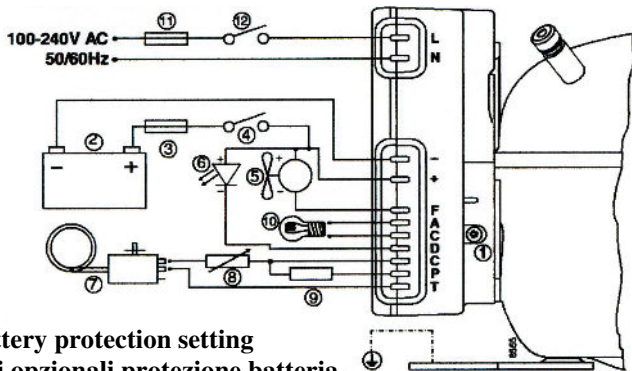
12V cut-out V	12V cut-in V	24V cut-out V	24V cut-in V
12V stacco V	12V attacco V	24V stacco V	24V attacco V
10.4	11.7	22.8	24.2

**Compressor speed**

**Velocità compressore** (Fig.14)

Resistor (8) Ω	Motor speed rpm	Contr.Circ. Current mA
Resistore (8) Ω	Velocità motore giri/min	Corrente circuito controllo mA
0	2000	5
277	2500	4
692	3000	3
1523	3500	2

Fig.15



**Optional battery protection setting**  
**Impostazioni opzionali protezione batteria**

Resistor (9) kΩ	12V cut-out V	12V cut-in V	12V max. Voltage	24V cut-out V	24V cut-in V	24V max Voltage
Resistore (9) kΩ	12V stacco V	12V attacco V	Max tensione a 12V	24V stacco V	24V attacco V	Max tensione a 24V
0	9.6	10.9	17.0	21.3	22.7	31.5
1.6	9.7	11.0	17.0	21.5	22.7	31.5
2.4	9.9	11.1	17.0	21.8	22.9	31.5
3.6	10.0	11.3	17.0	22.0	23.2	31.5
4.7	10.1	11.4	17.0	22.3	23.4	31.5
6.2	10.2	11.5	17.0	22.5	23.7	31.5
8.2	10.4	11.7	17.0	22.8	23.9	31.5
11	10.5	11.8	17.0	23.0	24.2	31.5
14	10.6	11.9	17.0	23.3	24.5	31.5
18	10.8	12.0	17.0	23.6	24.7	31.5
24	10.9	12.2	17.0	23.8	25.0	31.5
33	11.0	12.3	17.0	24.1	25.2	31.5
47	11.1	12.4	17.0	24.3	25.5	31.5
82	11.3	12.5	17.0	24.6	25.7	31.5
220	9.6	10.9			26.0	31.5

Fig.18

**Wire dimensions**

**Dimensioni cavi** (Fig.16)

Cross section mm <sup>2</sup>	Max length* m 12V operation	Max length* m 24V operation
Sezione mm <sup>2</sup>	Max. lunghezza* m funzionament o a 12V	Max. lunghezza* m funzionamento a 12V
2.5	2.5	5
4	4	8
6	6	12
10	10	20

Lenght between battery and electronic unit  
 Lunghezza tra la batteria e l'unità elettronica

**Wire dimension AC/Dimensioni cavi AC**

Cross section / Sezione : min. 0.75 mm<sup>2</sup>

**Standard battery protection setting**

**Impostazioni standard protezione batteria** (Fig.17)

12V cut-out V	12V cut-in V	24V cut-out V	24V cut-in V
12V stacco V	12V attacco V	24V stacco V	24V attacco V
10.4	11.7	22.8	24.2

**Compressor speed**

**Velocità compressore** (Fig.19)

Resistor (8) Ω	Motor speed rpm	Contr.Circ. Current mA
Resistore (8) Ω	Velocità motore giri/min	Corrente circuito controllo mA
0	2000	5
277	2500	4
692	3000	3
1523	3500	2

#### DICHIARAZIONE DI CONFORMITA'

La VITRIFRIGO srl con sede in via della Produzione 9, 61020 Montecchio (PS), Italia,  
DICHIARA

sotto la propria responsabilità che il frigorifero o unità refrigerante per la refrigerazione ed il mantenimento di cibi e bevande i cui dati sono riportati nell'etichetta sottostante ed alla quale questa dichiarazione si riferisce  
E' CONFORME

ai requisiti essenziali di sicurezza previsti dalle direttive:  
2006/95/CEE 2004/108/CEE.

#### DECLARATION OF CONFORMITY

VITRIFRIGO srl, with its main office in via della Produzione 9, 61020 Montecchio (PS), Italy,  
hereby DECLARES,

under its sole responsibility, that the refrigerator or refrigerating unit designed for the refrigeration and preservation of food and beverages, as per the dataplate indicated below and to which this declaration refers,

COMPLIES WITH THE

basic safety requirements specified in EC directives:  
2006/95/EC EC/2004/108.

#### DÉCLARATION DE CONFORMITÉ

La soussignée société VITRIFRIGO srl, dont le siège est à Montecchio (PS) - 61020 (ITALIE), via della Produzione 9,  
ATTESTE

sous sa responsabilité que le réfrigérateur ou unité de réfrigération et de conservation d'aliments et de boissons, dont les caractéristiques sont reportées sur l'étiquette ci-dessous et objet de la présente déclaration est

CONFORME

aux exigences essentielles des directives:  
2006/95/CEE 2004/108/CEE.

#### KONFORMITÄTSERKLÄRUNG

Die Firma VITRIFRIGO srl mit Sitz in Via della Produzione 9, 61020 Montecchio (PS), Italien

ERKLÄRT

in eigener Verantwortung, dass der Kühlschrank bzw. das Kühlgerät für die Kühlung und Aufbewahrung von Speisen und Getränke, dessen Daten auf nachstehendem Etikett angegeben sind, und auf das sich diese Erklärung bezieht,

von folgenden Richtlinien vorgeschrieben  
Sicherheitsanforderungen:

2006/95/EWG 2004/108/EWG  
KONFORM IST.

#### DECLARACIÓN DE CONFORMIDAD

La VITRIFRIGO srl, con domicilio en via della Produzione n° 9, 61020 Montecchio (Pésaro), Italia,

DECLARA,

bajo su propia responsabilidad, que el frigorífico o unidad refrigerante para la refrigeración y conservación de alimentos y bebidas - cuyos datos técnicos se indican en la etiqueta situada debajo, al que la presente declaración se refiere,

CUMPLE CON

los requisitos esenciales de seguridad establecidos por las directivas:  
2006/95/CE 2004/108/CE.

#### DECLARAÇÃO DE CONFORMIDADE

A VITRIFRIGO srl, com sede na Via della Produzione n° 9 - 61020 - Montecchio (PS), Itália

DECLARA

sob a própria responsabilidade que o frigorifero ou unidade refrigerante á refrigeraçã e conservação de alimentos e bebidas, cujos dados estão contidos na etiqueta abaixo e a qual esta declaração concerne

É CONFORME

aos requisitos essenciais de segurança previstos pelas directivas:  
2006/95/CE 2004/108/CE.

#### CONFORMITEITSVERKLARING

De firma VITRIFRIGO srl, gevestigd in de via della Produzione 9, 61020 Montecchio (PS), Italië,

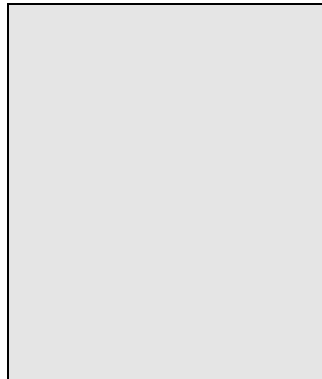
VERKLAART,

onder eigen verantwoording, dat de koelkast of de koeleenheid voor het koelen en bewaren van voedingswaren en dranken, waarvan de gegevens op onderstaand etiket zijn vermeld en waarop deze verklaring betrekking heeft,

VOLDOET

aan de fundamentele vereisten zoals gedefinieerd in de richtlijnen:

2006/95/EEG 2004/108/EEG.



Vitri Alceste