

1	Sisältö
3	Contents
5	Innehåll
7	Tekniset tiedot

	7	Tarvikkeet ja lisävarusteet
	8	Pakkauksen sisältö
10	<b>Asennus</b>	
	10	Laitteen asennuspaikan valinnassa huomioitavaa
	10	Putkien, letkujen ja johtojen asennuksessa huomioitavaa
	10	Tarvittavat työkalut
	11	Laitteen asennus
	12	Laitteen kiinnittäminen
	13	Laitteen liitännät
	13	Liitännässä huomioitavaa
	14	Ohjauspaneelin asennus
	15	Sähköliitännät
	15	Liitännässä huomioitavaa
	15	Kaapelin poikkipinta-ala
	15	Pääkytkin
	16	Laitteen sähkökytkennät
	16	Kytkenän tarkistus
	17	Polttoaineliitännät
	17	Liitännässä huomioitavaa
	17	Maakohtaiset vaatimukset
	17	Polttoaineen syöttö
	17	Liitäntä kiinteään tankkiin
	17	Liitäntä erilliseen tankkiin
	17	Wallas polttoainetankit
	18	Asennusohje Tankkiliitännälle 30011 (lisätarvike)
	19	Asennusohje Tankkiliitännälle 367215 (lisätarvike)
	20	Tankin ulkopuoliset suodattimet
	20	Polttoainesuodatin 30015
	20	Polttoainesuodatin 30014 (lisätarvike)
	20	Polttoainesuodatin 30016 (lisätarvike)
	21	Asennusohje Magneettiventtiilille 30012 (lisätarvike)
	22	Polttoaineen valinta
	23	Savukaasuliitännät
	23	Savukaasuliitaintöjen yleiset ohjeet
	25	Suljettava kansiläpivienti 2466
	31	Asennus ja ensimmäinen käynnistys

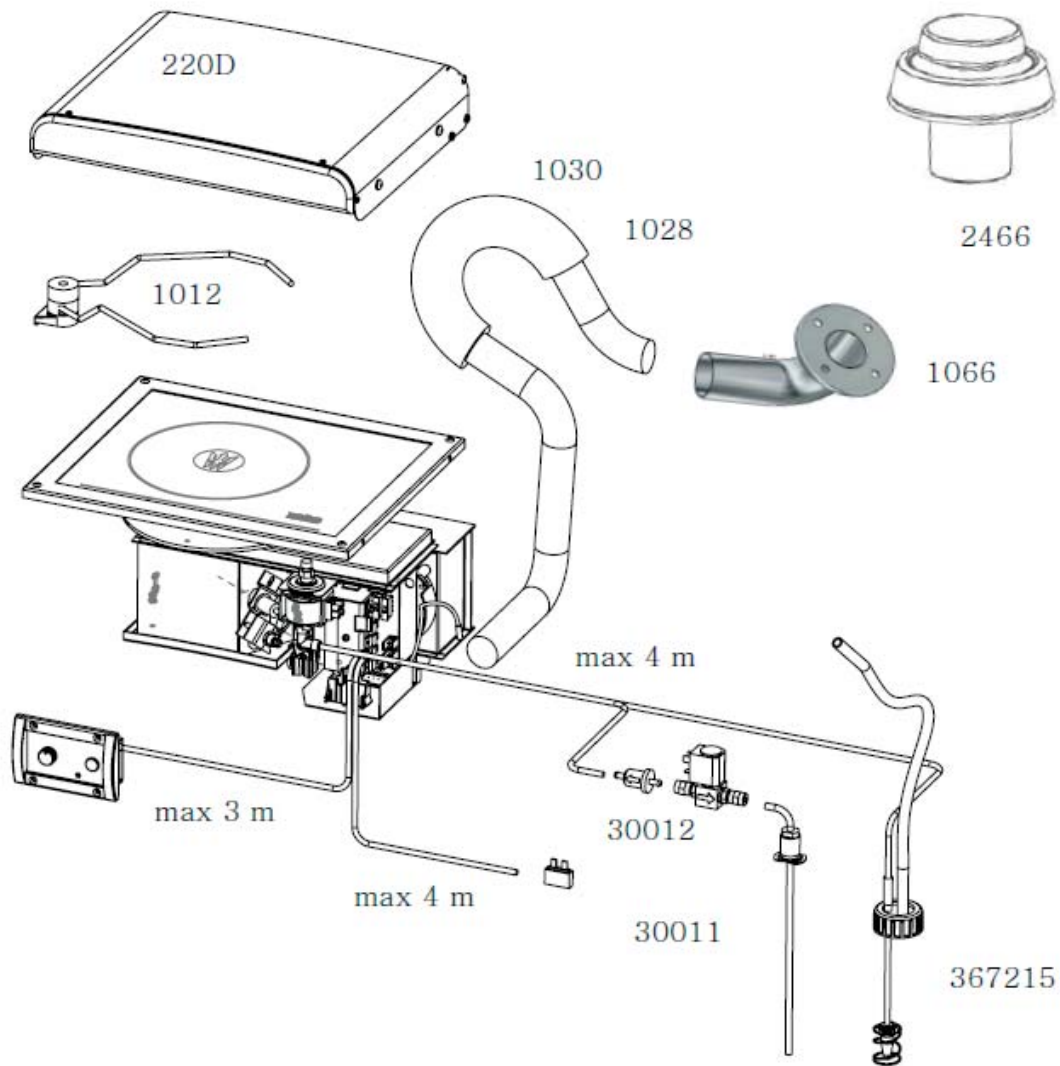
<b>32</b>	<b>Käyttö</b>
32	Laitteen käyttö
32	Käynnistys
33	Ensimmäinen käynnistys
33	Normaali käyttö
33	Liesi lämmittimenä, termostaattikäyttö
34	Aurinkokytkin "Sun-switch" (lämmitys)
34	Ylläpitolämpötila
34	Käsiikäyttöinen tehon säätö (liesi/lämmitys)
34	Sammutus
35	Vuoristokytkin
35	Merkkivalot
36	Keittolevyn käytössä huomioitavaa
36	Keittolevyn puhdistus ja hoito
<b>37</b>	<b>Huolto</b>
37	Vikavilkutukset ja lukituksen avaus
38	Huoltosuositukset
38	Perushuolto diesel -laitteille
38	Erytysuositukset
38	Veden poisto tankista
38	Talvisäilytys
38	Varaosat
39	Vianetsintäkaavio, lukitusvilkutus
40	Vianetsintäkaavio, alijännite
41	Vianetsintäkaavio, paloilmaisu hävinnyt / yllämpö
<b>42</b>	<b>Yleiset takuehdot</b>

<b>43</b>	<b>Technical information</b>
43	Supplies and accessories
44	Package contents
<b>46</b>	<b>Installation</b>
46	Things to note when selecting the installation location
46	Things to note when installing pipes, hoses and cables
46	The necessary installation tools
47	Stove installation
48	Fastening the device
49	Connections of the device
49	Things to note about the connections
50	Control panel installation
51	Electrical connections
51	Things to note about the connections
51	The cross-sectional area of the cable
51	Main switch
52	Electrical connections of the device
52	Checking the connection
53	Fuel connections
53	Things to note about the connections
53	Country-specific requirements
53	Fuel feed
53	Connection to a fixed tank
53	Connection to a separate tank
53	Wallas fuel tanks
54	Installation instructions for Tank connection 30011 (accessory)
55	Installation instructions for Tank connection 367215 (accessory)
56	Tank-external filters
56	Fuel filter 30015
56	Fuel filter 30014 (accessory)
56	Fuel filter 30016 (accessory)
57	Installation instructions for Solenoid valve 30012 (accessory)
58	Selecting the fuel
59	Exhaust gas connections
59	General instructions for exhaust gas connections
61	Closable lead-through 2466
67	Installation and initial start-up

<b>68</b>	<b>Operation</b>
68	Device use
68	Ignition
69	First start-up
69	Normal Use
69	Cooker used as a heater, thermostat use
70	Sun-switch (heating)
70	Conservation temperature
70	Manual power adjustment (stove/heating)
70	Shutdown
71	High altitude switch
71	Signal lights
72	Things to note about the use of the cooking plate
72	Cleaning and maintaining the stove top
<b>73</b>	<b>Maintenance</b>
73	Fault signals and releasing the lock
74	Maintenance recommendations
74	Basic maintenance of diesel-operated devices
74	Special recommendations
74	Removal of the water from the tank
74	Winter storage
74	Spare parts
75	Troubleshooting, locking indication
76	Troubleshooting, undervoltage
77	Troubleshooting, indicating flameout / overheat
<b>78</b>	<b>Warranty Terms for Recreational Use</b>

<b>79</b>	<b>Teknisk information</b>
79	Förnödenheter och tillbehör
80	Paketets innehåll
<b>82</b>	<b>Installering</b>
82	Saker att uppmärksamma när installeringsplatsen väljs
82	Saker att uppmärksamma när rör, slangar och kablar installeras
82	Nödvändiga verktyg vid monteringen
83	Spisinstallering
84	Fastsättning av apparaten
85	Apparatens kopplingar
85	Att beakta vid koppling
86	Installering av styrpanelen
87	Elektriska anslutningar
87	Saker att uppmärksamma angående anslutningarna
87	Kabelns tvärsnittsytta
87	Huvudströmbrytare
88	Apparatens elektriska anslutningar
88	Kontrollera anslutningen
89	Bränsleanslutningar
89	Saker att uppmärksamma angående anslutningarna
89	Landsspecifika krav
89	Bränsletillförsel
89	Anslutning till en fast tank
89	Anslutning till en skild tank
89	Wallas-bränsletankar
90	Installeringsanvisningar för tankanslutning 30011 (tillbehör)
91	Installeringsanvisningar för tankanslutning 367215 (tillbehör)
92	Tankens externa filter
92	Bränslefilter 30015
92	Bränslefilter 30014 (tillbehör)
92	Bränslefilter 30016 (tillbehör)
93	Installeringsanvisningar för magnetventil 30012 (tillbehör)
94	Välja bränsle
95	Anslutningar för förbränningsgas
95	Allmänna anvisningar för förbränningsgasanslutningar
97	Stängbar genomföring 2466
103	Installation och första uppstart

- 104 Drift**
  - 104 Användning av apparaten
  - 104 Påslagning
  - 105 Första uppstart
  - 105 Normalt bruk
  - 105 Användning av spisen som en värmare, termostatläge
  - 106 Solströmbrytaren "Sun-switch" (värme)
  - 106 Underhållstemperatur
  - 106 Manuell effektinställning (spis/värmare)
  - 106 Avstängning
  - 107 Knappen för höjdläget
  - 107 Indikeringslampor
  - 108 Saker att uppmärksamma vid användning av kokplattan
  - 108 Rengöra och underhålla kokplattorna
- 109 Underhåll**
  - 109 Felsignaler och upplåsning av spisen
  - 110 Underhållsrekommendationer
  - 110 Grundunderhåll av dieseldrivna apparater
  - 110 Speciella rekommendationer
  - 110 Töm fotogen från tanken
  - 110 Vinterförvaring
  - 110 Reservdelar
  - 111 Felsökning, låsning indikeras
  - 112 Felsökning, underspänning
  - 113 Felsökning, slocknad låga / överhettning indikeras
- 114 Allmänna garantivillkor**
- 115 Spare parts**



### Tarvikkeet ja lisävarusteet

- 2466 Kansiläpivienti
- 1030 Lasikuitusukka, 35 mm
- 1066 Runkoläpivienti
- 1028 Savukaasuletku 28mm
- 30012 Magneettiventtiili, Venetuotteet
- 30011 Liitäntäsarja kiinteään tankkiin
- 367215 Tankkiliitäntä diesel
- 1012 Kattilanpidinsarja
- 220D Puhallinkansi
- 2024 Polttoainetankki, 5 l
- 2027 Polttoainetankki, 10 l

### Pakkauksen sisältö

<b>800D</b>	
1 kpl	Liesi <b>800D</b>
1 kpl	Polttoaineputki, 4 m
1 kpl	Virtajohto liittimellä, 4 m
1 kpl	Tarvikepussi <b>17748</b>
4 kpl	Kiinnitysruuvi 4,25 x 25
1 kpl	Letkuside 32 - 50 mm
1 kpl	Koristekehys ja 4 kpl M3 x 8
1 kpl	Ohjauspaneelin pakkaus <b>361070</b>
1 kpl	Ohjauspaneeli
1 kpl	Ohjauspaneelin pinta-asennus kaulus
1 kpl	Ohjauspaneelin kaapeli, 3 m
4 kpl	Kiinnitysruuvi 3,5 x 20 mm (musta) TX10
4 kpl	Kiinnitysruuvi 3,5 x 40 mm (musta) TX10
1 kpl	Polttoainesuodatinpakkaus <b>603721</b>
1 kpl	Polttoainesuodatin
4 kpl	Letkuside 8 mm
2 kpl	Letkuside 10 mm
2 kpl	Kumiletku ø 5 mm
1 kpl	Kumiletku ø 6 mm
1 kpl	Asennus-, käyttö- ja huolto-ohjeet



### Lieden toiminta

**800 D** on turvallinen avoliekitön diesel-liesi. Liedessä on yksi dieselöljyä tai kevyttä polttoöljyä polttava poltin. Liesi ottaa liekin palamiseen tarvitsemansa ilman ulkoa ja puhalttaa savukaasut ulos paloilmapuhaltimen avulla.

Liedessä oleva polttoainepumppu annostelee polttoainetta ja elektroniikka säättää paloilmaa ja polttoainemäärää automaattisesti, jotta polttimen liekin palaminen on puhdasta. Käynnistettäessä liettä, polttimessa oleva hehkutulppa sytyttää polttiin pumpatun polttoaineen. Hehkutusaika on kiinteä, se alkaa ja päättyy automaattisesti.

Liedessä oleva lämpöanturi tunnistaa liekin lämmön ja sytyttää punaisen LED merkkivalon tiedoksi liekin syttymisen onnistumisesta ohjauspaneelissa.

Polttoaineen palaessa vapautuva lämpö siirretään keramiseen tasoon. Lieden tehoa voidaan säätää portaattomasti.

Sammutettaessa liettä, automatiikka hoitaa jälkijähdytyksen. Jälkijähdytys tuulettaa polttimen ja siirtää liekin sammumisen aikana syntyneet savukaasut ulos.

Liesi sopii erinomaisesti kaikkien ruokien valmistamiseen ja lämmittämiseen.

### Tekniset tiedot

	800 D
Polttoaine	Dieselöljy, kevyt polttoöljy
Käyttöjännite	12 V DC
Kulutus	0,09-0,14 l/h
Lämmitysteho	900 - 1400 W
Virrankulutus	Max 0.7 A
Mitat	330 x 271 x 227 mm
Paino	~ 7 kg
Savukaasuputken suurin sallittu pituus	2 m
Polttoaineletkun suurin sallittu pituus	8 m
Korvausilma-aukon minimi pinta-ala	150 cm <sup>2</sup>
Soveltuvat savukaasuläpiviennit	2466,1066

### Laitteen asennuspaikan valinnassa huomioitavaa

Asennuksessa on huomioitava, että laite on irroitettava paikaltaan huollon ajaksi. Liitännät on hyvä tehdä niin, että laite on helposti irrotettavissa liitännöistään huoltoa varten.

Liesi on asennettava normaalitilassa vaakasuoraan, kallistuskulma saa olla enintään 5°. Vaikka laite sietää hetkellisesti (jopa muutamia tunteja) suuriakin kallistuskulmia, poltin ei toimi optimaalisesti, jos se on jatkuvasti kaltevassa asennossa. Asennuspaikkaa valittaessa on huomioitava ohjauspaneelin sijoittuminen laitteeseen ja ohjauspaneelin johdon pituus.

Vältä ohjauspaneelin asentamista vesipisteen välittömään läheisyyteen.

Pyri asentamaan ohjauspaneeli pystypintaan.

Pyri välttämään liedon asentamista jääkaapin päälle. Liesi kuitenkin lämmittää hieman ympäristöään ja voi heikentää jääkaapin toimintaa.

Laitteen asentajaksi suosittelemme valtuutettua Wallas-huoltoliikettä.

### Putkien, letkujen ja johtojen asennuksessa huomioitavaa

Virtajohdot ja polttoaineletkut on suojattava paikoissa, joissa ne ovat alltiina mekaanisille vaurioille esimerkiksi terävien reunojen tai kuumuuden takia.

### Tarvittavat työkalut



ø 2 mm  
ø 5 / ø 6 mm



6,5 mm TX 10



7 / 8 mm  
10 mm  
12 mm

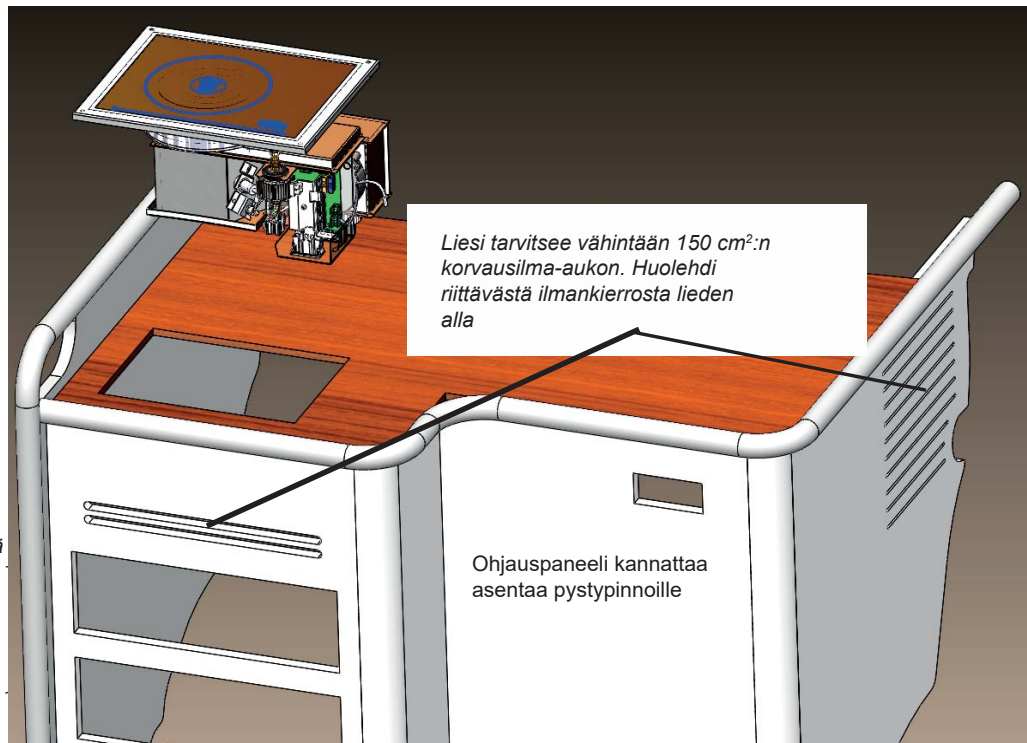


ø 35 / ø 50 mm

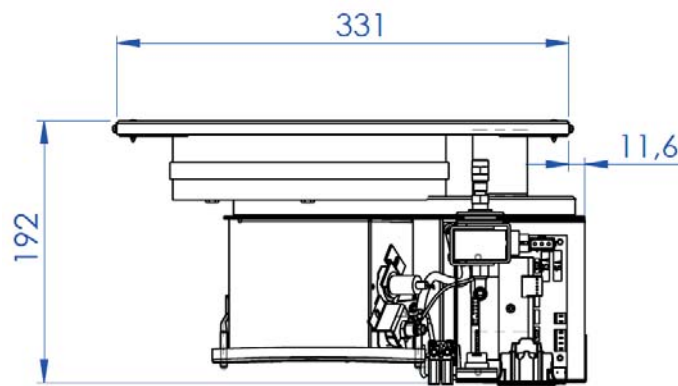
### Laitteen asennus

Sahaa liedelle ja ohjauspaneelille, kuvien mukainen asennusaukko valittuun asennuspaikkaan.

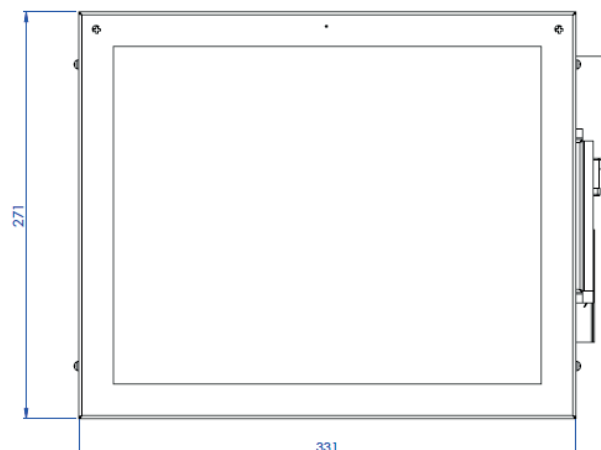
Ohjauspaneelin johdon pituus on 3 m.



Laitteen mitat



Liesitason mitat

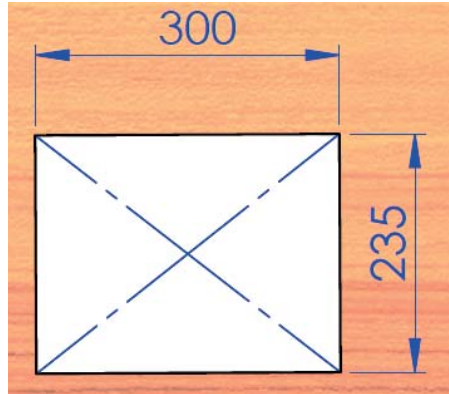


Laitteen kiinnittäminen

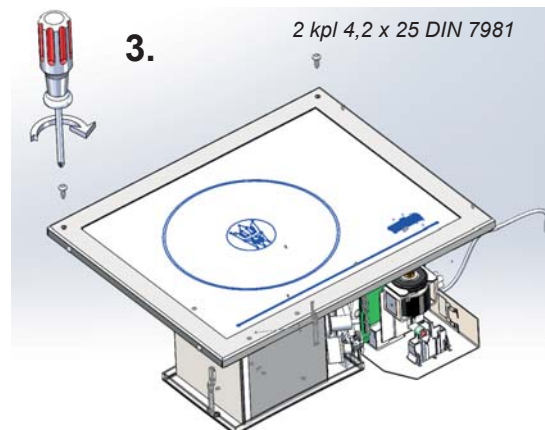
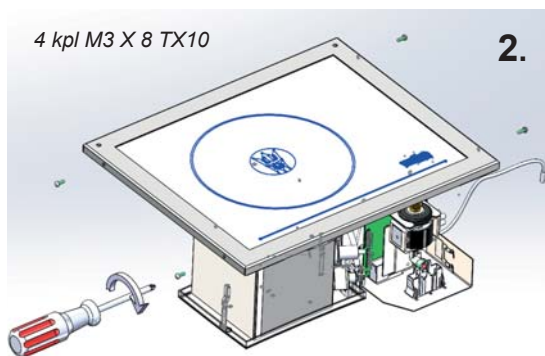
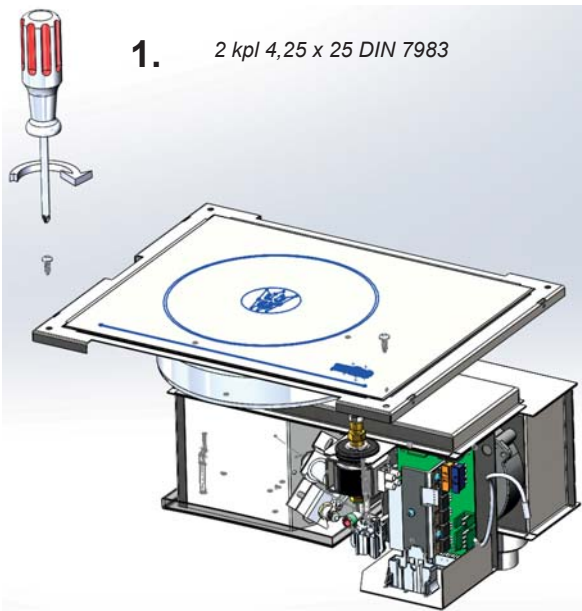
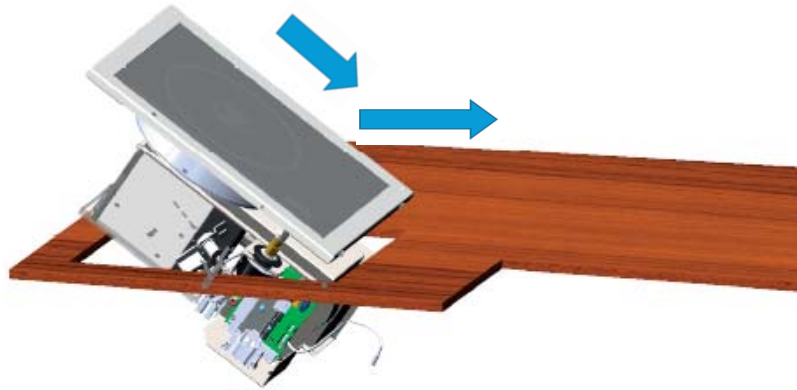


Asennuspinnan tulee kestää vähintään 100 astetta lämpöä.

Asennusreijän koko.



Ota huomioon laitteen koko  
leveys (kts. edellinen sivu),  
jotta et tee reikää liian lähelle  
esim. seinää



## Laitteen liitännät

### Liitännässä huomioitavaa

Asennuksessa kannattaa jättää johtoihin ja polttoaineputkeen hieman löysää ennen laitetta, esim. kiertämällä johto ja polttoaineputki pienelle kiekille ja kiinnittämällä se nippusiteellä.

Mikäli asennuspaikka on ahdas, kannattaa johdot ja polttoaineputki asentaa laitteeseen ennen kuin laite kiinnitetään kiinnitystelineeseen.

Nämä helpottavat asennusta ja laitteen irrottamista huoltoa varten.



Metallirunkoisessa veneessä on huolehdittava, että laite, savukaasuläpivienti, polttoaineliitäntä, käyttöpaneeli ja kaikki muut osat ovat eristetty veneen rungosta, jotta:

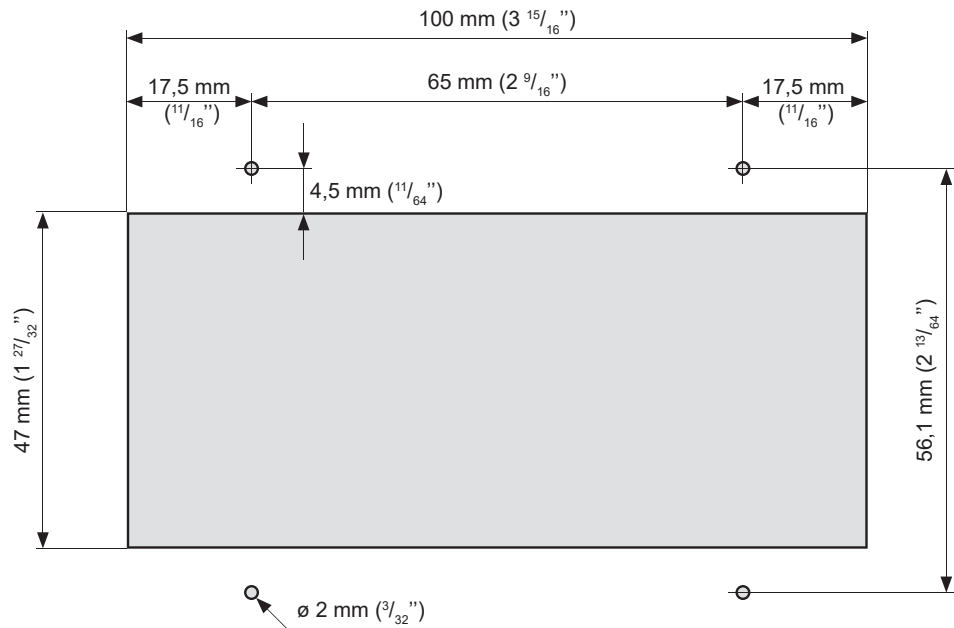
- estetään sähkökemiallinen korrosio
- estetään sähkövikatapauksissa jännitteen välittyminen rungosta laitteeseen tai laitteesta runkoon.
- Tarvikekoodi 2461.

### Ohjauspaneelin asennus

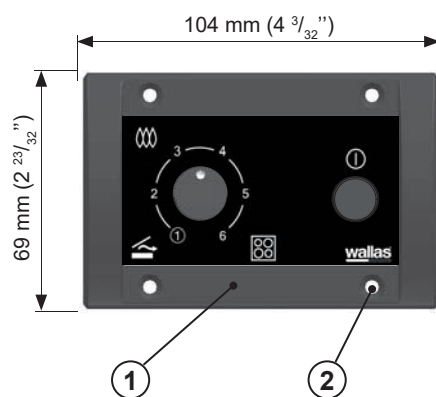
Sahaa ohjauspaneelille kuvan mukainen asennusaukko valittuun asennuspaikkaan. Pyri asentamaan ohjauspaneeli pystypinnoille ja välttä asennusta vesipisteen läheisyyteen.



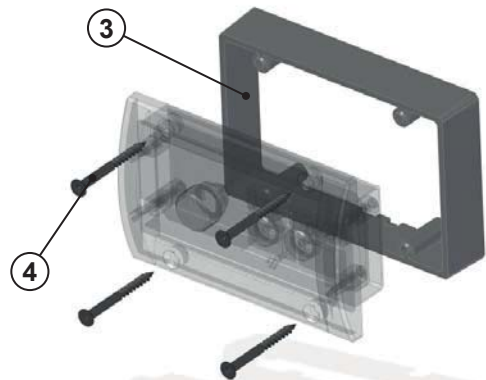
Ohjauspaneelin etulevyssä sijaitsee lämpötilan termostaatti. Asenna ohjauspaneeli sellaiseen tilaan missä lämpötilan säätäminen on tarpeellista. Älä asenna lämmönlähteen, ikkunan ja oven välittömään läheisyyteen, välttä auringonvalon vaikutusta. Ohjauspaneelin johdon pituus on 3 m.



Ohjauspaneelin asennusaukon mitat.  
Esiporaa tarvittaessa ruuveille  $\varnothing 2$  mm:n ( $3/32$  inches) reiät.



Kytke ohjauspaneelin johto laitteelta ohjauspaneeliin (1).  
Kiinnitä ohjauspaneeli asennusauk-  
koon kiinnitysruuveilla 4 kpl 3,5 x 20  
mm (musta) TX10 (2).



Ohjauspaneelin pinta-asennukseen käytetään  
pinta-asennus kaulusta (3).  
Pakkauksen mukana tulee kiinnitysruuvit 4 kpl  
3,5 x 40 mm (musta) TX10 (4).

## Sähköliitännät

### Liitännässä huomioitavaa

Laitte toimii 12V tasajännitteellä. Jännitehäviöiden minimoimiseksi virtajohto kannattaa tehdä mahdollisimman lyhyeksi ja välttää liitoksia. Kaapelin poikkipinta-ala on riippuvainen virtajohdon pituudesta. Katso taulukko. Kaapelin poikkipinta-ala on oltava sama koko matkan laitteelta akulle. Virtajohdon maksimipituus on 10 m.

### Kaapelin poikkipinta-ala

Virtajohdon kokonaispituus (m)	Kaapelin poikkipinta-ala mm <sup>2</sup>
0 - 4	4 (11 or 10 AWG)
4 - 6	6 (9 or 8 AWG)
6 - 10	10 (7 or 6 AWG)

Mikäli joudutaan käyttämään paksumpaa kaapelia, virtajohtoon tehdään erillinen liitoskohta. Katso kuva, seuraava sivu.

### Pääkytkin

Laitteen plus johtoon on asennettava pääkytkin. Katkaise virta pääkytkimestä aina kun laite on pidemmän aikaa käyttämättä.



Laitteelta ei koskaan saa katkaista virtaa pääkytkimestä ennen kuin sammuttamisen jälkeen alkanut jälkijäähdytys on päättynyt.

### Laitteen sähkökytkennät

12 V tasavirtajärjestelmä

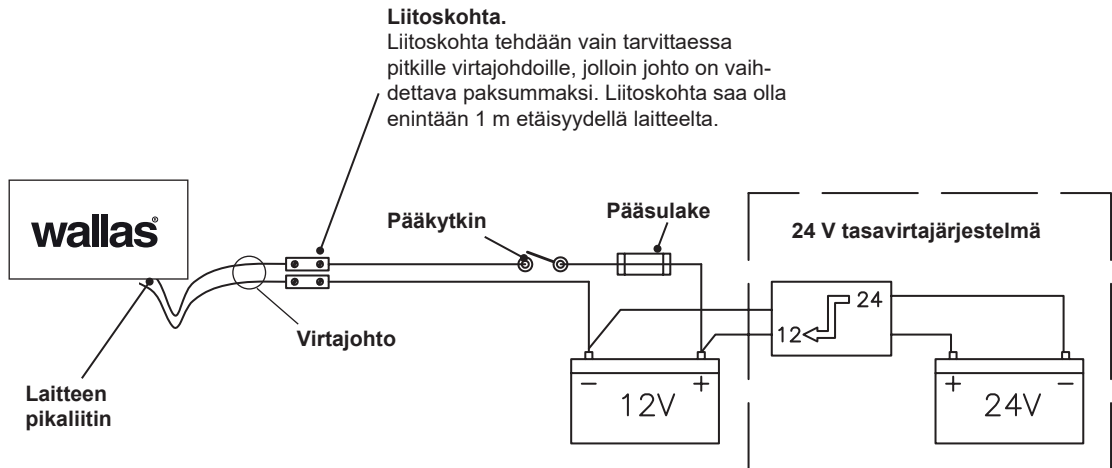
Virtajohdon punainen johto kiinnitetään akun plusnapaan ja musta tai sininen johto miinusnapaan. Virtajohdon punaiseen plusjohtoon on lähelle akkua asennettava pääsulake 15 A. Katso kuva.

24 V tasavirtajärjestelmä

Otettaessa virta laitteelle 24 V järjestelmästä on ennen laitetta kytkettävä lataava jännitteenalennin sekä 12 V akku. Pelkkä jännitteenalennin ei riitä, koska se ei yleensä pysty tuottamaan hehkutulpan tarvitsemaa suurta virtamäärää. 12 V akun jälkeen kytkentä on samanlainen kuin 12 V järjestelmässä.



Jos veneessä on huviakku, laite on kytkettävä siihen.



### Kytkenän tarkistus

Laitte kuluttaa virtaa eniten käynnistysvaiheessa (hehkutus), jolloin myös jännitehäviöt ovat suurimmillaan. Jännitteen on oltava vähintään 11,5 V hehkutuksen aikana laitteen pikaliitimestä mitattuna. Katso kuva. Jos jännite on tämän alapuolella, on käynnistyminen epävarmaa.



## Polttoaineliitännät

### Liitännässä huomioitavaa

Polttoaineletkun vakiopituus on 4 m (max 8 m). Polttoaineletku katkaistaan asennukseen sopivan mittaiseksi.

Pumpun nostokorkeuden tulisi olla alle 2 m, mieluiten välillä 0,5 – 1 m.

Polttoaineputkessa on aina oltava Wallas -suodatin. Polttoaineen suodatin voidaan asentaa joko laitteen lähelle, tankin lähelle tai muuhun paikkaan, jossa se tarpeen mukaan on helppo tarkistaa ja vaihtaa. Dieselmoneiden suodattimet ja vedeneroittimet eivät käy Wallas -laitteille.

Kaikissa polttoaineliitoksissa on käytettävä dieseliä kestävää kumi- tai silikonilettoa.

### Maakohtaiset vaatimukset

Vakiona toimitettava polttoaineletku on muovia, huomioi maakohtaiset vaatimukset polttoaineletkun/-putken ja polttoainesuodattimen materiaalista. Mahdollisen korvaavan polttoaineletkun sisähalkaisijan on oltava sama kuin muoviletkun. Kupariputkea ja metallisuodatinta on saatavana lisätarvikkeena.

### Polttoaineen syöttö

Polttoainepumpun nostokorkeuden ylittäessä 2 m, on polttoaineensyöttö tarkistettava ja tarvittaessa säädettävä. Polttoaineen syöttö on tarkastettava myös aina, kun polttoainejärjestelmän osia kuten pumppu tai elektroniikakortti on vaihdettu. Polttoaineen säätö on laitekohtainen. Säädön tekijäksi suositellaan valtuutettua huoltoliikettä.

### Liitäntä kiinteään tankkiin

Laitteelle on oltava oma erillinen liitäntänsä ja tankin ulkopuolinen polttoainesuodatin.

### Liitäntä erilliseen tankkiin

Muovitankeissa käytetään korkkiläpivientä ja sintterisuodatinta.

Polttoainetankki on aina kiinnitettävä tukevasti.

Polttoainetankki kannattaa sijoittaa lähelle köliinjaa.

## Wallas polttoainetankit

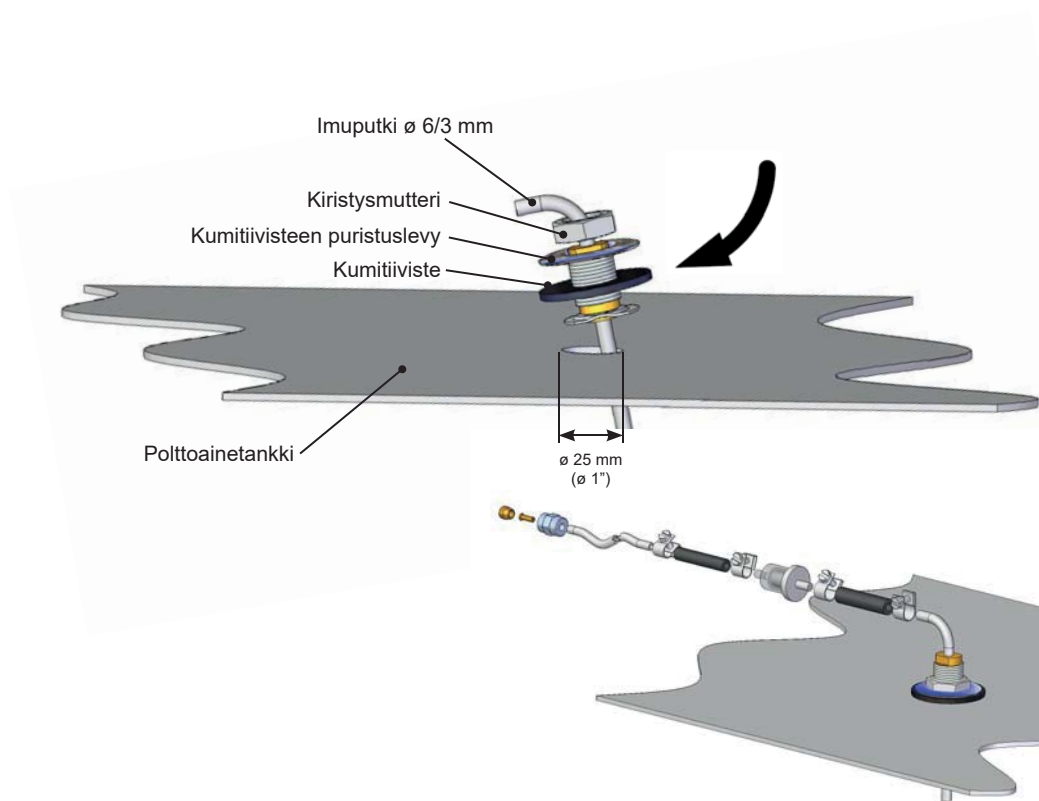
Tilavuus	pituus x korkeus x leveys	Tilauskoodi	
5 l	200 x 300 x 130 mm	2024	(lisätarvike)
10 l	380 x 195 x 210 mm	2027	(lisätarvike)
30 l	590 x 200 x 300 mm	4030	(lisätarvike)
130 l	800 x 400 x 600 mm	4130	(lisätarvike)



Polttoaineliitännät on kiristettävä tiukkaan, jotta letkuun ei pääse vuotamaan ilmaa. Tarkista liitospintojen puhtaus aina ennen kiristämistä. Ilma aiheuttaa laitteeseen toimintahäiriön.

### Asennusohje Tankkiliitännälle 30011 (lisätarvike)

- Polttoainetankin yläpintaan tehdään  $\varnothing$  25 mm reikä. Valitse reiän paikka siten, että veneen kallistuessa polttoaineen imuputken pää jää polttoaineeseen vaikka polttoainesäiliö on vajaana. Mikäli imuputken pää ei ylety polttoaineeseen, laite sammuu hetken kuluttua polttoainejärjestelmässä olevaan ilmaan.
- Polttoaineen imuputki ( $\varnothing$  6 mm) katkaistaan sopivan mittaiseksi, niin että pää on irti tankin pohjasta, jotta mahdollinen sakka ja vesi eivät pääse järjestelmään. Imuputki kannattaa katkaista moottorin imuliitännän yläpuolelta, jotta laite ei voi tyhjentää tankkia liian tyhjäksi.
- Aseta imuputki reikään niin, että kaksi "korvaa" asettuu reiän sisäpuolelle. Keskitä kierreosa pystysuunnassa niin, että molemmat "korvat" saavat otteen reunoista. Aseta huolellisesti kumitiiviste kierreosan päälle ja sen jälkeen kumitiivisteeseen puristuslevy. Kiinnitä kiristysmutterilla tankkiliitäntä tankkiin.

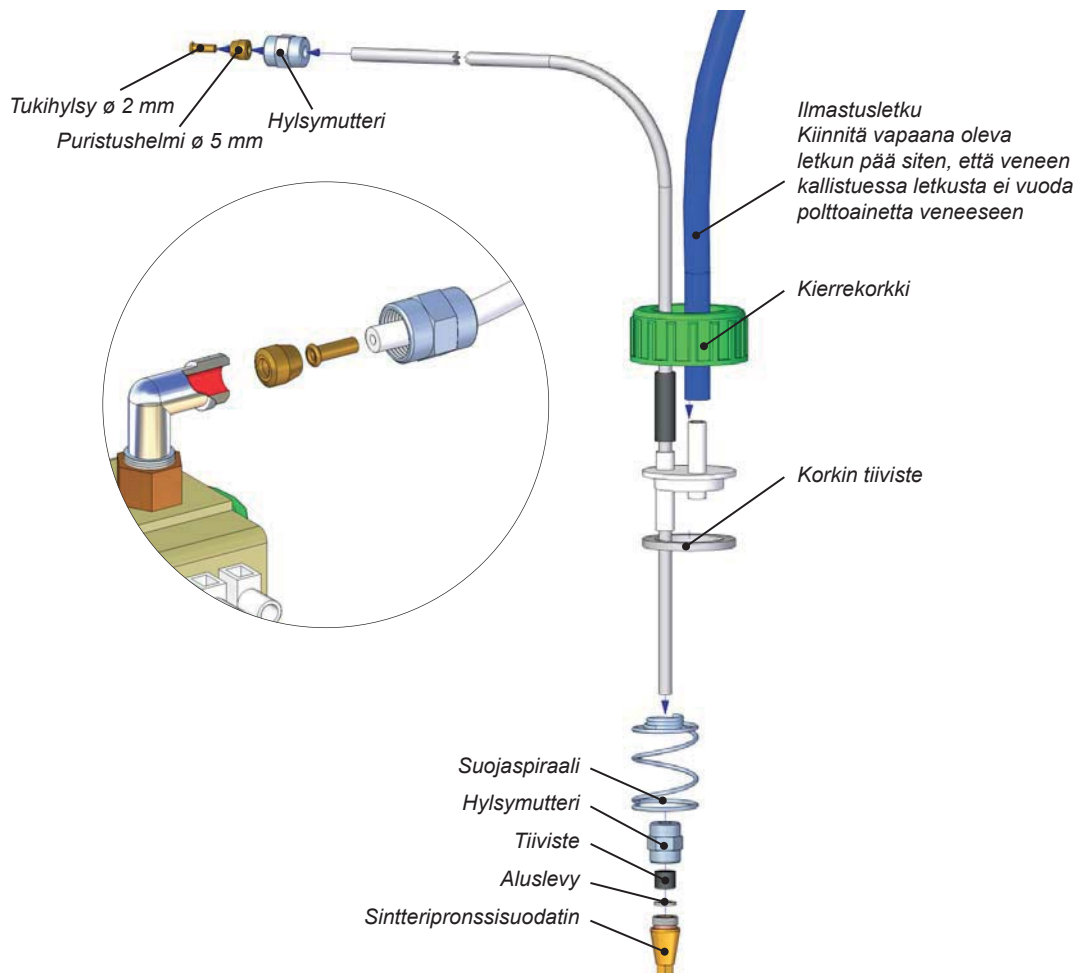


**Kun laite ottaa polttoaineensa veneen kiinteästä tankista, ei laite saa ottaa polttoainetta samasta liitännästä moottorin kanssa.**

**Asennusohje Tankkiliitännälle 367215 (lisätarvike)**

Mikäli polttoaine halutaan ottaa erillisestä tankista, on asennettava tankkiliitäntä 367215.

- Kiristä hylsymutteri tiukkaan polttoainepumpun liittimeen. Pidä osat ja letku puhtaana ja varmista liitoksen tiukkuus, sillä mahdollinen ilmavuoto tässä liittimessä estää laitteen normaalin toiminnan.
- Asenna tankkiliitäntä tankkiin.



### Tankin ulkopuoliset suodattimet

Suodattimet voidaan asentaa  $\varnothing 5$  tai  $\varnothing 6$  mm muovi- tai  $1/8''$  metalliputkeen. Varmista polttoaineputkien puhtaus ennen suodattimen asentamista. Pumpun ja suodattimen väliin ei saa jäädä roskia, koska nämä roskat tukkivat pumpun. Tarvittavan suodattimen tyyppi on valittava käyttöolosuhteiden ja maakohtaisten vaatimusten mukaan.

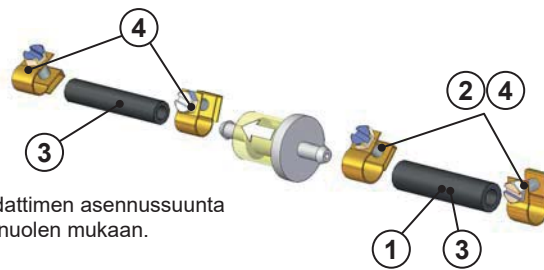
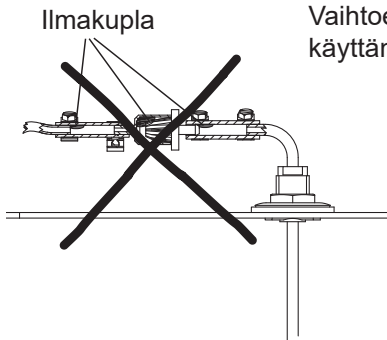
### Polttoainesuodatin 30015

Suodatin toimitetaan laitteen mukana.

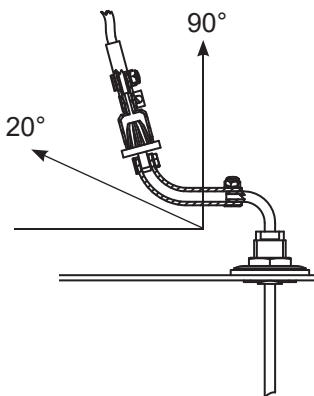
Suodatin on tarkoitettu normaali olosuhteisiin.

Suodatin voidaan asentaa suoraan tankkiliitäntään **30011** käyttämällä kumiletkaa (1)  $\varnothing 6$  mm ja letkusiteitä (2) 10 mm.

Vaihtoehtoisesti suodatin voidaan asentaa kahden  $\varnothing 5$  mm polttoaineletkun väliin käyttämällä kumiletkaa (3)  $\varnothing 5$  mm ja letkusiteitä (4)  $\varnothing 8$  mm.



Tarkista suodattimen asennussuunta siinä olevan nuolen mukaan.

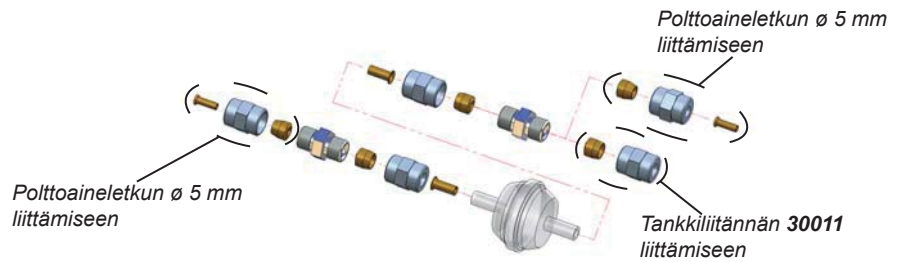


### Polttoainesuodatin 30014 (lisätarvike)

Suodatinta käytetään kylmissä olosuhteissa.

Suodatin voidaan asentaa suoraan tankkiliitäntään **30011** käyttämällä hylsymutteria  $\varnothing 6$  mm ja puristushelmeä  $\varnothing 6$  mm.

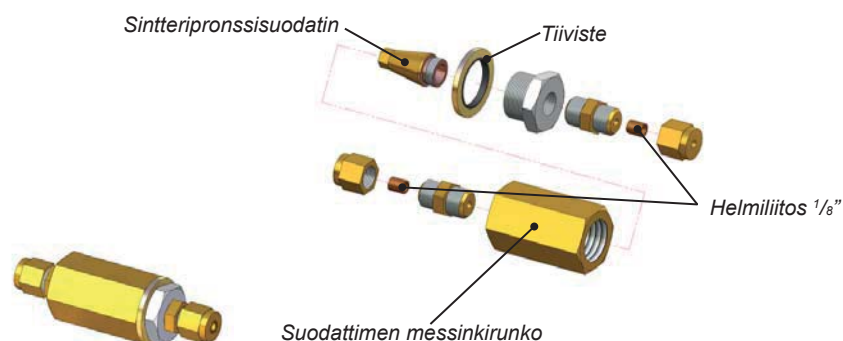
Vaihtoehtoisesti suodatin voidaan asentaa kahden  $\varnothing 5$  mm polttoaineletkun väliin käyttämällä hylsymutteria  $\varnothing 5$  mm, puristushelmeä  $\varnothing 5$  mm sekä tukihylsyä  $\varnothing 2$  mm.



### Polttoainesuodatin 30016 (lisätarvike)

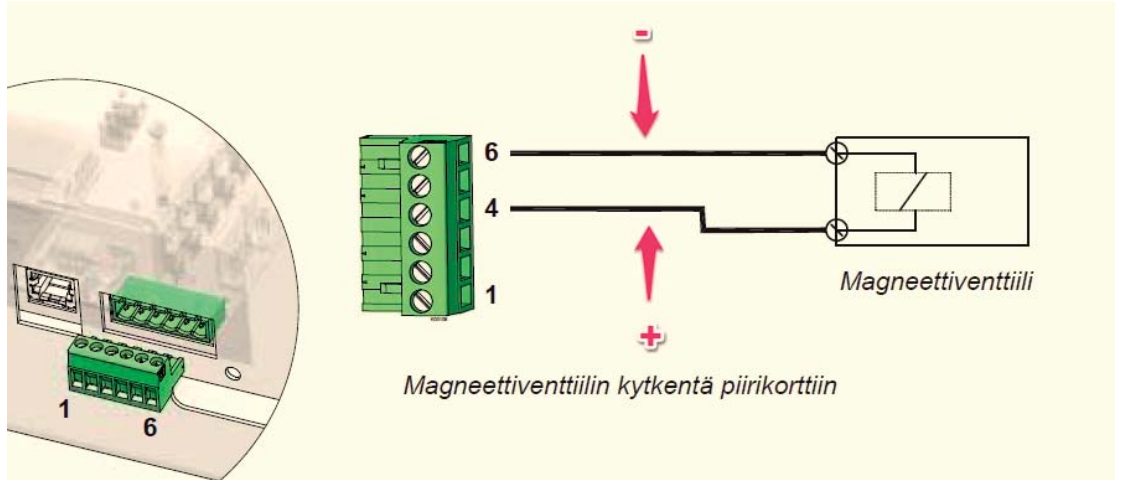
Erikoissuodatin. Metallia.

Käytetään maissa, jossa vaaditaan metallista polttoaineen siirtojärjestelmää. Suodattimen asennukseen käytetään  $1/8''$  metalliputkea.



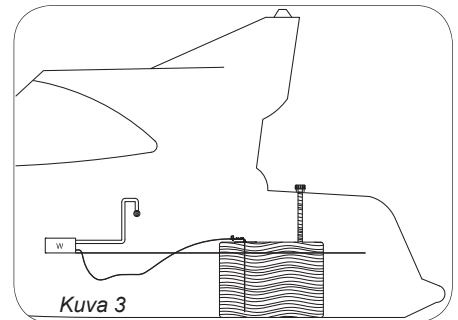
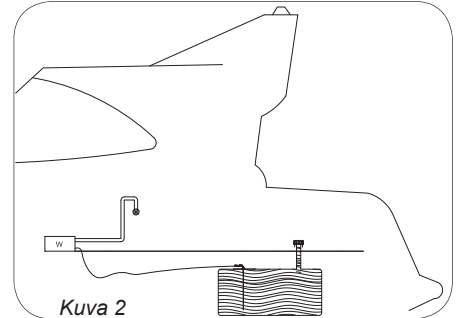
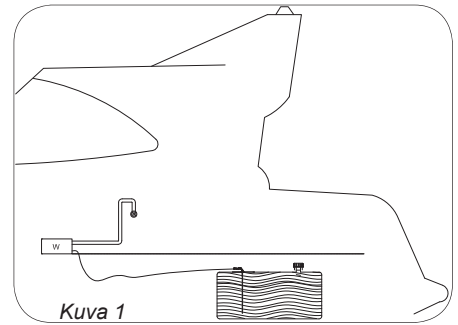
### Asennusohje Magneettiventtiilille 30012 (lisätarvike)

Magneettiventtiili 30012 estää tankin tyhjenemisen polttoainelinjan rikkoutuessa. Polttoaineen suodatin on syytä asentaa ennen magneettiventtiiliä.



### Suosituksemme seuraavissa asennustilanteissa:

1. Polttoaineen pinta lämmittimen/lieden alapuolella. *Kuva 1.*
  - Suositeltava asennustilanne
  - Erikoistarvikkeita ei tarvita
2. Polttoaineen pinta voi tilapäisesti (esim. polttoainetankin täyttöputkessa tai veneen kallistellessa) nousta lämmittimen/lieden pohjan yläpuolelle. *Kuva 2.*
  - Erikoistarvikkeita ei tarvita
3. Polttoaineen pinta on lämmittimen/lieden pohjan yläpuolella. *Kuva 3.*
  - Ei suositeltava asennustilanne
  - Magneettiventtiili 30012 Pitää asentaa polttoaineletkuun lähelle tankkia.



Jos tankin polttoainepinta on laitteen yläpuolella, on tankkiläpiviennin jälkeen välittömästi asennettava magneettiventtiili 30012.

### Polttoaineen valinta

Muista polttoainelaatua valittaessa huomioida polttoaineen käyttölämpötilarajat. Oheiset raja-arvot ovat viitteellisiä, varmista käyttämäsi polttoaineen todelliset käyttölämpötilarajat polttoaineen toimittajalta:

- kevyt polttoöljy / diesel, kesälaatu, lämpötila ei saa alittaa  $-5\text{ °C}$
- kevyt polttoöljy / diesel, talvilaatu, lämpötila ei saa alittaa  $-24\text{ °C}$
- kevyt polttoöljy / diesel, arktinen talvilaatu, lämpötila ei saa alittaa  $-40\text{ °C}$

Jos minimi lämpötila alitetaan, polttoaineeseen saattaa kiteytyä parafiiniä, polttoaineeseen muodostuu samentumia, joka saattaa tukkia polttoainesuodattimen ja pumpun. Tukos liikenee vasta, kun polttoaineen lämpötila on selvästi yli  $0\text{ °C}$ . Mitä vähemmän aromaattisia aineita polttoaine sisältää sitä vähemmän karstaa muodostuu. Normaalit polttoöljyt sisältävät aromaattisia aineita n. 35–40 %, city-dieselit ja green-polttoöljyt n. 20 %.



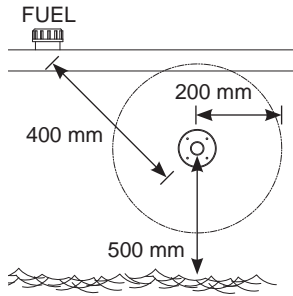
**Varmista käyttämäsi polttoaineen todelliset käyttölämpötilarajat polttoaineen toimittajalta.**

## Savukaasuliitännät

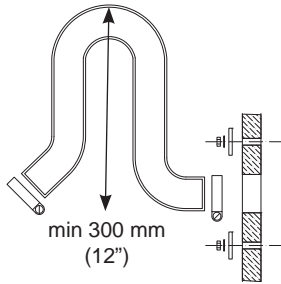
### Savukaasuläpiviennit

Laitteeseen soveltuu savukaasuläpiviennit **1066** sekä suljettava malli **2466**. Kaikki savukaasuläpiviennit ovat ruostumatonta terästä. Savukaasuläpiviennit sopivat  $\varnothing$  28 mm savukaasuputkeen **1028**.

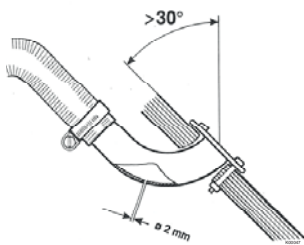
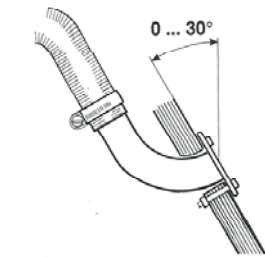
### Savukaasuliitännöjen yleiset ohjeet



Varoetäisyydet



Joutsenkaula



Peräpeiliin asennus

#### PAIKKA

Ilmavirran on aina päästävä vapaasti virtaamaan läpiviennin ohi. Asenna läpivienti suoralle pinnalle, vältä kulmia ja syvennyksiä, jossa tuulipaine voi häiritä laitteen toimintaa.

Läpiviennin minimietäisyys polttoainetankin täyttöaukosta on 400 mm.

Kylkiläpiviennin minimietäisyys vedenpinnasta on 500 mm. Erityisesti purjevereissä on huomioitava, että läpivienti ei saa painua veden alle.

Läpivienti on hyvä sijoittaa kylkeen mahdollisimman taakse tai suoraan peräpeiliin.

#### ASENTAMINEN

Tehtäessä läpiviennin asennusaukkoa, kannattaa läpivientiä käyttää rei'itys mallina, etenkin pyöreissä läpivienneissä. Tarvittaessa, tiivistä asennusaukko läpiviennin tiivisteiden lisäksi silikonilla. Huom! Älä käytä silikonilla puuveneeseen.

Kylkiläpivienti on aina varustettava putkeen tehdyllä ns. joutsenkaulalla.

Joutsenkaula estää tehokkaasti roiskeveden pääsyn laitteeseen.

Joutsenkaulan ylimmän kohdan on aina oltava vedenpinnan yläpuolella.

Liesi sammuu, mikäli savukaasuläpivienti on veden peitossa.

#### MUUTA HUOMIOITAVAA

Savukaasu on kuumaa. Varmista aina ettei savukaasujen vaikutusalueella alle 200 mm etäisyydellä ole mitään kuumuudesta vaurioituvaa: esimerkiksi köysiä, lepuuttajia tai naapuriveneen kylkeä.

Kaikki läpiviennit lämmittävät ympäristöään. Erityisesti puukansi saattaa kuivua lämmön vaikutuksesta. Varo käytön aikana kuumaa läpiviennin pintaa.

Yli 2 metrin savukaasuletku on varustettava vedenpoistolukolla **602293** (kondenssi-vesi) asennuksen alimpaan kohtaan.

Savukaasuputken on oltava ruostumatonta terästä **1028**.

Tarvittaessa, tiivistä savukaasuputken ja laitteen sekä savukaasuputken ja läpiviennin väliset liitokset lämmönkestävällä silikonilla.

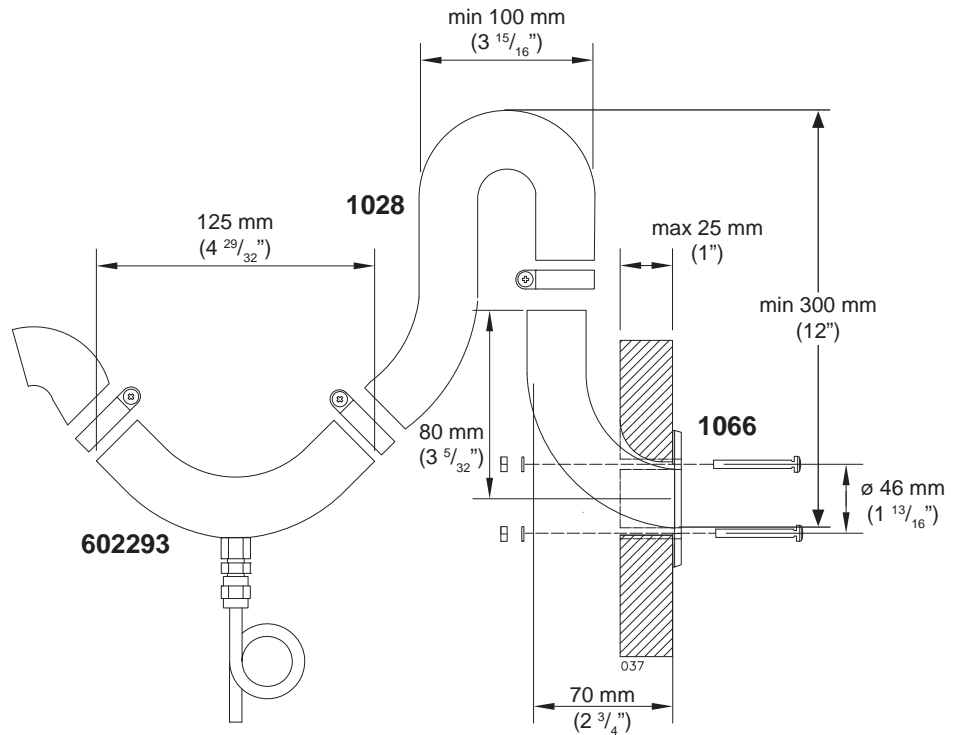
Asennettaessa läpivienti peräpeiliin tai muuten vinoon asentoon on varmistuttava, että mahdollinen vesi ei tuki savukaasun ulostuloa. Pora noin 2 mm:n reikä savukaasuläpivientiin tai savukaasuputkeen.

## Läpivientikohtaiset ohjeet

### Kylkiläpivienti 1066

Kylkiläpivienti asennetaan veneen kylkeen tai peräpeiliin. Purjeveneissä suositellaan asennusta peräpeiliin. Asennus vaatii aina ns. joutsenkaulan.

Tee tarvittavat asennusreiät ja levitä tiivisteet molemmille puolille, sekä ruuvien reikiin vielä sopivaa tiivistysainetta, varmistaaksesi vedenpitävyyden.



Savukaasukylkiläpiviennin 1066 asennus. Läpiviennin asennusaukko on  $\varnothing 35$  mm ja ruuvien reiät  $4 \times \varnothing 5$  mm.



**Savukaasuletku saavuttaa korkean lämpötilan! Huolehdi, ettei savukaasuletku kosketa paloherkkiä materiaaleja ja varmista letkun läpiviennit. Savukaasuletkuun on saatavissa lämmöneristyssukkaa 1030.**

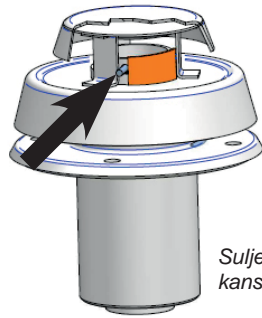


Kylkiläpivienti 1066



**Suljettava kansiläpivienti 2466**

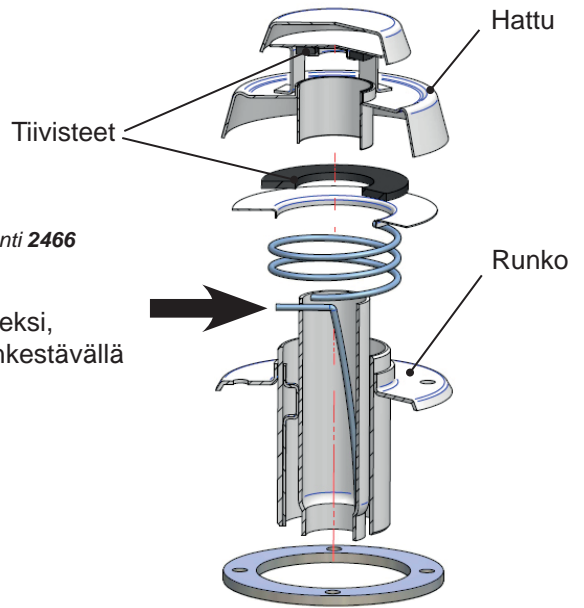
Suljettavan läpiviennin hattu täytyy irrottaa asennuksen ja tiivisteiden huollon yhteydessä painamalla nuolen osoittama jousi putken sisään esimerkiksi ruuvimeisseliä apuna käyttäen. Varo jouta painaessa ruuvimeisselin luiskahtamista; jousi on tiukka. Pidä toisella kädellä hatusta kiinni toimenpiteen aikana ja kun jousi on painettu sisään, vedä hattu varovasti irti rungosta. Koottaessa läpivientiä varmista osien oikea järjestys kuvasta. Varmista myös, että jousi menee oikeaan koloon hatussa, muuten läpivientiä ei saa suljettua.



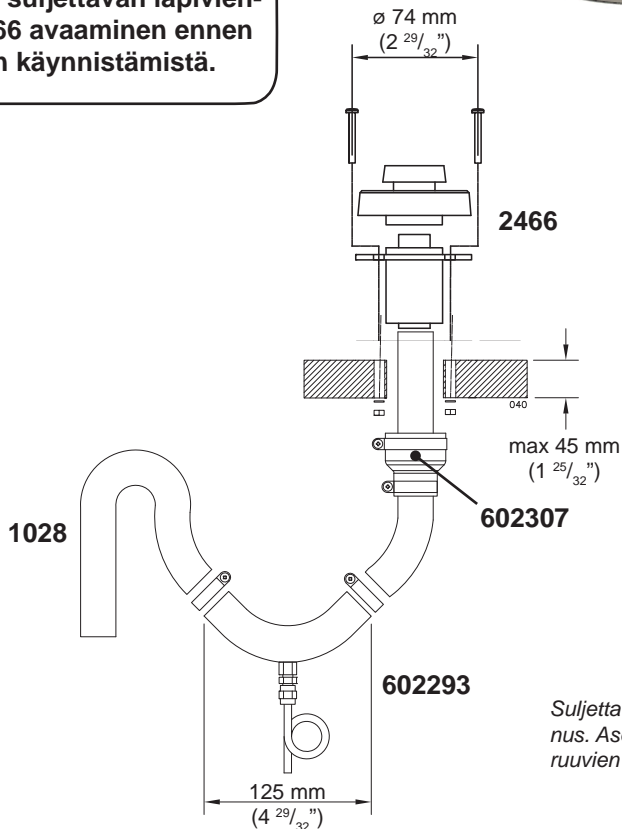
Suljettava kansiläpivienti 2466

**Huolto**

Tiivisteiden kovettumisen estämiseksi, voitele tiivisteet vuosittain lämmönkestävällä vaseliinilla.



Muista suljettavan läpiviennin 2466 avaaminen ennen laitteen käynnistämistä.

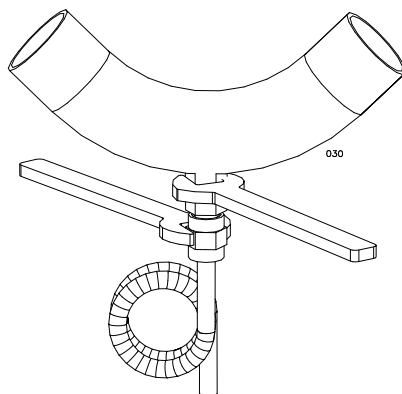


Suljettava kansiläpivienti 2466 asennus. Asennusaukko on ø 50 mm ja ruuvien reiät 4 x ø 6 mm.

**Vedenpoistolukko 602293**

Kanteen asennettujen savukaasuläpivientien, sekä yli 2 m pitkissä savukaasuputkissa (Ø 28 mm) on suositeltavaa käyttää vedenpoistolukkoa satunnaisen roiske- ja kondenssivesien poistoon.

Haluttaessa kylkiläpiviennin savukaasuputkeen voidaan asentaa vedenpoistolukko, mutta tällöin vesilukon on oltava vasta joutsenkaulan jälkeen.



**Jos peset venettä painepesurilla, varo suihkun osumista läpivientiin; laite voi kastua.**



Wallas laitteiden kanssa on aina käytettävä alkuperäisiä Wallas tarvikkeita ja varaosia.



Muista suljettavan läpiviennin 2460 avaaminen ennen laitteen käynnistämistä.

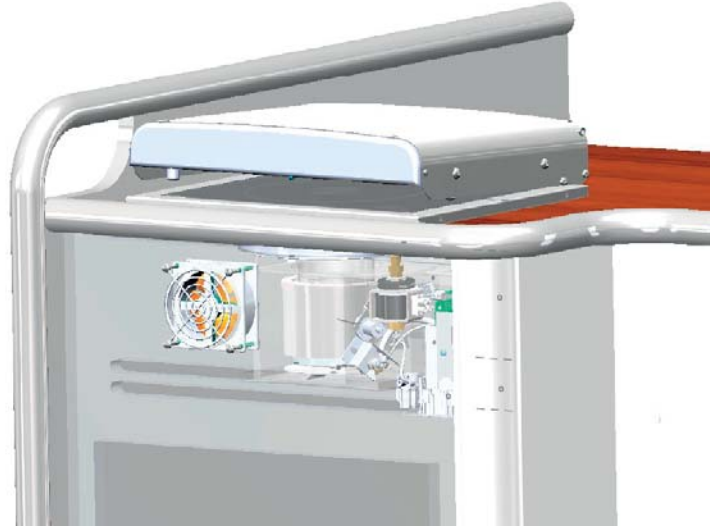
Blank lined area for notes or instructions.

**Jäähdytyspuhallin 30019**

Jäähdytyspuhallinta (30019) tulee käyttää 220D puhallinkannen kanssa (220D sisältää kyseisen tarvikkeen). Jäähdytinpuhallin johtaa lämpimän ilman liedestä ulos.

Jäähdytinpuhallin tulee asentaa paikkaan, jossa se puhaltaa lämmintä ilmaa tuuletettavaan tilaan.

Lämpimän ilman voi johtaa esimerkiksi kaapiston taakse, jos ilma pääsee siellä vapaasti kulkemaan.



A series of horizontal dashed lines for writing.

## Asennus ja ensimmäinen käynnistys

### Asennus

- Varmista laitteen riittävä ilmansaanti; vähintään 150 cm<sup>2</sup> aukko.
- Varmista riittävä ilmankierto veneessä.
- Pakoputken ulostulo vähintään 400 mm:n etäisyydelle polttoaineen täyttöaukosta tai tankin huohottimesta.
- Asenna käyttökytkin mielellään pystysuoraan pintaan, siten etteivät nesteet valu kytkimeen ja niin, etteivät lapset ylety siihen (johdon pituus 3 m).

### Polttoainejärjestelmä

- Laitteen polttoaine otetaan omasta erillisestä tankkiläpiviennistä, ei moottorin tai muun laitteen läpiviennistä.
- Polttoaineletkuun ennen laitetta asennetaan suodatin. Huomioi suodattimen vaihdon tarve.
- Polttoaineletkun liitokset kiinnitetään tiukkaan.** Tukiholkki on aina asennettava letkuun (helmiliitos).
- Tarkista liitospintojen puhtaus ennen kiristämistä.
- Letkut pidettävä puhtaana asennuksen aikana.
- Käytettävä Wallas pa-letkuja.
- Polttoainetankin pinnan ollessa laitteen yläpuolella, polttoaineletkuun asennetaan magneettiventtiili lähelle polttoainetankkia.
- Polttoaineletkut lyhennetään asennettaessa tarvittavan pituisiksi.

### Sähköasennus

- Laitteen nimellisjännite on 12 VDC.
- Laitteen virta otetaan suoraan akun navoista mahdollisimman lyhyillä johdoilla.
- Virran plus-johto on lähelle akkua asennetaan 15 A pääsulake.

### Savukaasut

- Huomioi savukaasujen kuumuus valittaessa läpiviennin asennuspaikkaa.
- Joutsenkaulalla estetään läpivientiin roiskuvan veden pääsy laitteeseen.
- Metallirunkoisessa veneessä laite ja läpivienti on eristettävä veneen rungosta sähkökemiallisen korroosion estämiseksi.
- Pakoputki ei saa koskettaa paloherkkää materiaalia. Eristä savukaasuletku tarvittaessa.

### Ensimmäinen käynnistys

Laite ei yleensä käynnisty ensimmäisellä käynnistyskerralla, asennuksen jälkeen.

Polttoaineletkujen täytyminen vie jopa useita käynnistyskertoja (n. 1-2), jotta polttoaine saataisiin polttimeen saakka.

**Kahden epäonnistuneen käynnistysyrityksen jälkeen laite lukkiintuu.** (Lukittumisvilkutus: keltainen ja punainen merkkivalo vilkkuvat yhtäaikaaisesti).

**Pura lukitus ohjeen mukaan ja yritä uudelleen.**

Seuraa polttoaineletkun täyttymistä käynnistysyritysten aikana.

Laitteen käynnistyessä, tarkkaile mahdollisia vuotoja savukaasu- ja polttoaineliitoksissa.

Käytä laitetta noin ½ -tuntia, jotta mahdollinen asennus- ja työstörasva palaa pois.

Huolehdi samalla riittävästä tuuletuksesta.



**Muista lukea laitekohtaiset asennus-, käyttö- ja huolto-ohjeet huolellisesti ennen asennusta.**

### Asentaja täyttää

- Koekäyttö tehty

Sarjanumero	
Yritys	
Asentaja	
Asennuspäivä	
Allekirjoitus	

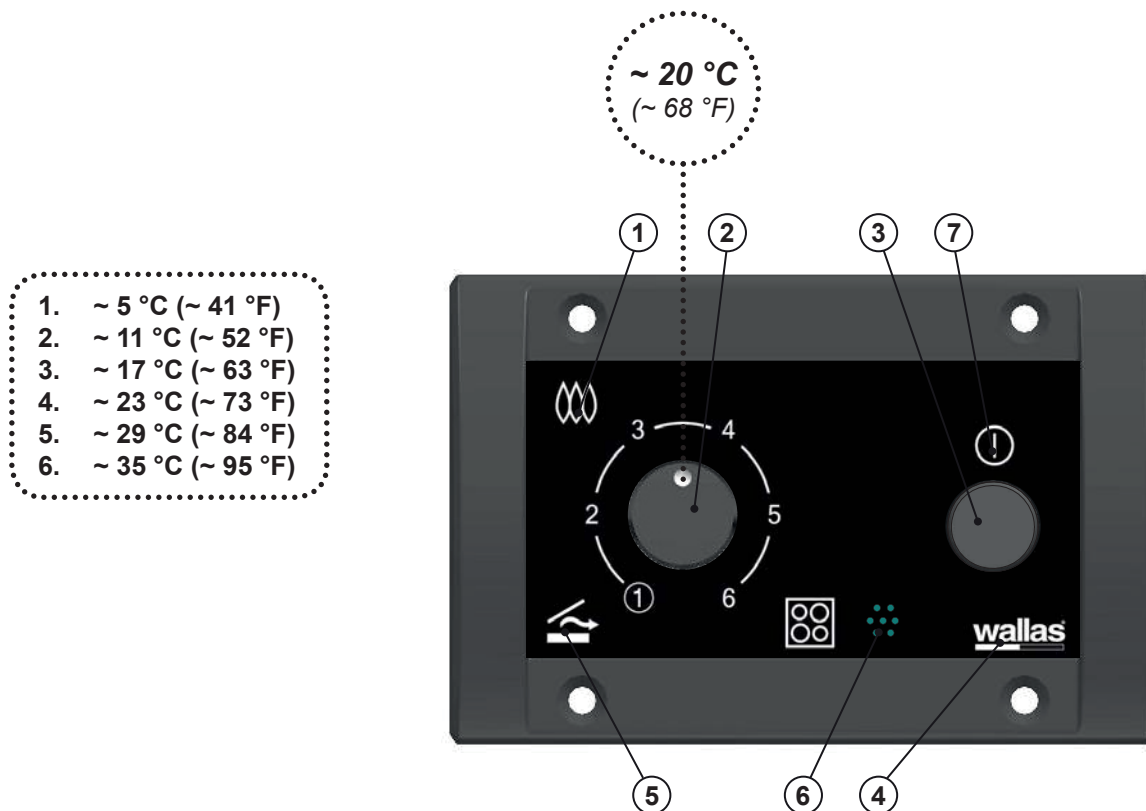
Asentaja rastita (x) läpikäydyt kohdat ja allekirjoita.

## Laitteen käyttö

### Käynnistys

Liesi käynnistyy ja kuumenee automaattisesti.

Liesi käynnistyy kun käyttökytkintä (3) painetaan yhtäjaksoisesti vähintään 2 sekuntia, jolloin virran merkkivalo (4) syttyy, ilmoittaen liedon olevan käynnistysvalmiudessa. Liesi käynnistyy normaaliin tilaan kun kytkin vapautetaan 2 sekunnin painamisen jälkeen ja keltainen lämmityksen merkkivalo (7) syttyy. Jos kytkin vapautetaan vaihtoehtoisesti 10 sekunnin jälkeen laite kytkeytyy vuoristotilaan. Punainen paloilmaisuuden merkkivalo (1) syttyy, kun liekki on syttynyt polttimessa ja palaminen on tasaantunut, noin viiden minuutin kuluttua käynnistämisestä. Koko käynnistysprosessin aika on n. 11 minuuttia.



1. Paloilmaisuuden merkkivalo
2. Lämpötilansäätö / Tehonsäätö
3. Lämmityksen kytkin
4. Virran merkkivalo

5. Termostaatin merkkivalo
6. Termostaatin anturi
7. Lämmityksen merkkivalo



### Ensimmäinen käynnistys

Laite ei välttämättä käynnisty asennuksen tai huollon jälkeen ensimmäisellä käynnistyksellä, jos polttoaineletku on tyhjä. Tyhjällä letkulla starttivaihe on normaalia pidempi, jolloin käynnistyminen voi kestää n. max 15 min. jonka jälkeen punainen paloilmaisuus merkkivalo (1) alkaa vilkkua.

Sammuta laite. Et voi käynnistää laitetta uudelleen ennen kuin jälkijähdytys on ohi.

Jälkijähdytyksen päätyttyä, käynnistä laite uudelleen.

Mikäli laite ei käynnisty kahden käynnistysyrityksen jälkeen, laitetta ei voi käynnistää kolmatta kertaa. Laite lukkiutuu (lukitusvilkutus). Tutki käynnistymättömyyden syy.

Epäkohdan korjauksen jälkeen, avaa lukitus (ohjeet löydät huolto-osiosta) ja käynnistä uudelleen.

Mikäli laite käynnistyy näiden kahden ensimmäisen startin aikana, syttyy punainen paloilmaisuus merkkivalo (1).

### Normaali käyttö

Tehonsäätö toimii suorana käsisäätönä. Liesi käynnistyy aina käsisäätöön käynnistettäessä laitetta.

Käynnistymisen jälkeen lieden tehoa säädetään portaattomasti tehonsäätönupista (2). Vältä tehonsäätönupin (2) nopeaa edestakaista säätelyä, tämä voi aiheuttaa polttimen turhaa nokeentumista.

Liesikäytössä varmista, että termostaatin merkkivalo (5) ei pala.

### Liesi lämmittimenä, termostaattikäyttö

Vaatii asennetun puhallinkannen (lisätarvike)



Tehonsäätö automaattinen, termostaatin ohjaama säätö.

Käytetään ainoastaan alaslasketun puhallinkannen kanssa.

Toiminto saadaan milloin tahansa päälle tai pois, keltaisen merkkivalon (7) palaessa käännetään tehonsäädintä (2) min - max - min - max.

Merkiksi toiminnon kytkeytymisestä päälle, termostaatin merkkivalo (5) syttyy.

Käännettäessä uudelleen tehonsäädintä (2) min - max - min - max, termostaatin merkkivalo (5) sammuu ja laite siirtyy käsisäätöön.

Käynnistymisen jälkeen laitteen lämpötilan termostaattiasetusta säädetään lämpötilansäätönupista (2). Säädin asetetaan sopivaan kohtaan oman lämpötilamieltymyksen mukaan.

Kun termostaatin merkkivalo (5) on kirkas, lämmitettävän tilan lämpötila on pyydettyä lämpötilaa alhaisempi - teho nousee. Kun merkkivalo (5) himmenee on pyydetty lämpötila saavutettu.



**Koko käynnistysprosessin aika on n. 11 minuuttia, jonka jälkeen laite on säädettävissä tai asettuu säädettyyn tehoon.**

### Aurinkokytkin ”Sun-switch” (lämmitys)

Aurinkokytkin ”Sun-switch” sammuttaa laitteen automaattisesti kun lämpötila nousee esim. auringon vaikutuksesta yli pyydetyn lämpötilan. Lämpötilan pitää nousta ½-tunnin ajaksi +3 °C yli säädetyn arvon. Aurinkokytkimellä sammuneen laitteen tunnistaa vilkkuvasta termostaatin merkkivalosta (5). Aurinkokytkin saadaan pois päältä hetkellisesti, liikuttamalla lämpötilansäädintä (2).

Sammunut laite käynnistetään tarvittaessa uudelleen manuaalisesti.

### Ylläpitolämpötila

Lämpötilansäädin (2) minimiasennossa.

Pitää tilan +2...+8 °C lämpötilassa. Aurinkokytkin ei toimi tässä asennossa.



Hytilämpötilan tiedustelu, käännä lämpötilansäätönuppia (2) kunnes termostaatin merkkivalo (5) kirkkaus muuttuu. Lämpötilansäätönupin (2) asento kertoo senhetkisen lämpötilan.

### Käsiikäyttöinen tehon säätö (liesi/lämmitys)

Tehonsäätö toimii suorana manuaalitoimintona.

Toiminto saadaan päälle, kun käännetään tehonsäädintä (2) min - max - min - max.

Merkiksi toiminnon kytkeytymisestä päälle, termostaatin merkkivalo (5) sammuu.

Käynnistymisen jälkeen lämmittimen tehoa säädetään portaattomasti tehonsäätönupista (2).

Manuaalitoiminnosta siirrytään termostaattitoimintoon kääntämällä tehonsäädintä (2) min - max - min - max. Merkiksi toiminnon kytkeytymisestä päälle, termostaatin merkkivalo (5) syttyy.

### Sammutus

Lämmitin sammutetaan painamalla lämmityksen kytkintä (3) yhtäjaksoisesti vähintään 2 sekuntia. Virran merkkivalo (4) sammuu. Punainen paloilmaisu merkkivalo (1) vilkkuu tämän jälkeen noin 5 min, kun laite on jälkijähdytyksellä. Laite ei käynnisty uudelleen ennen kuin jälkijähdytys on päättynyt.


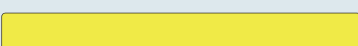

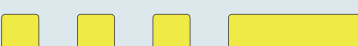


Tehonsäätönuppia käännettäessä teho säätty hidastetusti.

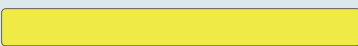
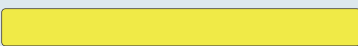
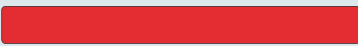
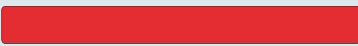











### Vuoristokytkin

Korkean paikan kytkin. Kytetään kun laitetta käytetään yli 1500 metriä merenpinnan yläpuolella. Toiminto lisää paloilmamäärää ohuessa ilmanalassa.

Vuoristokytkin kytetään laitetta käynnistettäessä painamalla lämmityksen kytkintä (3) 10 sekunnin ajan. Merkiksi kytkimen päälläolosta keltainen lämmityksen merkkivalo (7) vilkkuu kolme kertaa.

Väri	Vilkutusväli	Toiminto
Keltainen	  2 s.	Lämmitys päällä 2 sekunnin painallus käynnistää laitteen normaaliin tilaan.
Keltainen	  10 s.	Lämmitys päällä 10 sekunnin painallus kytkee laitteen vuoristokytkimen käynnistettäessä laitetta.

### Merkkivalot

Väri	Vilkutusväli	Toiminto
Keltainen	 	Lämmitys päällä
Punainen	 	Paloilmaisuus, kun palaminen on alkanut normaalisti
Punainen	    	Jälkijäähdytys
Oranssi	 	Termostaattiohjaus, asetettu lämpötila on yli hytin lämpötilan > teho nousee
Oranssi	 	Termostaattiohjaus, asetettu lämpötila on alle hytin lämpötilan > teho laskee
Oranssi	 30 s 	Aurinkokytkin sammuttanut laitteen

### Keittolevyn käytössä huomioitavaa

Jotta keittotasoa ei vaurioituisi eikä naarmuuntuisi, suosittelemme käytettäväksi vain sileäpohjaisia astioita. Jos kylmää tasoa käytetään työtasona, on se pyyhittävä, huolellisesti työn päätyttyä. Pienikin kova muru voi aiheuttaa naarmuja, kun kattiloita asetetaan tasolle. Vaikka tällaisia pienehköjä työn jälkiä keittotasoon ilmestyisi, eivät naarmut millään tavalla vaikuta tason lämmitysominaisuuksiin.

Keittoastian pohjan tulee olla kylmänä vähän sisäänpäin taipunut, sillä tällöin se lämpölaajetessaan on tasaisesti keittotasolla, jolloin lämpöenergia parhaiten siirtyy astiaan.

Keittoastian ihanteellinen pohjanpaksuus on teräsemaliastioilla 2-3mm ja sandwich-pohjaisilla teräskattiloilla 4-6mm.

### Keittolevyn puhdistus ja hoito

Jotta keittotasoa pysyisi helppokäyttöisenä ja kauniina puhdistaa keittotasoa säännöllisesti, mieluiten joka käyttökerran jälkeen. Poista ensin enimmäkseen liat ja ruuantähteet puhdistuslastalla. Kaada kylmälle tasolle muutama pisara keraamisen tason puhdistusainetta ja pyyhi talouspaperilla. Pyyhi keittotasoa kostealla liinalla ja kuivaa lopuksi puhtaalla liinalla. Älä käytä naarmuttavia puhdistussieniä tai hankausaineita. Vältä myös kemiallisesti voimakkaita puhdistusaineita, kuten uuninpuhdistussprayä tai tahranpoistoaineita.

Puhdista heti keittotasolle sulanut alumiinifolio, muovi, sokeri tai ylikiehunut sokeripitoinen aine. Tällä vältetään mahdollinen pinnan vaurioituminen. Ennen hyvin sokeripitoisten ruokien keittämistä tulisi tason pinta pyyhkiä suojaavalla hoitoaineella. Tämä estää mahdollisen ylikiehumisen aiheuttamat pintavauriot.

Lieden teknisten osien huollossa noudatetaan Wallas-laitteiden yleisiä huoltosuosituksia.


















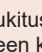
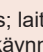
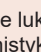
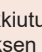
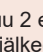
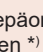
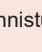
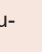















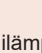
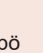










Älä koskaan pidä liettä päällä ilman kattilaa tai alas laskettua puhallinkantta.



Tarkista aina veneestä poistuessasi, ettei liesi ole jäänyt päälle.

**Vikavilkutukset ja lukituksen avaus**

Väri	Vilkutusväli	Vikakuvaus
Keltainen	 2 s  2 s	Hehkuvika
Keltainen	 2 s 	Palopuhallinvika
Keltainen	 2 s 	Pääpuhallinvika
Keltainen	 	Alijännite
Keltainen Punainen	                	Lukitus; laite lukkiutuu 2 epäonnistuneen käynnistyksen jälkeen *)
Punainen	     	Paloilmaisuus hävinnyt
Keltainen Punainen	                	Yliämpö
Punainen	 30 s 	Vikailmoituksen jälkeen, 5 min päästä

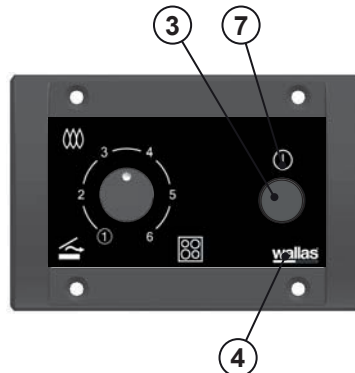


Jos laite on mennyt lukitustilaan, on syy lukitukseen selvitettävä ennen lukituksen avaamista.



**\*) LUKITUKSEN AVAUS:**

1. Kytke päävirta pois esim. irrottamalla sulake.  
*Valojen vilkkuessa.*
2. Kytke päävirta takaisin.
3. Paina lämmityksen kytkintä (3) vähintään 2 sekuntia.  
*Keltainen lämmityksen merkkivalo (7) syttyy 1-3 sekunniksi.*
4. Paina lämmityksen kytkintä (3) uudelleen (vähintään 2 sek).  
*Laite kytkeytyy OFF -tilaan. Virran merkkivalo (4) sammuu.*
5. Käynnistä laite uudelleen normaalisti.



## Huoltosuositukset

### Perushuolto diesel -laitteille

Huoltotoimenpide	Huoltoväli	Tekijä
Ensimmäinen perustointojen tarkastus (sis. polttimen puhdistus)	Ensimmäisen 500 tunnin jälkeen tai ensimmäisen käyttökauden jälkeen	Valtuutettu Wallas-huoltoliike
Polttimen puhdistus	Huoltoliike suosittelee sopivaa huoltoväliä perustointojen tarkastuksen jälkeen	Valtuutettu Wallas-huoltoliike

### Erityissuositukset

Laitteen ajoittainen käyttö edesauttaa toimintakyvyn säilymistä.

Jos laite käyttää moottorin kanssa samaa tankkia:

Polttoainelaadun valinnassa ja kosteuden poistosta noudatetaan moottorin valmistajan vaatimuksia.

Jos laitteella on erillinen tankki:

Muista polttoainelaatua valitessasi huomioida polttoaineen käyttölämpötilarajat.

### Veden poisto tankista

Bensiinautoille tarkoitettua Isopropanolipohjaista (ei Etanoli- / Metanolipohjaisia) jäänestoainetta (kaasutinspriitä) lisätään käyttökauden aikana polttoaineeseen. Lisäys on syytä tehdä muutamien tankillisten kulutuksen ja täyttöjen jälkeen, ja aina lämmityskauden alkaessa ja päättyessä. Jäänestoaine sitoo polttoaineeseen imeytyvän kondenssiveden ja estää polttoaineen sakkautumisen ja pilaantumisen kesäkautena. Jäänestoaineen annostuksessa noudatetaan aineen valmistajan antamia ohjeita.

### Talvisäilytys

Jos laite käyttää moottorin kanssa samaa tankkia:

- polttoaineen suodatin vaihdetaan.
- tankille tehdään veneen/moottorin valmistajan suosittelemat talvisäilytystoimenpiteet.

Jos laitteella on erillinen tankki:

- polttoainetankki tyhjennetään syksyllä.
- polttoainetankki puhdistetaan ja suodatin vaihdetaan.
- polttoainetankkiin täytetään uutta puhdasta polttoainetta keväällä.

Itse laitteelle ei tarvitse tehdä mitään.

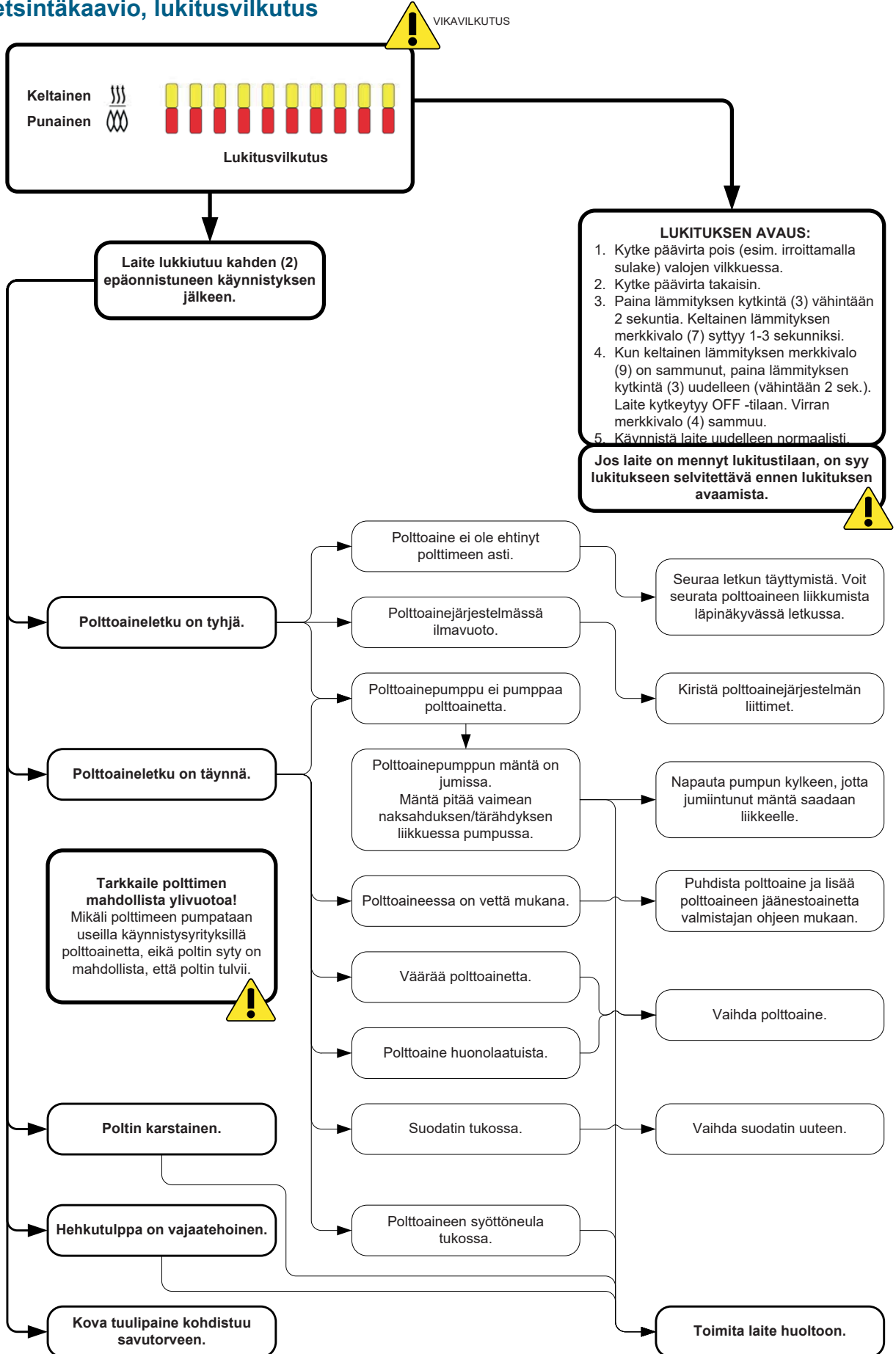
### Varaosat

Varaosaluettelo sivuilla [www.wallas.fi](http://www.wallas.fi)



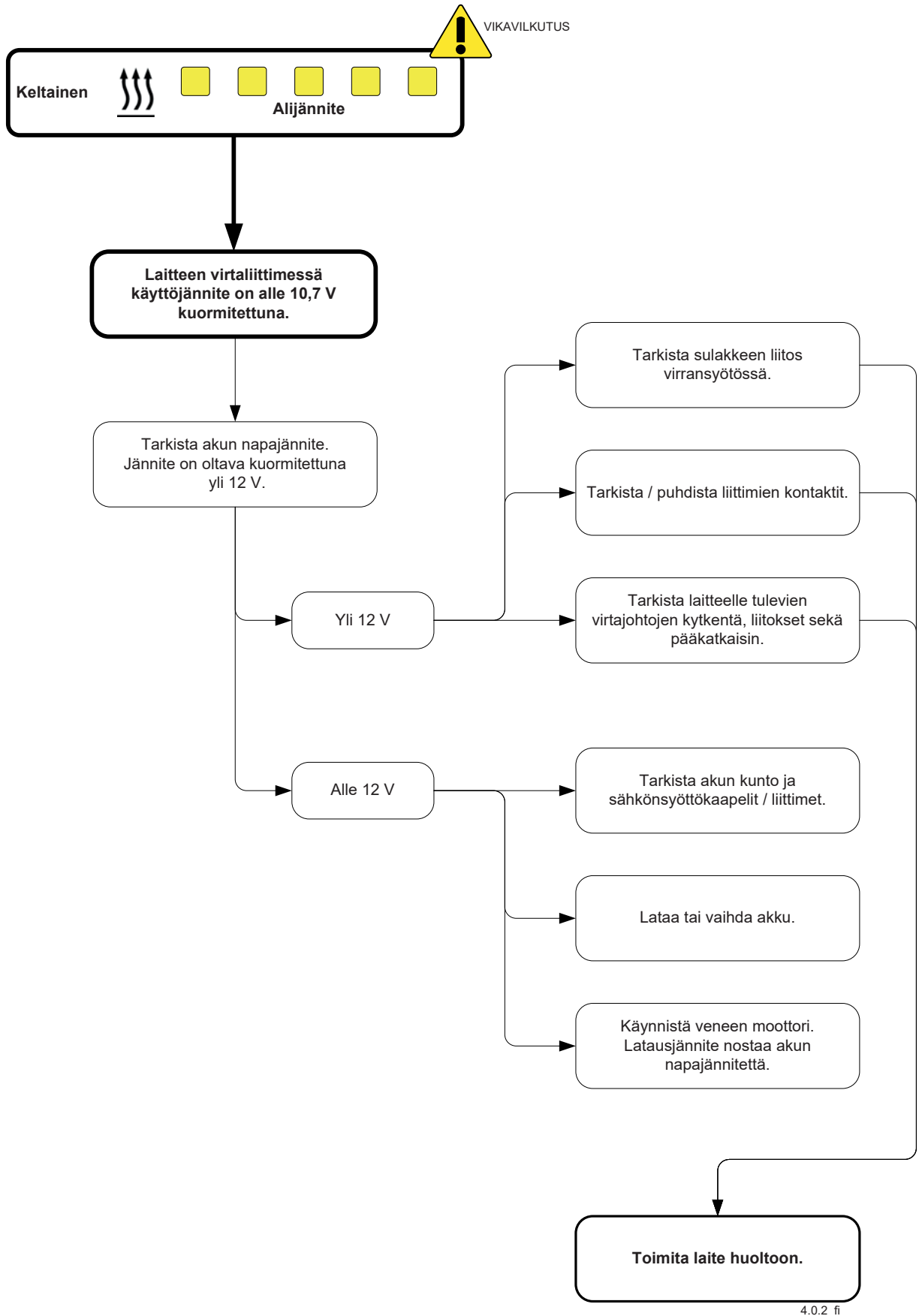
**Dieselautoille tarkoitettu jäänestoaine saattaa lisätä karstan muodostumista polttimen pohjalle ja täten lyhentää huoltoväliä.**

Vianetsintäkaavio, lukitusvilkutus



5.1.1\_fi

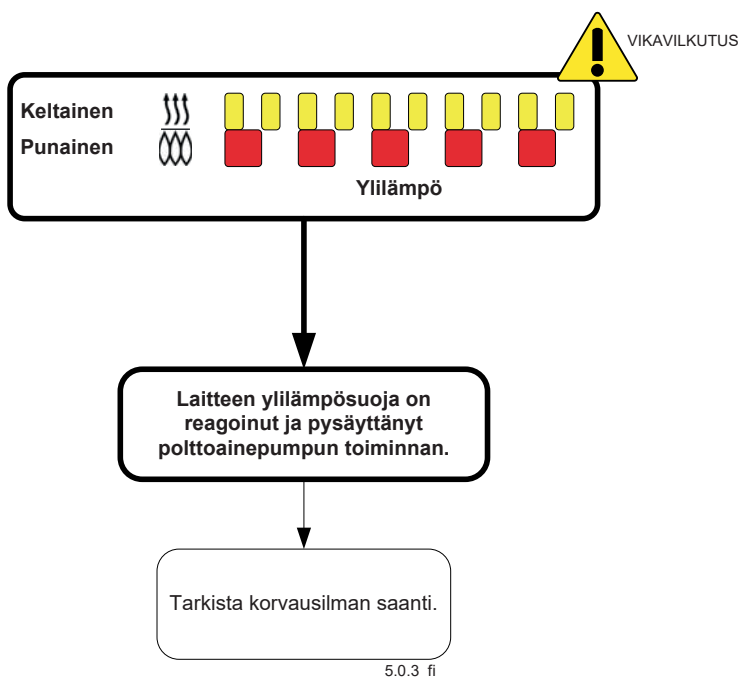
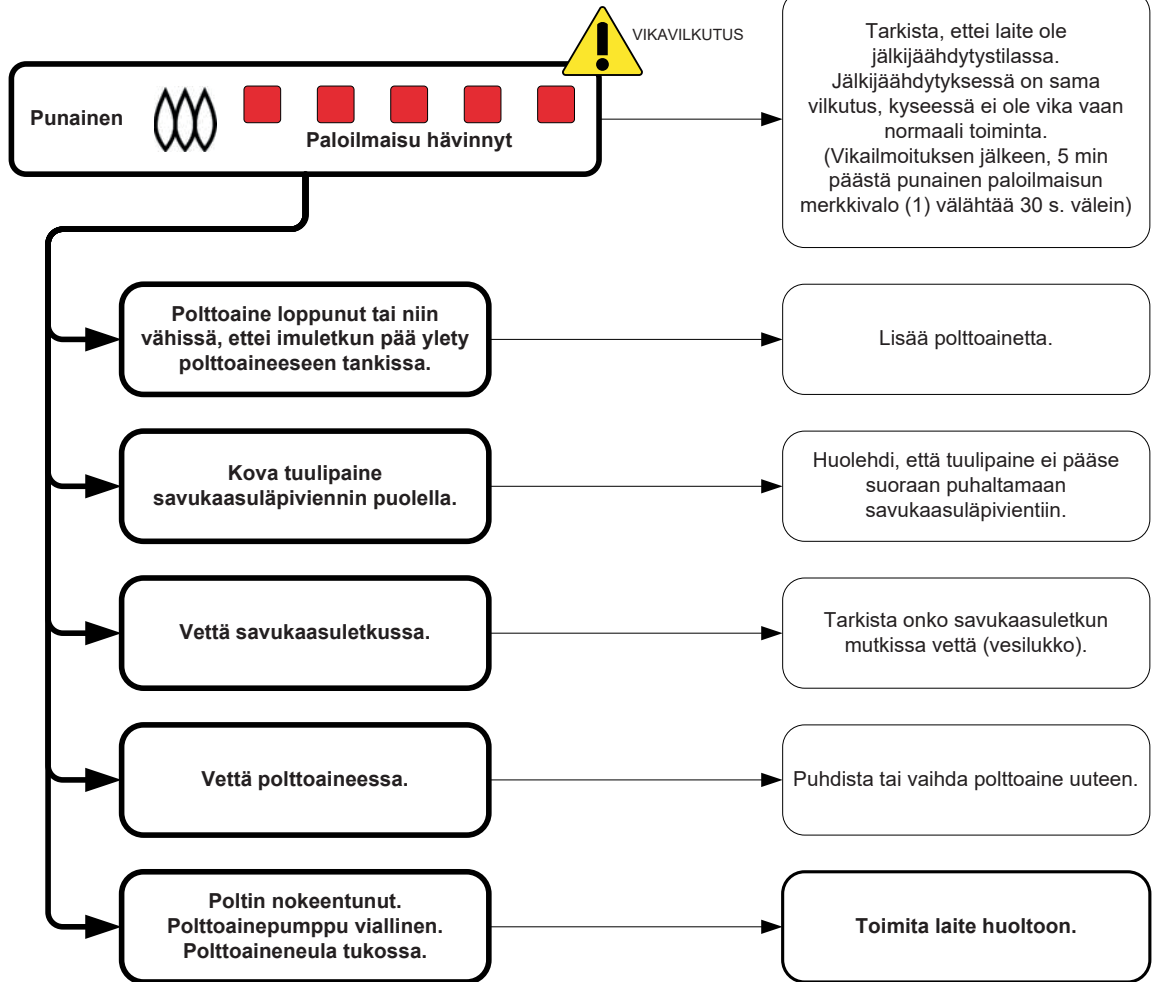
Vianetsintäkaavio, alijännite



4.0.2\_fi



Vianetsintäkaavio, paloilmaisu hävinnyt / yllämpö



5.0.3\_fi

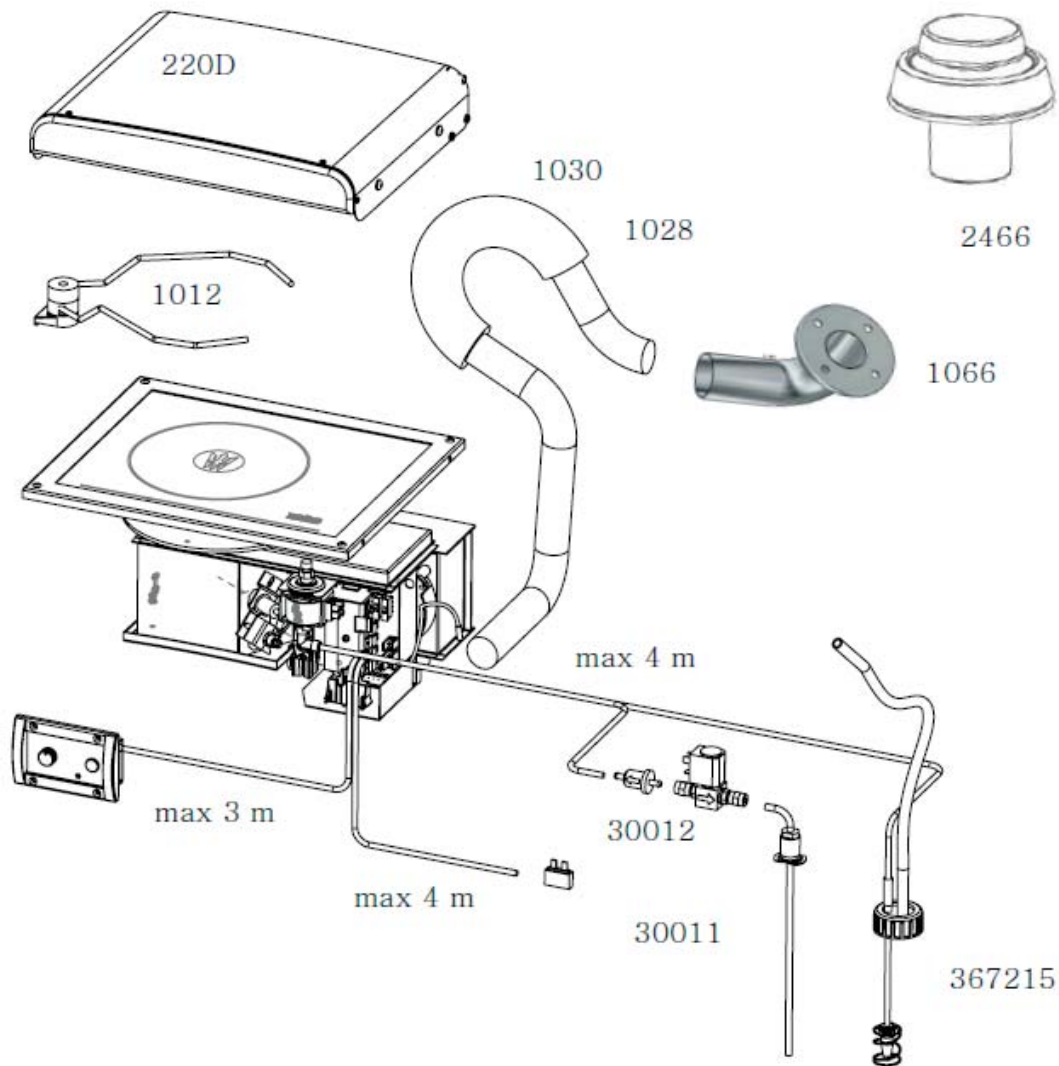


**Wallas-Marin Oy** (valmistaja) vastaa maahantuojan välityksellä tuotteiden ja tarvikkeiden mahdollisista raaka-aine- ja valmistusvirheistä 24 kuukauden ajan myyntipäivästä lukien alla mainituin ehdoin. Takuuta voidaan pidentää 12 kk rekisteröitymällä Wallas-Marin Oy:n internet -sivuilla osoitteessa [www.wallas.fi](http://www.wallas.fi) kolmen (3) kuukauden kuluessa laitteen ostopäivästä.

1. Toimenpiteet vian sattuessa:
  - a) Tarkistakaa internet -sivuilta ([www.wallas.fi](http://www.wallas.fi)) olevantarkistuslistanavullatailaitteen käyttöohjeen avulla, ettei kyseessä ei ole käyttöön liittyvä ns. helppo, ei takuun piiriin kuuluva vika esim. vettä polttoaineessa tai laite kaipaa huoltoa.
  - b) Ilmoitus viasta on tehtävä kirjallisesti heti tai viimeistään kahden (2) kuukauden kuluttua vian ilmetyä. Takuuajan päättymisen jälkeen ei vetoaminen takuuajaiseen ilmoitukseen ole pätevä, ellei sitä ole aikaisemmin tehty kirjallisesti. Takuun edellytyksenä on voimassa oleva ostokuitti tai muu luotettava määräitys ostoajankohdasta.
  - c) Takuukorjausta varten asiakas toimittaa laitteen myyjäliikkeeseen (myyjä vastaa takuuasian hoidosta) tai valtuutetulle huoltoliikkeelle tai Wallas-Marin Oy:n tehdashuoltoon. Laitteen takuuhuollon saa suorittaa vain Wallas-Marin Oy:n hyväksymä huoltohenkilökunta. Takuu ei korvaa laitteen irrotus- ja kiinnityskuluja tai vahinkoa, joka johtuu korjaukseen lähetetyn laitteen puutteellisesta pakkauksesta.
  - d) Asiakkaan on ilmoitettava takuuhuollolle seuraavat tiedot kirjallisesti:
    - vian kuvaus
    - asennustilanteen kuvaus, mihin ja miten laite on asennettu (esim. valokuvat asennuksesta voivat auttaa)
    - laitteen tyyppi, sarjanumero, ostopaikka ja osto aika
2. Takuu ei ole voimassa seuraavissa tapauksissa:
  - laitteeseen on lisätty vierasta alkuperää olevia osia tai sen rakennetta on muutettu ilman valmistajan suostumusta
  - valmistajan antamia asennus-, käyttö-, tai huolto-ohjeita ei ole noudatettu
  - sopimaton varastointi tai kuljetus
  - onnettomuudet tai vahingot, joihin Wallas ei voi vaikuttaa (force majeure)
  - luonnollisesta kulumisesta johtuvasta viasta. Kuluvia osia ovat mm. hehkusytyttimet, hehkutulpat, puhallinmoottorit (takuuraja 2000 käyttötuntia), pohjamatto, polttoaineneula, tiivisteet, polttoainepumppu ja polttoainesuodatin.
  - laitteen virheellinen käsittely, sopimaton polttoaine, alijännite, ylijännite, lika tai vesivahinko, korroosio
  - laite on avattu ilman maahantuojan / tehtaan erillistä lupaa
  - laitteen korjaukseen on käytetty muita kuin alkuperäisiä Wallas-varaosia
  - laite on korjattu / huollettu ei Wallas -hyväksytyt yrityksen toimesta
3. Takuuajana suoritettavat korjaukset eivät uudista tai muuta alkuperäistä takuuajaa.
4. Viallisesta tuotteesta johtuvat välilliset vahingot eivät kuulu takuun piiriin.
5. Takuu on voimassa venetuotteilla vain veneasennuksissa ja mökkituotteilla vain kesämökkiasennuksissa. Takuu ei koske ajoneuvoasennuksia tai asennuksia muihin tiloihin.
6. Tämä takuu ei rajoita kuluttajasuojalain mukaisia oikeuksia.
7. 2+1 takuu on voimassa 5-vuoden sisällä valmistetuissa laitteissa.



**Takuuvaatimusta tehtäessä on todistettava, että asiakas on kokonaisuudessaan noudattanut huolto- ja turvallisuusohjeita. Takuu ei koske vikoja, jotka ovat seurausta asennus-, käyttö- ja huolto-ohjeiden laiminlyönnistä.**



**Supplies and accessories**

- 2466 Sealable deck lead-through
- 1066 Hull lead-through
- 1028 Exhaust tube, stainless 28 mm
- 1030 Heat insulation, 35 mm, Fiber glass
- 30012 Magnetic valve 12V/0,5 A
- 30011 Tank fitting / diesel
- 367215 Tank feed through, diesel
- 1012 Fastening equipment for the upper part of the stove
- 220D Heat blower lid
- 2024 Fuel tanki, 5 l
- 2027 Fuel tank, 10 l

### Package contents

<b>800 D</b>	
1 pcs	Stove <b>800 D</b>
1 pcs	Fuel hose (4m)
1 pcs	Power cable with connector (4m)
1 pcs	<b>Accessory bag 17748</b>
4 pcs	Fastening screw 4,25 x 25
1 pcs	Hose clamp 32 - 50 mm
1 pcs	1 pc decorative frame and 4 pcs M3 X 8
1 pcs	Control panel package <b>361070</b>
1 pcs	Control panel
1 pcs	Extension collar
1 pcs	Control panel cable, 6 m
4 pcs	Control panel fastening screws 3,5 x 20 mm (black) TX 10
4 pcs	Control panel fastening screws 3,5 x 40 mm (black) TX 10
1 pcs	Fuel filter package <b>603721</b>
1 pcs	Fuel filter
4 pcs	Hose clamp 8 mm
2 pcs	Hose clamp 10 mm
2 pcs	Rubber hose ø 5 mm
1 pcs	Rubber hose ø 6 mm
1 pcs	Installation, operation and maintenance instructions

### Stove operation

The **800 D** is a safe diesel stove with no open flame. The stove is equipped with a single burner which burns either diesel oil or light furnace oil. The cooker takes the air needed for flame combustion from outside and blows exhaust gas out with the help of combustion air fan.

The fuel pump in the stove dispenses fuel, and the electronics control the combustion air and the amount of fuel automatically to keep the flame of the burner clean.

When the stove is switched on, the glow plug in the burner ignites the fuel that has been pumped into the burner. The glow time is fixed: it begins and ends automatically.

Temperature sensor inside the cooker detects the flame heat and switches on the red LED signal light on the control panel as the sign of successful ignition.

The heat which is released as the fuel burns is transferred into the ceramic stove top. The power of the stove can be adjusted steplessly.

When the stove is switched off, it cools down automatically. The cooling function ventilates the burner and discharges the flue gases generated during the switch-off outside the boat.

The stove lends itself extremely well to cooking and warming up all kinds of foods.

### Technical information

	<b>800 D</b>
<b>Fuel</b>	Diesel oil, light furnace oil
<b>Operating voltage</b>	12 V DC
<b>Consumption</b>	0,09 - 0,14 l/h
<b>Heating power</b>	900 - 1400 W
<b>Power consumption</b>	Max 0,7 A
<b>Measurements</b>	331 x 271 x 227 mm
<b>Weight</b>	Appr. 7 kg
<b>Max. permissible length of the flue gas pipe</b>	2 m
<b>Max. permissible length of the fuel hose</b>	8 m
<b>Minimum size of the replacement air opening</b>	150 cm <sup>2</sup> 24 square inches
<b>Suitable flue gas lead-throughs</b>	<b>2466, 1066</b>

### Things to note when selecting the installation location

When installing the device, bear in mind that the device must be detached for maintenance. Therefore, it is advisable to make the connections easy to open and disconnect.

The stove should be installed level. The inclination must not exceed 5°. While the device might not break if it is temporarily tilted to a steep angle (even for some hours), the burner will not yield optimal performance if it is constantly inclined. Also consider where you will place the control panel, as the length of the control panel's cable may pose some limitations.

Avoid installing the control panel in the immediate vicinity of a water outlet.

If possible, install the control panel on a vertical surface.

Moreover, the stove should not be installed on top of a refrigerator. The stove will heat its surroundings and thus decrease the power of the refrigerator.

We recommend that the device be installed by an authorised Wallas service shop.

### Things to note when installing pipes, hoses and cables

Power cables and fuel hoses must be protected in locations where they are susceptible to mechanical damage due to sharp edges or heat.

### The necessary installation tools



5 mm



ø 2 mm  
ø 5 / ø 6 mm



6,5 mm TX 10



7 / 8 mm  
10 mm  
12 mm

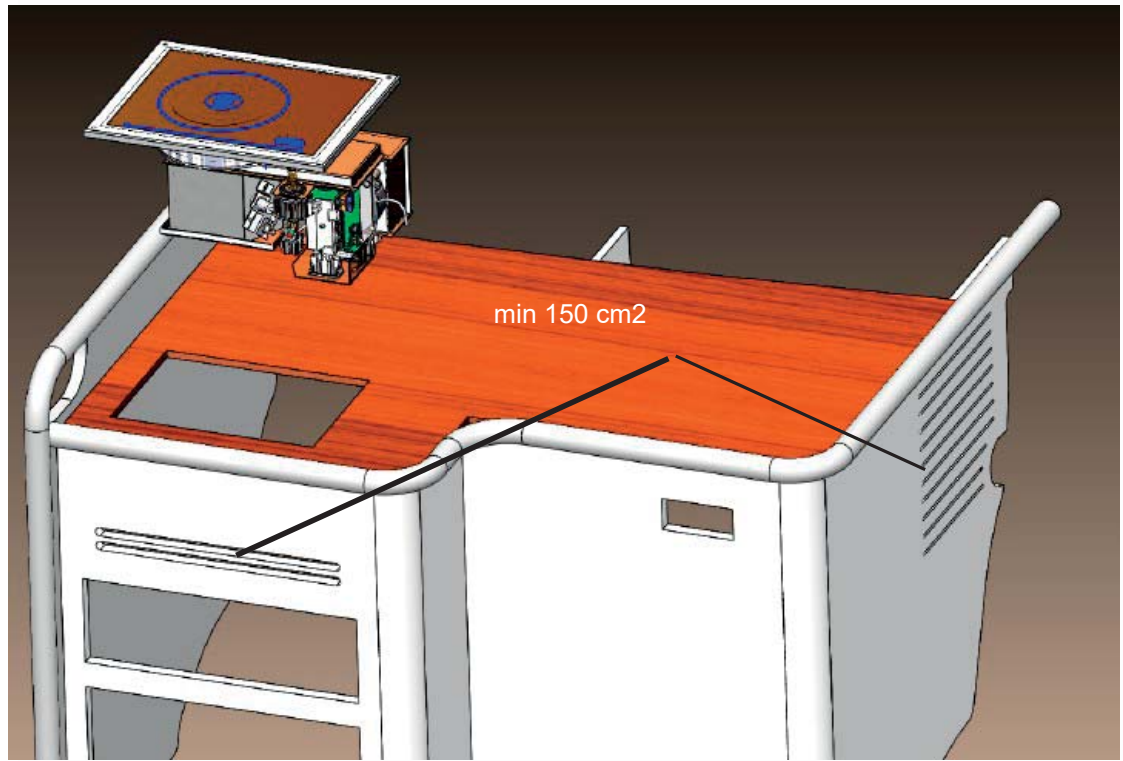


ø 35 / ø 50 mm

**Stove installation**

Saw a cut-out (see picture) for the stove and the control panel in your chosen location.

The length of the control panel cable is 3 m

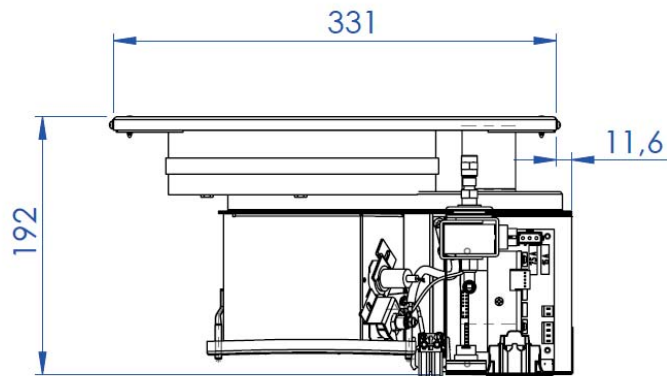


*You can also fabricate a detachable panel to go in front of the stove. This will facilitate installation and maintenance.*

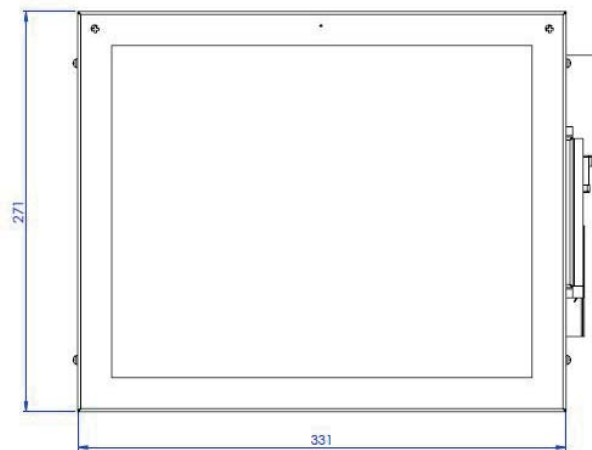
*Ensure that there is sufficient space under the stove for cables and hoses.*

*The control panel should be installed on a vertical surface.*

*Dimensions of the equipment*



*Dimensions of the cooktop*

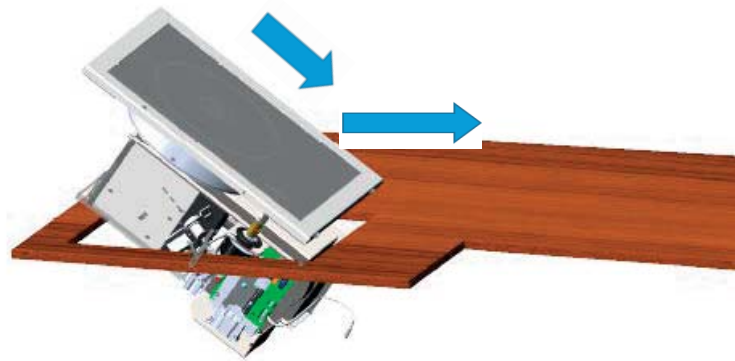
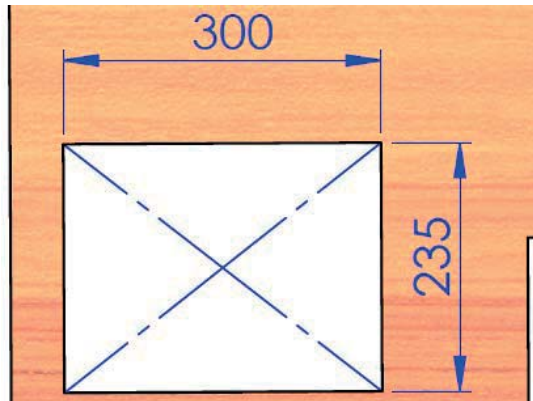


Fastening the device

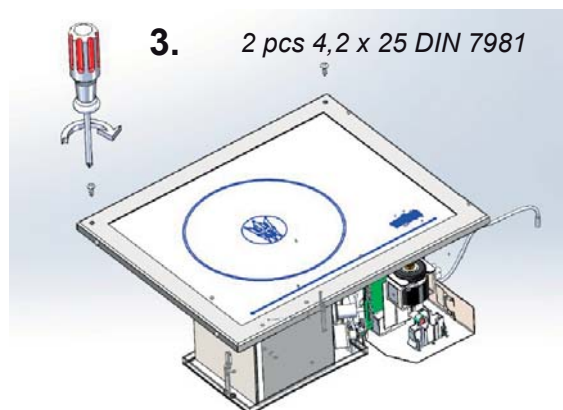
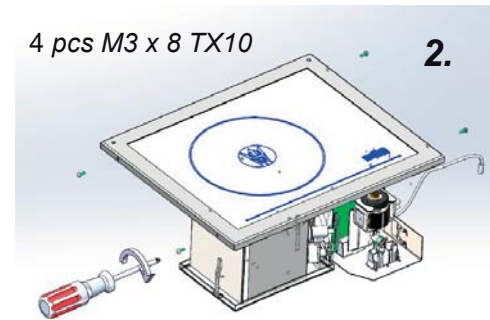
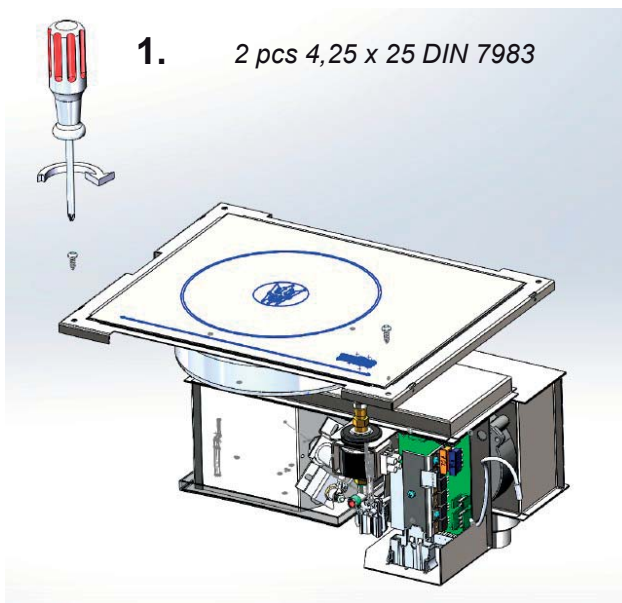


The mounting surface must withstand at least 100 °C heat.

Size of mounting aperture.



Take into account total width of the equipment (see previous page), so that you would not make the aperture too close for example to the wall.





## Connections of the device

### Things to note about the connections

In installation, to make the mounting and demounting for service easier, it is recommended to leave some extra length of loose cables and fuel line by creating a coil. If the installation location is cramped, it is recommended to connect the cables and the fuel line to the device before mounting the unit to bracket. This will help the installation of device.



In a metal-hulled boat, you must ensure that the device, the flue gas lead-through, the fuel connection, the control panel, and all other parts are insulated from the boat's hull. This must be done to:

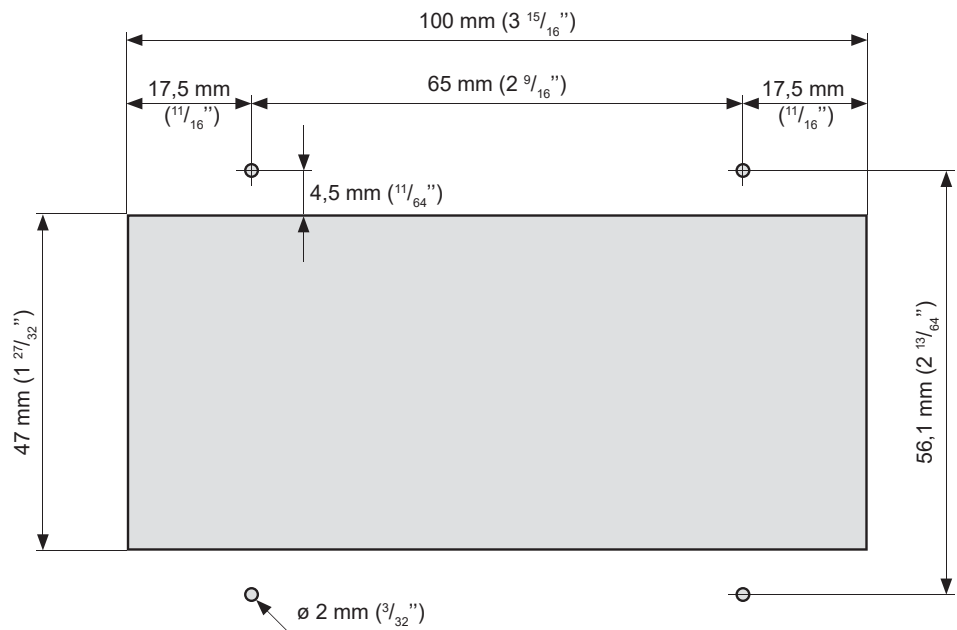
- prevent electrochemical corrosion
- prevent voltage from being transmitted from the hull to the device or vice versa during electrical faults.
- accessory code 2461

**Control panel installation**

Cut a suitable installation hole for the control panel in the selected location. Try to install the panel in a vertical surface in a location that will remain dry.



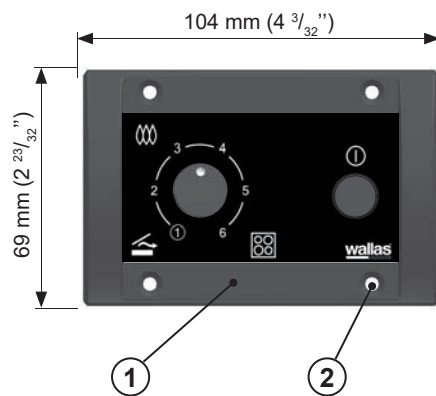
The thermostat sensor is in the panel face, so select the location with thermostatic operation/regulation in mind. Do not install close to heat source or close to a window or door. Avoid locations that might be contacted by direct sunlight. The length of the control panel cable is 3 m.



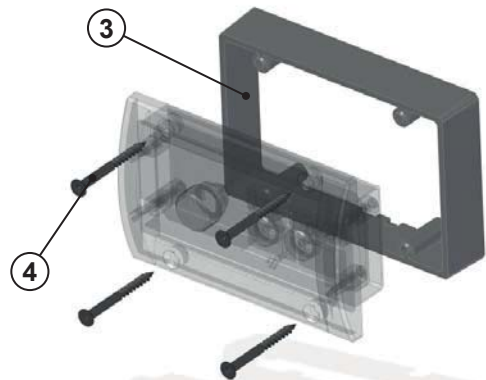
Measurements of the control panel installation cut-out. If necessary, predrill holes for the  $\varnothing 2 \text{ mm}$  ( $3/32$ " ) screws.



You can utilize the sample of the box when drawing the lines of the installation hole.



Connect the control panel cable from the device to the control panel (1). Use the fastening screws to install the control panel to the installation cut-out (2).



An extension collar (3) is used when control panel is surface mounted. The box of the panel includes 4 pcs screws 3,5 x 40mm (black) TX10 (4).

## Electrical connections

### Things to note about the connections

The device uses 12 V (nominal) direct current voltage. To minimize current losses, make the power cable as short as possible and avoid joining. The cross-sectional area of the cable is dependent on the length of the power cord. The cross-sectional area of the cable must be consistent all the way from the stove to the battery. The maximum length of the power cord is 10 m.

### The cross-sectional area of the cable

Total length of the power cord (m)	Cross-sectional area of the cable in square mm (US Gauge)
0 - 4	4 (11 or 10 AWG)
4 - 6	6 (9 or 8 AWG)
6 - 10	10 (7 or 6 AWG)

If a thicker cable is required, make a separate joint in the power cord. See picture on the next page.

### Main switch

A main switch must be installed on the device's "positive (Red)" cord. Always cut the power at the main switch (after cooling has completed), if the device is going to be left unused for a long period of time.



**Never use the main switch to cut the power before the cooling phase, which starts after device is turned off, is completed.**



**Always use original Wallas accessories and parts with Wallas equipment.**

### Electrical connections of the device

#### 12 V direct current system

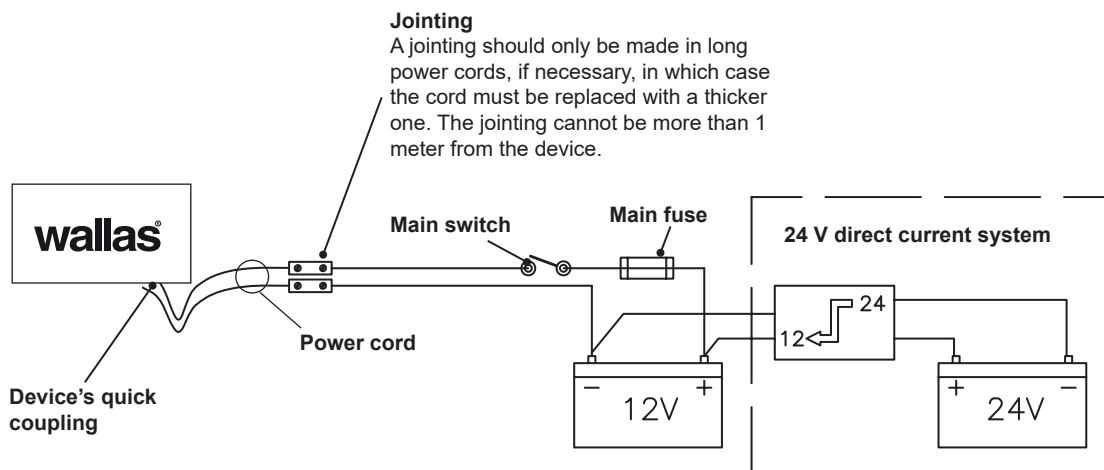
Connect the red wire of the power cord to the plus terminal of the battery and the black or blue wire to the minus terminal. A 15 A main fuse must be installed near the battery on the red plus wire of the power cord. See picture.

#### 24 V direct current system

If the device is to receive power from a 24 V system, always connect a charging voltage reducer and a 12 V battery before connecting the device. Without the battery the voltage reducer will not be enough on its own as it cannot generate the large amount of current the glow plug requires. After the 12 V battery, the connection is the same as in a 12 V system.



The device has to be connected to the house battery of the boat.



### Checking the connection

The device consumes most power when it is started up (glowing). At this point voltage losses are also at their highest. During the glowing phase, the voltage must be at least 11,5 V measured at the quick coupling. See picture. If the voltage is lower than this, the device may not start.

## Fuel connections

### Things to note about the connections

The standard length of the fuel hose is 4 m (max 8 m) 13' (max 26'). Cut the fuel hose to a length suitable for installation.

The lift height of the pump should be less than 2 m (7'); preferably 0.5 – 1 m.

The fuel pipe must always have a Wallas filter. The fuel filter can be installed either near the device, near the tank, or in another location where it can be easily checked and replaced, when necessary.

Diesel engine fuel filters and/or separators are not approved for use. All soft connections should be made with rubber or silicone hose which is resistant to diesel.

### Country-specific requirements

The standard fuel hose is plastic. Please observe country-specific requirements with regard to the material of the fuel hose/pipe and the fuel filter. The inner diameter of a new replacement hose should be equal to the inner diameter of the plastic hose. Copper pipe and metal filters are available as accessories.

### Fuel feed

If the lift height exceeds 2 m, the fuel feed must be checked and, if necessary, adjusted. The fuel feed must also always be checked, if parts of the fuel system, such as the pump or the electronics card, have been replaced.

Fuel system adjustments are device specific. These adjustments should only be carried out by an authorized service shop.

### Connection to a fixed tank

The device must have a separate connection as well as a fuel filter outside the tank.

### Connection to a separate tank

Cap run-throughs and sintered filters are used on plastic tanks.

The fuel tank should be mounted securely.

The fuel tank should be placed close to the keel line.

### Wallas fuel tanks

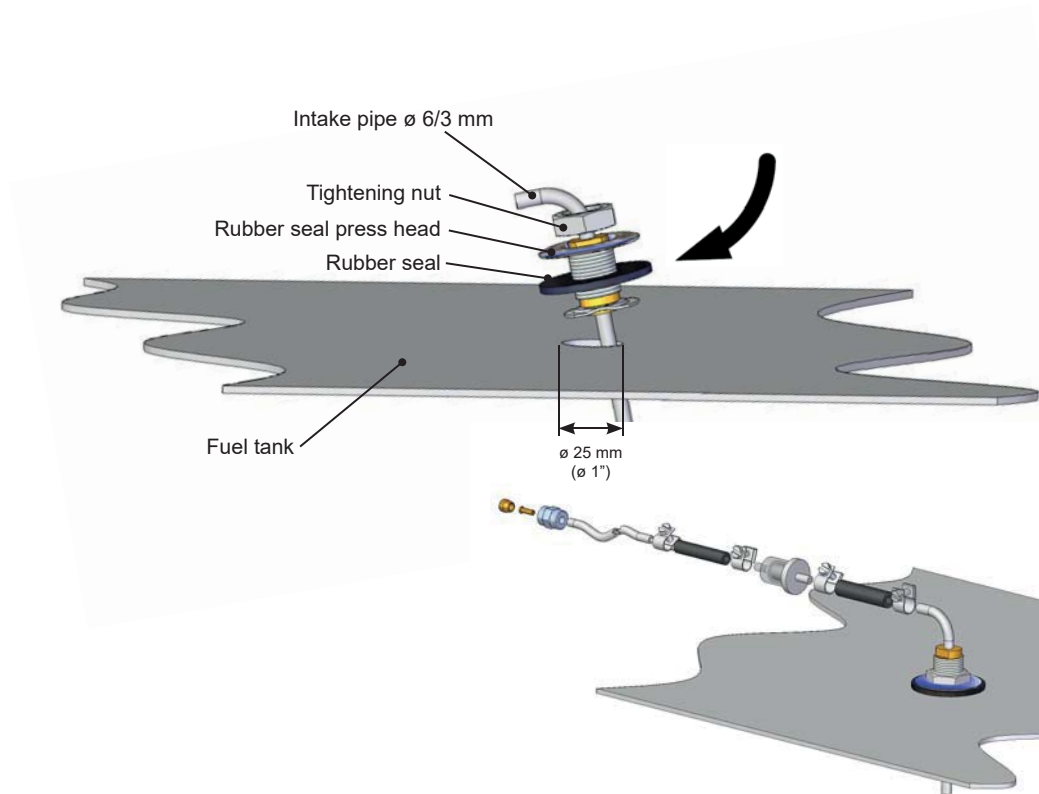
Volume	length x height x width	Order code	
5 l	200 x 300 x 130 mm	2024	(accessory)
10 l	380 x 195 x 210 mm	2027	(accessory)
30 l	590 x 200 x 300 mm	4030	(accessory)
130 l	800 x 400 x 600 mm	4130	(accessory)



The fuel connections must be tightened firmly so that the air cannot leak into the hose. Always check the cleanliness of the connection surfaces before tightening. Air leaks in the fuel system will cause the device to malfunction.

**Installation instructions for Tank connection 30011 (accessory)**

- You will need to make a  $\varnothing$  25 mm (1") hole in the upper surface of the fuel tank. Choose the location of the hole so that when the boat tilts the end of the intake pipe will stay in the fuel even if the tank is not full. If the end of the intake pipe does not reach the fuel, the device will quickly choke on the air in the fuel system.
- Cut the fuel intake pipe ( $\varnothing$  6 mm) to the appropriate length. The end of the pipe must not touch the bottom of the tank in order to keep water and sediment from the system. It is recommended to cut the pipe short enough to leave the engine intake pipe at a lower level. This way the device cannot empty the tank.
- Install the pipe straight end first and angle the two "ears" below the threaded barrel inside the hole and then align the threaded barrel vertically so the ears are hooked on the underside of the tank top. Carefully slip the rubber washer over the bent pipe end and over the threaded barrel, followed by the metal washer and the nut. Thread the nut to the threaded barrel and tighten, sealing the fitting to the top surface of the tank.

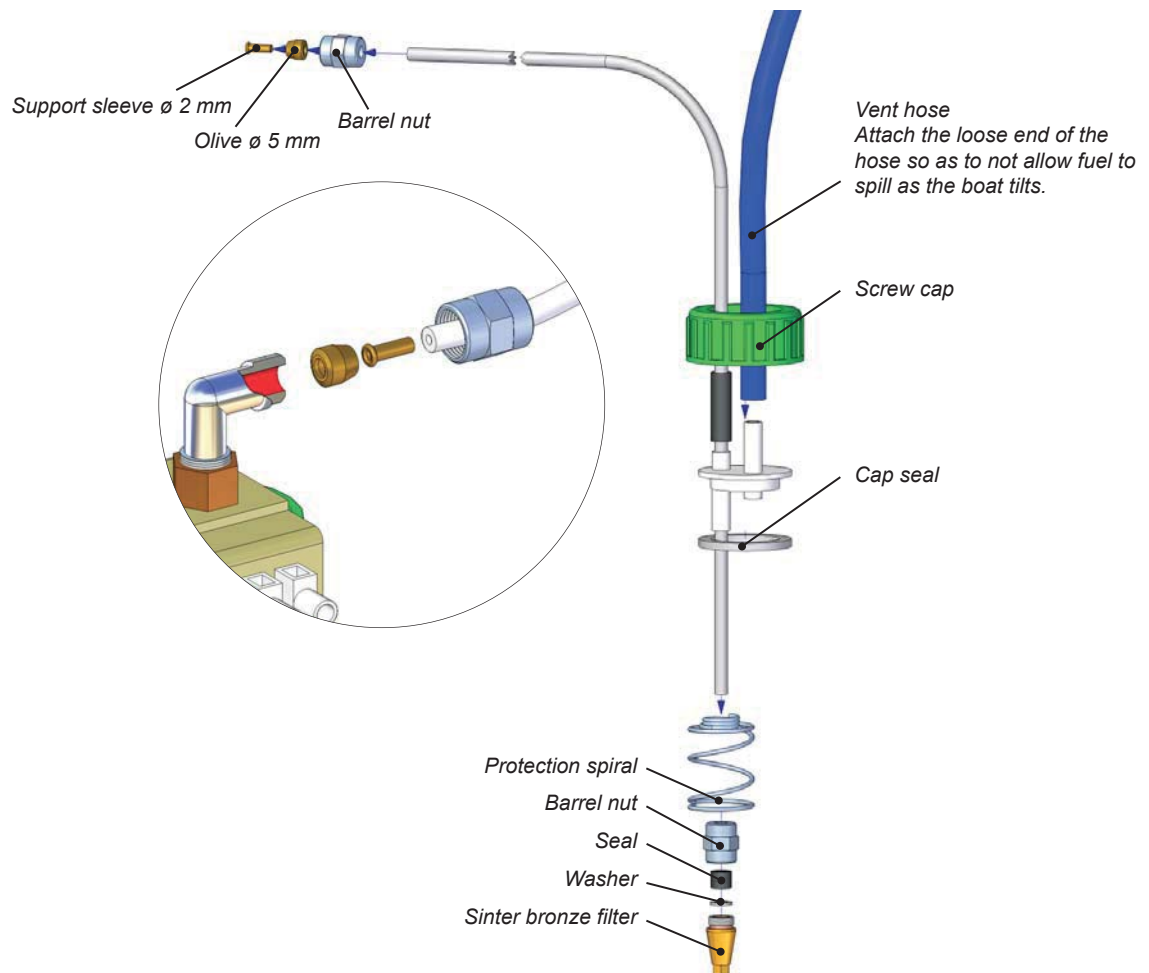


**If the device uses the main tank of the boat, note that the device cannot take the fuel from the same fuel output line as the engine of the boat.**

**Installation instructions for Tank connection 367215 (accessory)**

If the fuel will be taken from a separate tank, you must install a tank connection 367215.

- Tighten the barrel nut tightly to the fuel pump connector. Keep the parts and the hose clean and ensure that the connection is tight, because an air leak in the connector will stop the device from functioning.
- Install the tank connection in the tank.



**Tank-external filters**

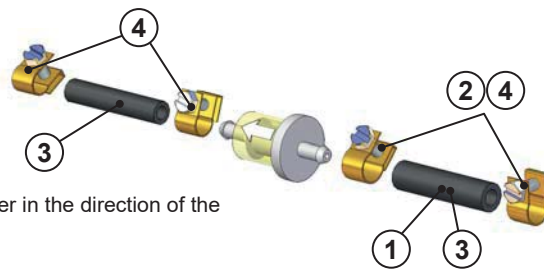
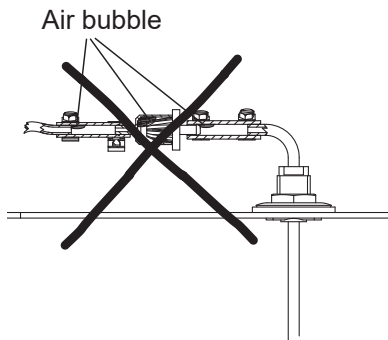
Filters can be installed in a  $\varnothing 5$  or  $\varnothing 6$  mm plastic or  $1/8$ " metal pipe. Ensure that the fuel pipes are clean before installing the filter. There must be no debris or impurities between the pump and the filter as they will clog the pump. The filter type must be selected according to the operating conditions and country-specific requirements.

**Fuel filter 30015**

The filter is supplied with the stove.

The filter can be installed directly in the **30011** tank connection by using a  $\varnothing 6$  mm rubber hose (1) and 10 mm hose binders (2).

Alternatively, the filter can be installed between two  $\varnothing 5$  mm fuel hoses with  $\varnothing 5$  mm rubber hose (3) and  $\varnothing 8$  mm hose binders (4).



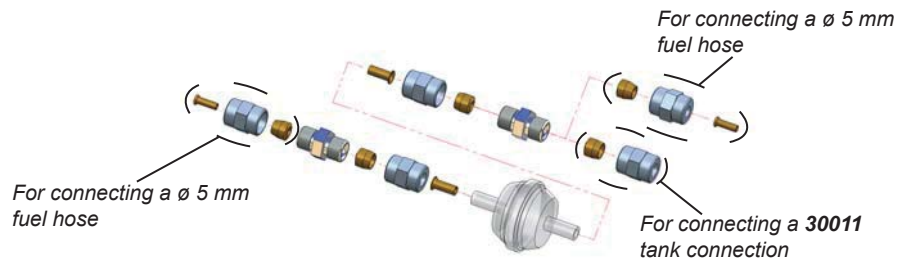
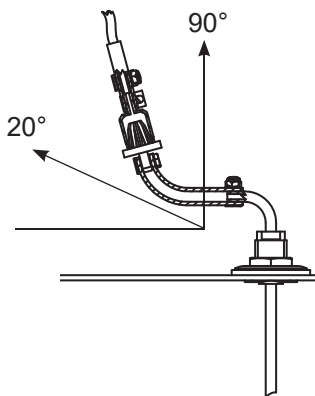
Install the filter in the direction of the arrow on it.

**Fuel filter 30014 (accessory)**

This filter is intended for cold conditions.

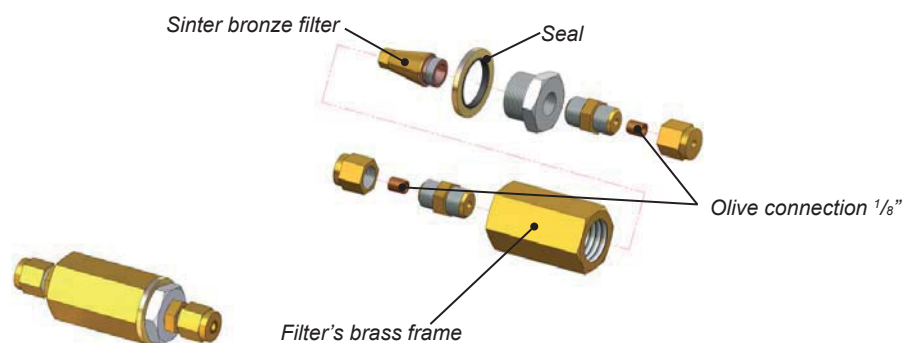
The filter can be installed directly in the **30011** tank connection by using a  $\varnothing 6$  mm barrel nut and 6 mm olive.

Alternatively, the filter can be installed between two  $\varnothing 5$  mm fuel hoses with  $\varnothing 5$  mm barrel nut,  $\varnothing 5$  mm olive and  $\varnothing 2$  mm support sleeve.



**Fuel filter 30016 (accessory)**

Used in countries where a metallic fuel transfer system is required. A  $1/8$ " metal pipe is used for the installation.

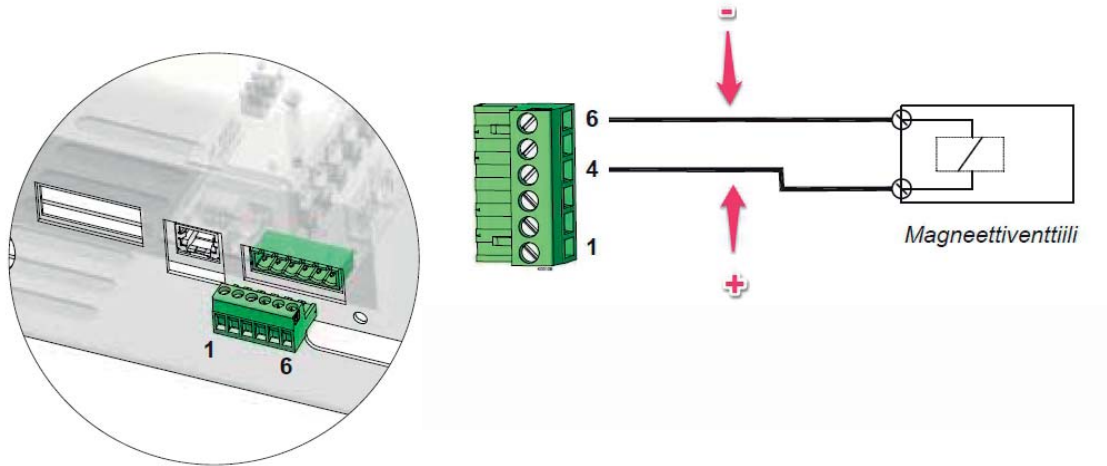




**Installation instructions for Solenoid valve 30012 (accessory)**

The solenoid valve **30012** prevents the tank from emptying in case the fuel line breaks.

The fuel filter should be installed before the solenoid valve.



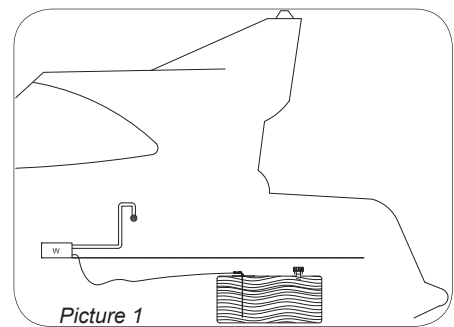
Solenoid valve connection to the circuit board

**Our recommendations in the following installation scenarios:**

1. Fuel level is below the heater/stove.

Picture 1.

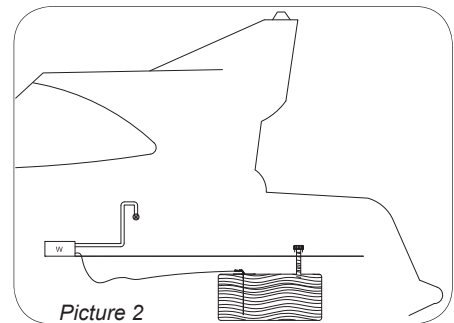
- Recommended installation scenario
- No special accessories required



2. Fuel level may temporarily rise above the heater/stove (e.g. in the fuel tank filler pipe or when the boat tilts).

Picture 2.

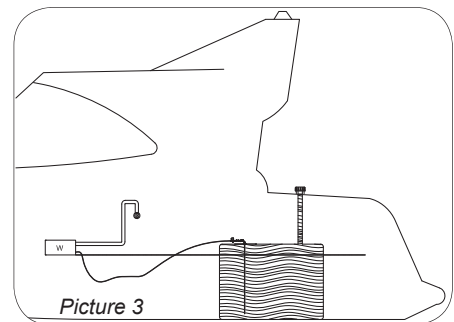
- No special accessories required



3. Fuel level is above the heater/stove.

Picture 3.

- Non-recommended installation scenario
- Solenoid valve **30012** must be installed in the fuel hose near the tank.



If the fuel level in the tank is above the device, a solenoid valve **30012** must be installed in the fuel line immediately after the tank lead-through.

### Selecting the fuel

When selecting the fuel type, take note of the temperature limits of each particular fuel. The limit values provided here are to be treated as guidelines. Confirm the actual temperature limits from the fuel supplier.

- light furnace oil / diesel, summer grade, temperature must not fall below  $-5\text{ }^{\circ}\text{C}$ .
- light furnace oil / diesel, winter grade, temperature must not fall below  $-24\text{ }^{\circ}\text{C}$ .
- light furnace oil / diesel, arctic winter grade, temperature must not fall below  $-40\text{ }^{\circ}\text{C}$ .

If the temperature drops lower than the minimum level, paraffin may form in the fuel. This may result in the fuel filter and pump being clogged. The clog will dissolve only if the fuel temperature rises clearly over  $0\text{ }^{\circ}\text{C}$ .

The less aromatic substances the fuel contains, the less deposits will be formed. Normal furnace oils contain 35–40 % of aromatic substances. In city diesels and green furnace oils the concentration is 20 %.



**Confirm the actual temperature limits for the fuel you are using from the fuel supplier.**

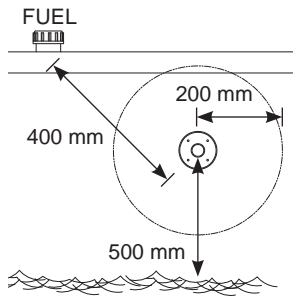
## Flue gas connections

### Flue gas lead-throughs

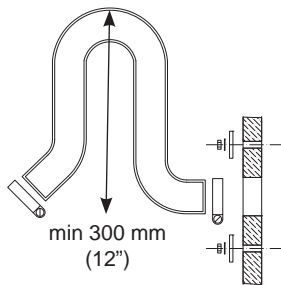
Flue gas lead-throughs **1066** and the closable model **2466** are suitable for this device.

All flue gas lead-throughs are stainless steel. The  $\varnothing$  28 mm lead-throughs fit the flue gas pipe **1028**.

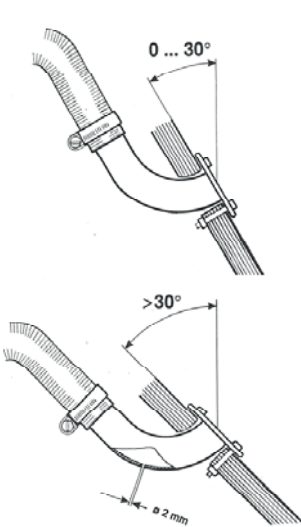
### General instructions for flue gas connections



Safety distances



Goose neck



Installation to the stern side

#### LOCATION

Air must always flow freely past the lead-through. Install the lead-through on a flat surface. Avoid corners or recessions where wind pressure can disturb the functioning of the device.

The minimum distance of the lead-through from the fuel tank's filler hole is 400 mm (16").

The minimum distance of the side lead-through from the surface of the water is 500 mm (20"). Especially in sail boats it should be noted that the lead-through must never be submerged.

It is recommended to place the lead-through in the side as far back as possible or directly in the transom.

#### INSTALLATION

When preparing the installation cut-out for the lead-through, it is a good idea to use the lead-through as a model for the cut-out; especially if the lead-through is circular. If necessary, seal the installation cut-out with silicone in addition to the lead-through seal. Note! Do not use silicone on a wooden boat.

The side lead-through must always be equipped with a so-called goose neck section.

The goose neck will effectively prevent splash water from getting to the device. The highest point of the goose neck must always be above the surface of the water.

The device will go out, if the exhaust gas lead through is submerged.

#### OTHER THINGS TO NOTE

Exhaust gas is hot. Always ensure that there is nothing that is susceptible to heat damage within 200 mm (8") of the effective area of the exhaust gases (e.g. ropes, fenders or the side of another boat).

All lead-throughs raise the temperature of their surroundings. A wooden deck, in particular, may dry due to the heat. Remember that the surface of the lead-through is hot during use.

A exhaust gas tube with a length of more than 2 meters (7') has to be equipped with a drainage lock **602293** (condense water) located to the lowest point of the tube.

The Exhaust gas pipe must be made of stainless steel.

If necessary, seal the connections between the exhaust gas pipe and the lead-through with heat-resistant silicone.

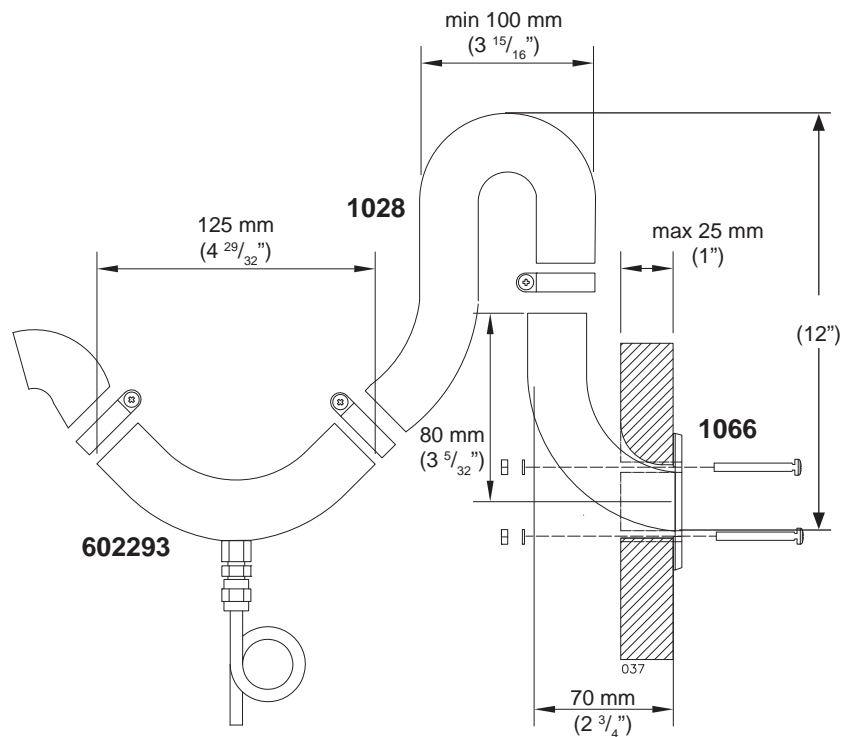
When installing the lead-through to the stern side or to otherwise leaning position, be sure that the water do not stuck the exhaust. Drill app. 2 mm ( $\frac{3}{32}$ " ) hole to the lead-through or to the exhaust pipe.

## Specific instructions for individual lead-throughs

### Side lead-through 1066

A side lead-through is installed in the side of the boat or in the transom. In sail boats it is recommended to install it in the transom. The installation always requires a so-called swan neck piece.

Make the necessary installation cut-outs and spread a suitable sealing agent on both sides of the seal and on the screw holes. This will ensure that the connection is waterproof.



Side lead-through 1066 installed. The installation cut-out is  $\varnothing$  35 mm and the screw holes are 4 x  $\varnothing$  5 mm.



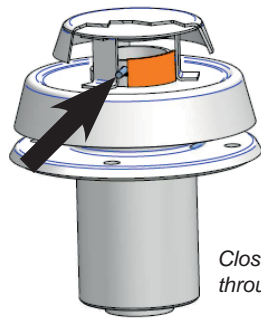
The exhaust tube will become extremely hot. Take care that the exhaust tube doesn't touch any materials which are sensitive and secure all lead-throughs. The exhaust tube can be equipped with a special isolation, art. No 1030.



Side lead-through 1066

**Closable lead-through 2466**

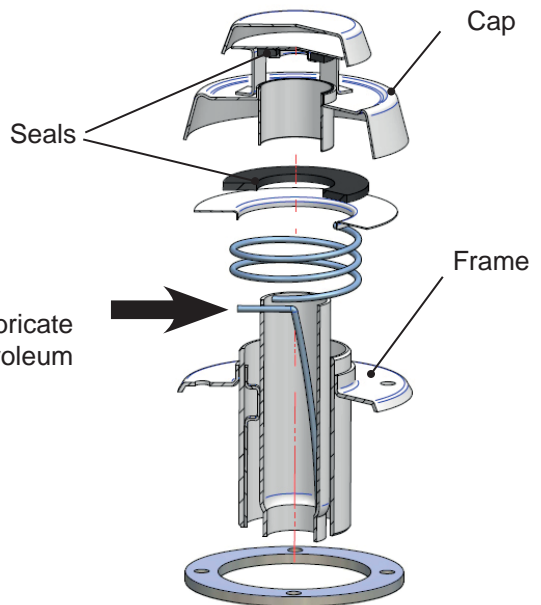
The cap of the closable lead-through must be detached for installation and seal maintenance by pressing the spring indicated by the arrow in with, for instance, a screwdriver. Take care not to let the screwdriver slip as the spring is very stiff. Hold the cap with your other hand when pressing in the spring. When the spring is down, pull the cap gently out of the frame. When assembling the lead-through, ensure that the order of the parts is correct. Also make sure that the spring goes in the correct hole in the cap. Otherwise, the lead-through cannot be closed.



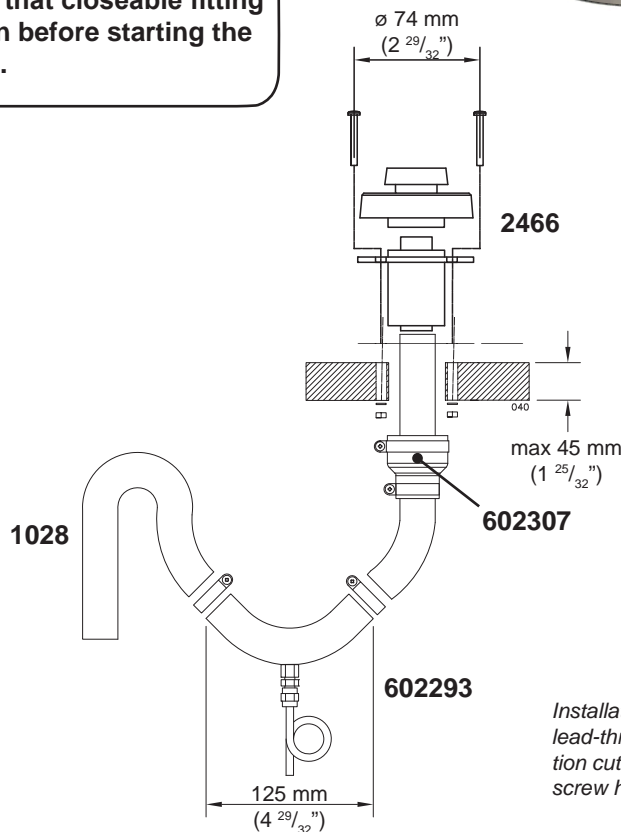
Closable lead-through 2466

**Maintenance**

To keep the seals from hardening, lubricate them yearly with a heat-resistant petroleum jelly.



Check that closeable fitting is open before starting the device.

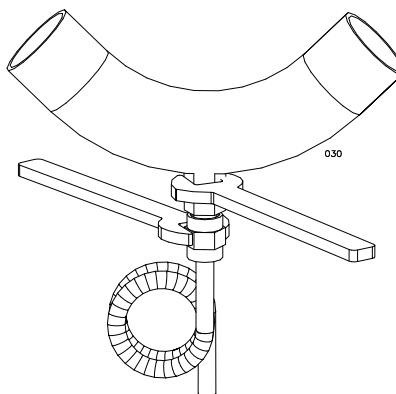


Installation of the closable deck lead-through 2466. The installation cut-out is  $\varnothing$  50 mm (2") and the screw holes are 4 x  $\varnothing$  6 mm

**Drainage lock 602293**

It is recommended to use drainage lock in deck lead-throughs and in over 2 meter (7') long exhaust gas tubes (ø 28 mm). This is to remove splash water and condense water.

If desired, it is possible to install a drainage lock to the exhaust pipe (ø 28 mm) of a hull lead-through, but then the drainage lock must come after the goose neck.



**When washing the boat with a pressure washer, never aim the water jet at the lead-through as the device may get wet.**





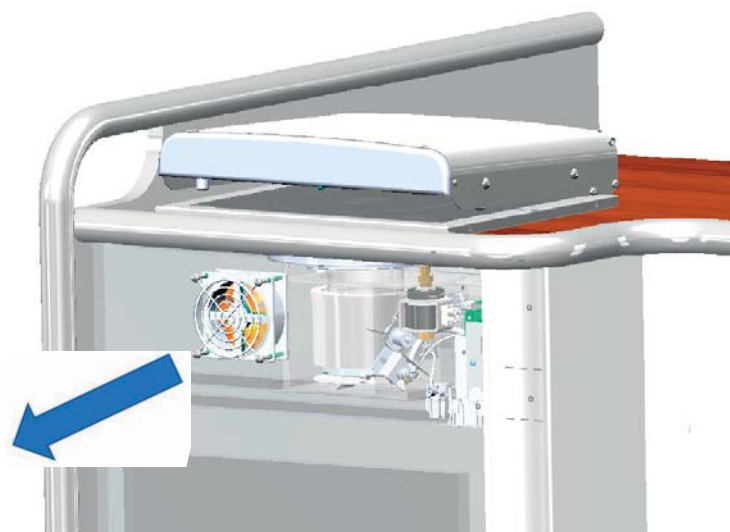


**Cooling fan 30019**

Cooling fan accessory 30019 has to be used with 220 blower lid. This cooling fan takes air from the space below the stove.

Cooling fan has to be installed in the place where it blows coming warm air in the ventilated space.

The warm air can be lead, for example, according to this picture or behind the installation cabinet if it is ventilated space.





## Installation and initial start-up

### Installation

- Ensure sufficient air ventilation for heater, minimum aperture of 100 / 150 cm<sup>2</sup> (16 / 24 sq. in.) into installation area.
- Ensure that the boat is sufficiently ventilated.
- The exhaust pipe outlet must be at least 400 mm (16") away from the opening for filling fuel or tank breather.
- We recommend installing the operating switch on a vertical surface where liquids are not able to leak into the switch and it is out of reach of children (cable length 3 m).

### Fuel system

- Fuel for the device comes through a separate tank fitting, not via a manifold or connection shared by the engine or other device.
- Install the filter to the fuel hose before you install the device, in an accessible location for filter changes.
- Fasten the fuel hose couplings tightly.** Always use a sleeve joint on the hose (olive ring).
- Make sure that the surfaces of the couplings are clean before fastening them.
- The hoses must be kept clean during installation.
- Use only Wallas fuel hoses.
- If the surface of the fuel tank is above the device, a magnetic valve must be installed into the fuel hose close to the tank.
- Cut the fuel hoses to the appropriate length when installing them.

### Electrical installation

- The nominal voltage of the device is 12 VDC.
- Current for the device is taken directly from the battery terminals using cables that are as short as possible.
- Put the main fuse of c. 15 A on the + cable close to the battery.

### Exhaust fumes

- When choosing the outlet location, note that exhaust fumes are hot.
- Use a goose-neck to prevent splash water entering the boat from splashing into the outlet.
- If your boat has a metal hull, the device and outlet must be insulated from the hull to prevent electrochemical corrosion.
- The exhaust pipe must not come into contact with combustible materials. Insulate the exhaust hose, if necessary.

### Initial start-up

The device usually does not start the first time after it has been installed. It may take several starts (c. 4-6) for the fuel hoses to fill up enough for the fuel to reach the burner.

Watch the hoses as they fill up as you start the device.

**After two unsuccessful start-ups, the device will lock.** (The yellow and red LED lamps will blink simultaneously indicating a lock-up.)

**Follow the instruction for unlocking the device and try again.**

Watch the hoses fill up with fuel while you start the device.

When the device starts, look for possible leaks in the exhaust and fuel connections.

Run the device for c. ½ hour to allow possible installation and manufacturing greases to burn off. Make sure there is enough ventilation.



**Remember to carefully read the instructions for installing, operating and servicing each device before installation.**

### To be filled in by the installer

- Test-run performed

Serial number	
Company	
Installer	
Installation date	
Signed	

*Installer must check (x) the sections, then sign her/his signature.*

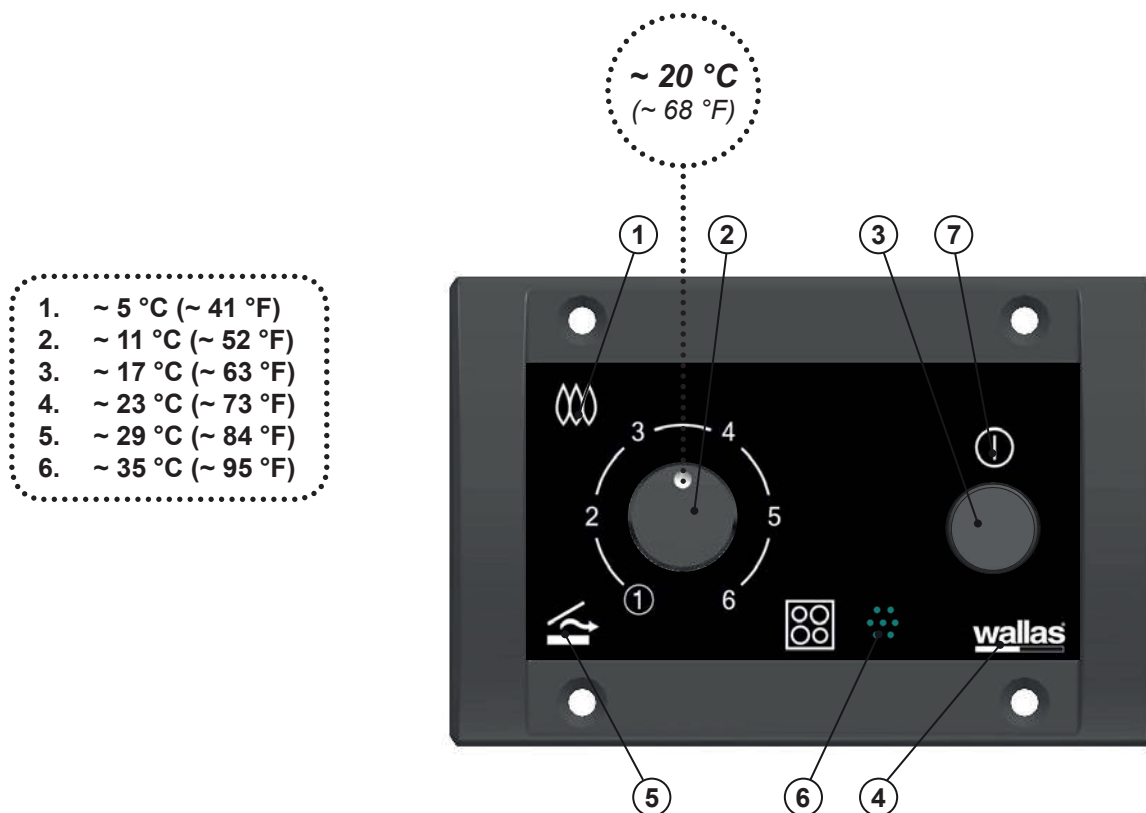
## Device use

### Ignition

The stove turns on and heats automatically.

The stove turns on when the power switch (3) is continuously pressed for at least 2 seconds, and the power indicator light (4) turns on, notifying that the stove is ready for use. The stove switches to its normal mode when the switch is released after 2 seconds of pressing and the yellow heating indicator light (7) turns on. When the switch is released, the device will, alternatively, switch to a high altitude mode after 10 seconds.

A red combustion indicator light (1) will be lit when the burner flame has been ignited and the combustion has stabilised after about five minutes after the ignition. The whole process takes about 11 minutes.



- 1. Combustion indicator
- 2. Temperature adjustment / Power control
- 3. Heating switch
- 4. Power indicator

- 5. Thermostat indicator
- 6. Thermostat sensor
- 7. Heating indicator

### First start-up

After installation or maintenance, if the fuel line is empty, the heater may not start at the the first attempt. Start-up phase with empty fuel line is longer than normally and might take about 15 minutes. If the heater doesn't ignite the red combustion indicator light will start to blink after start-up.

Turn off the heater. The device cannot be restarted until the cooling phase is completed.

When the cooling phase is finished, switch the heater on again.

If the device does not start after two attempts, it cannot be started again: the heater will lock itself (lights blink to indicate this). Find out the reason why the unit didn't start.

If the heater ignites during two attempts the red combustion indicator (1) will go on.

After locating the fault, release the locking (instructions in the maintenance section) and start-up the unit.

Depending on the length of the fuel hose, the heater may have to be started up several times during priming. Keep an eye on how the fuel travels in the fuel hose while starting up the heater.

### Normal Use

The power is adjusted manually. The cooker will always ignite in manual mode.

After the ignition power can be adjusted step-less with the power control (2) knob. Avoid turning the power control knob rapidly back and forth, this may cause the burner to become sooty.

When using as a stove, make sure that the thermostat indicator light (5) is not on.

### Cooker used as a heater, thermostat use

Requires a heat blower lid (accessory).



Automatic power adjustment, thermostat controlled adjustment.

Is used only with a heat blower lid when the lid is folded over the ceramic top.

The function can be activated/deactivated whenever wanted. Turn the power control knob (2) to positions min-max-min-max when yellow heating indicator (7) is on, to activate the function. As a confirmation of the mode change, the thermostat light (5) will be lit.

When turning again the power control knob (2) min-max-min-max, the thermostat light (5) will go off and the unit returns to manual mode.

After the cooker has passed the ignition phase, the temperature is adjusted by turning the power control knob (2). The power control knob is turned to the required position.

When the thermostat light (5) is bright, the temperature is below the required temperature – the effect is increased. When the thermostat light (5) dims the required temperature is achieved.



**The total time of the starting procedure is app. 11 minutes, when after the device can be adjusted or will set itself to the selected effect.**

### Sun-switch (heating)

The sun-switch shuts down the device automatically, if the temperature rises above the requested temperature, for example, due to sunlight. The temperature must rise by +3 °C above the set value for a half an hour. If the device has been shut down by the sun-switch, an indicator light (5) blinks on the thermostat. The sun-switch can be turned off temporarily, by turning the temperature control (2). A heater that has been shut down can be restarted manually, if necessary.

### Conservation temperature

The temperature control (2) is set to minimum, and the cabin is maintained at a temperature of +2 – +8 °C. The sun-switch is not enabled in this mode.



Temperature of cabin can be determined by turning the knob (2) until the brightness of the thermostat light (5) changes. The position of knob (2) when the light changes will indicate cabin temperature.

### Manual power adjustment (stove/heating)

The power can be adjusted manually.

To enable this function, turn the power adjuster (2) to positions min - max - min – max.

The device signals that manual function has been activated when the thermostat light (5) shuts off.

After the heater has been started up, the power can be adjusted smoothly with the power adjustment knob (2).

From manual mode to thermostat mode you can go by turning the knob (2) min - max - min – max. As a confirmation of mode change the thermostat light (5) will go on

### Shutdown

You can shut down the heater by pressing the heating switch (3) continuously for at least 2 seconds. The yellow heating indicator light (7) will go out immediately. The red combustion indicator light (1) will continue to blink for about five minutes, while the device is cooling down. You cannot restart the device until the combustion light has stopped blinking.




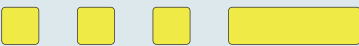


When adjusting the effect from the regulation knob, the effect adjusts smoothly.


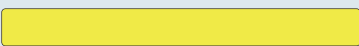

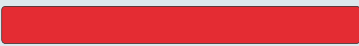




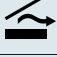


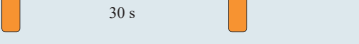
### High altitude switch

Switch for high altitudes. Switched on when the device is used more than 1500 meters above sea level. This function increases the amount of combustion air in thin air.

The high altitude mode is turned on by pressing the heating switch (3) for 10 seconds. As a sign of the switch being on, the yellow heating indicator light (7) will flash three times.

Colour	Blink interval	Function
Yellow	  2 s.	Heating on Pressing for 2 seconds starts the device in its normal mode.
Yellow	  10 s.	Heating on Pressing for 10 seconds switches the device to a high altitude mode.

### Signal lights

Colour	Blink interval	Function
Yellow	 	Heating on
Red	 	Combustion indicator when the combustion has begun normally
Red	 	Aftercooling
Orange	 	Thermostat control, the set temperature exceeds the set value > power is increasing
Orange	 	Thermostat control, the set temperature is lower than the set value > power is decreasing
Orange	  30 s	Sun switch has shut down the device

### Things to note about the use of the cooking plate

Only use dishes with a smooth bottom so as to not damage the stove top. If you use the cold stove top for other work or chores, be sure to wipe it clean thoroughly after you are done. Even a small crumb, if hard enough, can scratch the surface when a kettle is placed on the stove top. These small scratches, which are to some extent inevitable, will in no way affect the heating power of the stove.

The bottom of the cooking vessel should be slightly concave when cold so that when it expands due to the heat, it will sit evenly on the stove top and the heat energy will be distributed optimally.

The ideal bottom thickness for steel enamel vessels is 2–3 mm and for steel kettles with a sandwich bottom 4–6 mm.

### Cleaning and maintaining the stove top

In order to keep the stove top in good condition both aesthetically and performance-wise, it should be cleaned regularly; preferably after each time of use. First scrape off the clearly noticeable dirt and food scraps with a cleaning spatula. Put a few drops of a cleaning agent for ceramic surfaces on the stove top and wipe it with a piece of kitchen paper. Then wipe the stove top with a moist cloth and dry it with another cloth. Do not use abrasive cleaning sponges or agents. Additionally, avoid using chemically strong cleaning agents, such as an oven cleaning spray or stain remover.

Immediately clean off aluminium foil, plastic, sugar or other sugary substances that have melted on the stove top. This prevents the surface from getting damaged. Before cooking particularly sugary foods, the surface should be treated with a protective agent. This prevents possible damage due to the food boiling over.

Observe the general maintenance recommendations for Wallas equipment when servicing the electronic and mechanical parts of the stove.



**Never keep the stove on without a kettle or closed blower lid.**



**When leaving the yacht always check that the cooker has not been left on.**



Fault signals and releasing the lock

Colour	Blink interval	Fault description
Yellow	2 s  2 s	Glow failure
Yellow	2 s	Combustion air blower fault
Yellow	2 s	Main blower fault
Yellow		Undervoltage
Yellow Red		Locking; the device locks itself after 2 unsuccessful starts *)
Red		Indicating flameout
Yellow Red		Overheat
Red	30 s	5 minutes after fault indication



If the heater has locked itself, you must determine the cause for the locking before releasing it.



**\*) RELEASING THE LOCK:**

1. When the lights are blinking, switch off the main power at the battery (we recommend removing the fuse), breaker or in-line switch.
2. Switch the main power back on.
3. Press the power switch (3) for at least 2 seconds.  
*The yellow heating indicator (7) will light for 1-3 seconds.*
4. Press the power switch (3) again for at least 2 seconds. *The heater is turned off. Power indicator light (4) will shut down.*
5. Restart the heater normally.

## Maintenance recommendations

### Basic maintenance of diesel-operated devices

Maintenance procedure	Maintenance interval	Carried out by
First inspection of basic functions	Inspection after first 500 hours of use or the first season of use	Authorised Wallas service shop
Cleaning the burner	The service shop recommends a suitable maintenance interval after performing the inspection of basic functions.	Authorised Wallas service shop

### Special recommendations

Occasional (monthly) use of the device will increase reliability by purging old fuel.

If the device uses the same tank as the engine:

Observe the engine manufacturer's recommendation with regard to the fuel type and moisture removal.

If the device has a separate tank:

When selecting the fuel type, take note of the temperature limits of each particular fuel.

### Removal of the water from the tank

Isopropanol based anti ice detergent meant for gasoline cars (no ethylene or methyl based) will be added to the fuel during the season. It is useful to make the addition after each couple of tanks and in the beginning and end of the heating season. The anti ice detergent binds the condensed water and prevents the sediment and contamination during the summer. For the dosage, observe the recommendations given by the manufacturer of the agent.

### Winter storage

If the device uses the same tank as the engine:

- Change the fuel filter.
- Perform measures recommended by the boat/engine manufacturer to be performed before winter storage.

If the device has a separate tank:

- Drain the fuel tank in the autumn.
- Clean the tank and change the fuel filter.
- Fill the fuel tank with fresh and clean fuel in the spring.

For the device itself, you do not need to do anything.

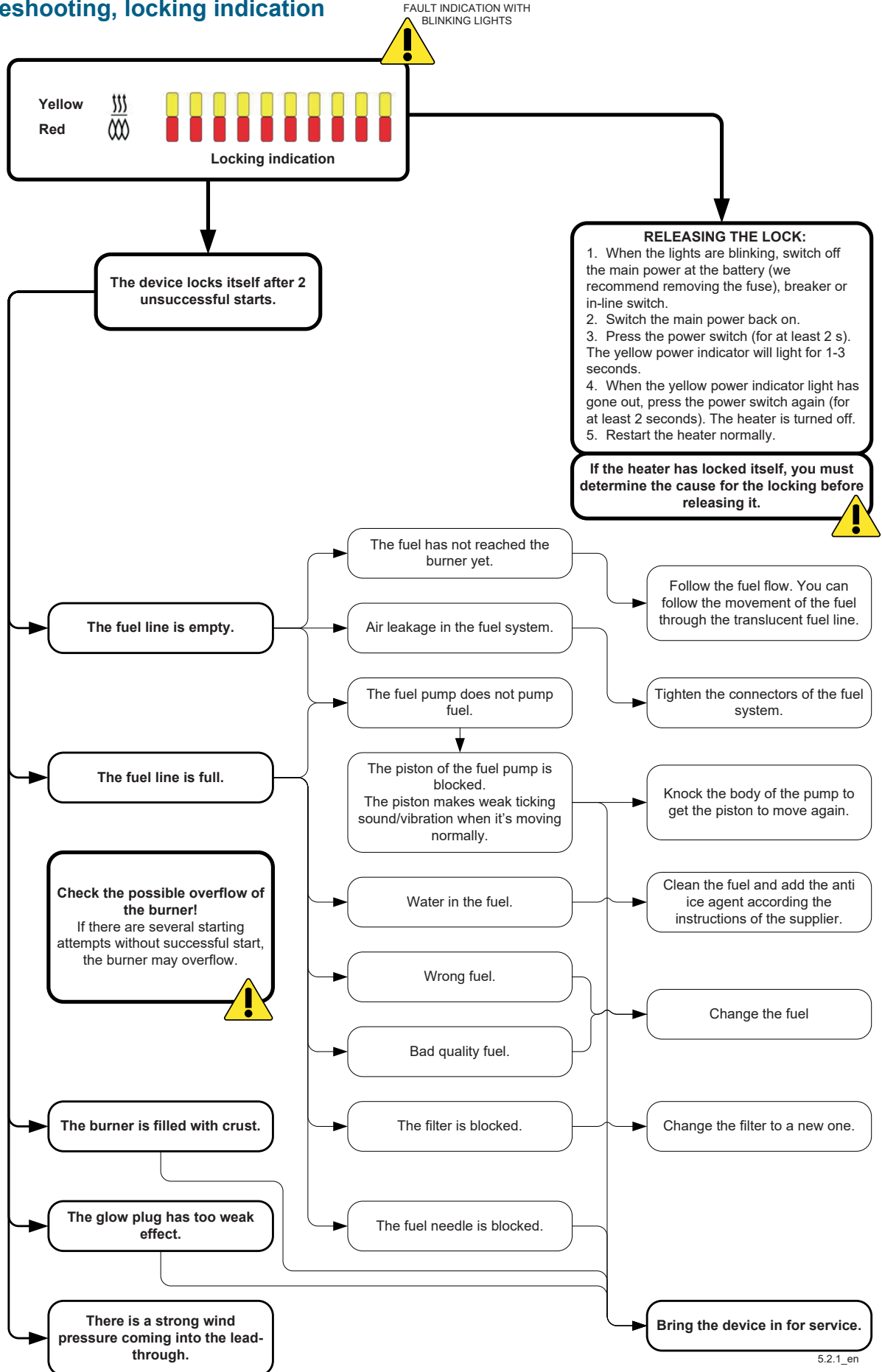
### Spare parts

Spare parts list, [www.wallas.com](http://www.wallas.com)

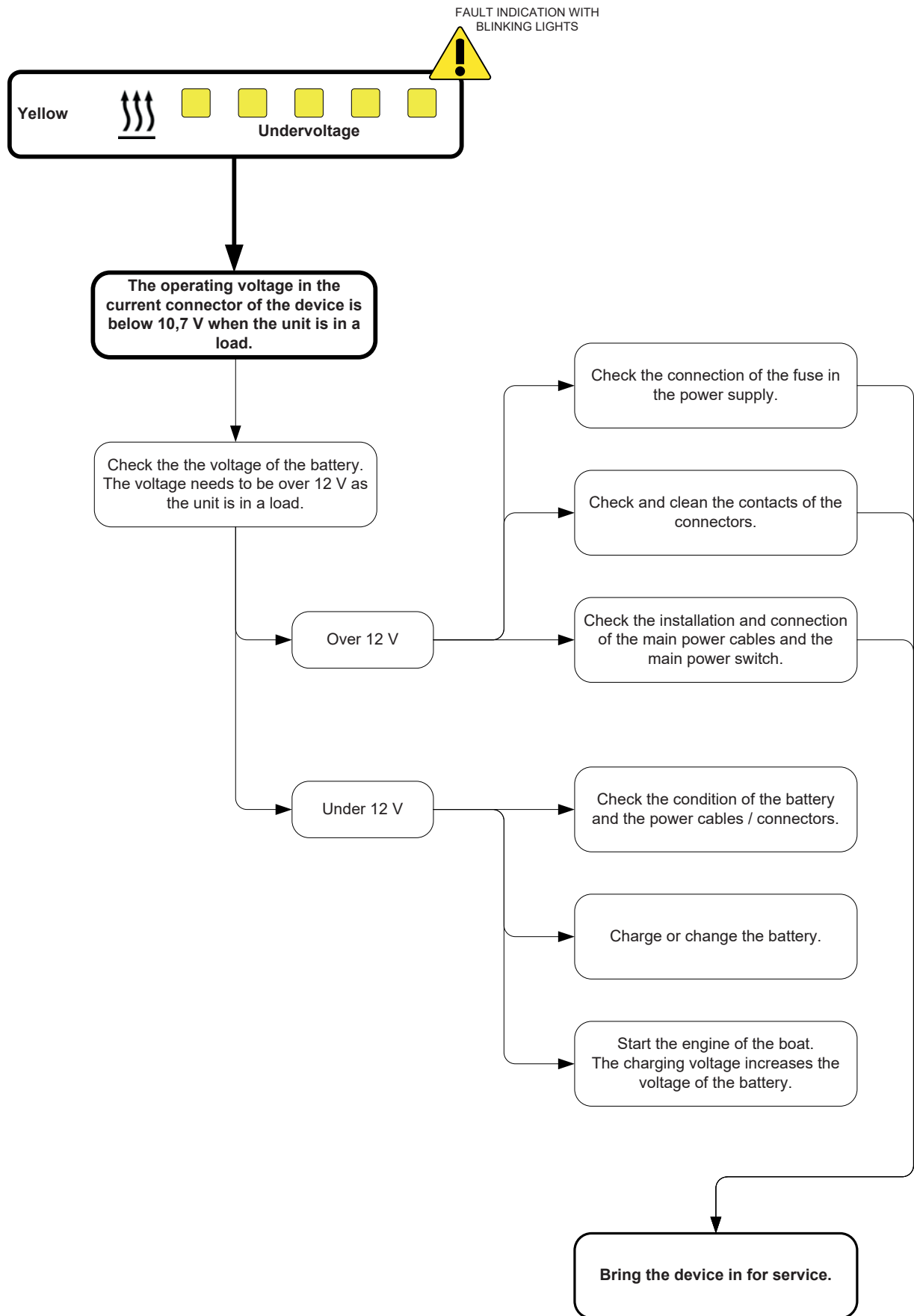


**An anti-freezing agent for diesel vehicles may increase the forming of scale at the bottom of the burner and therefore shorten the maintenance interval.**

Troubleshooting, locking indication

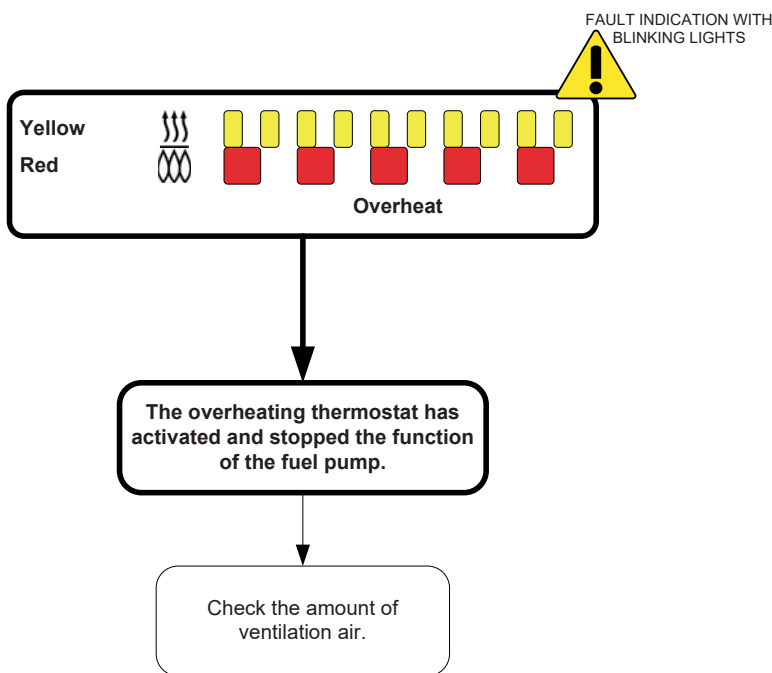
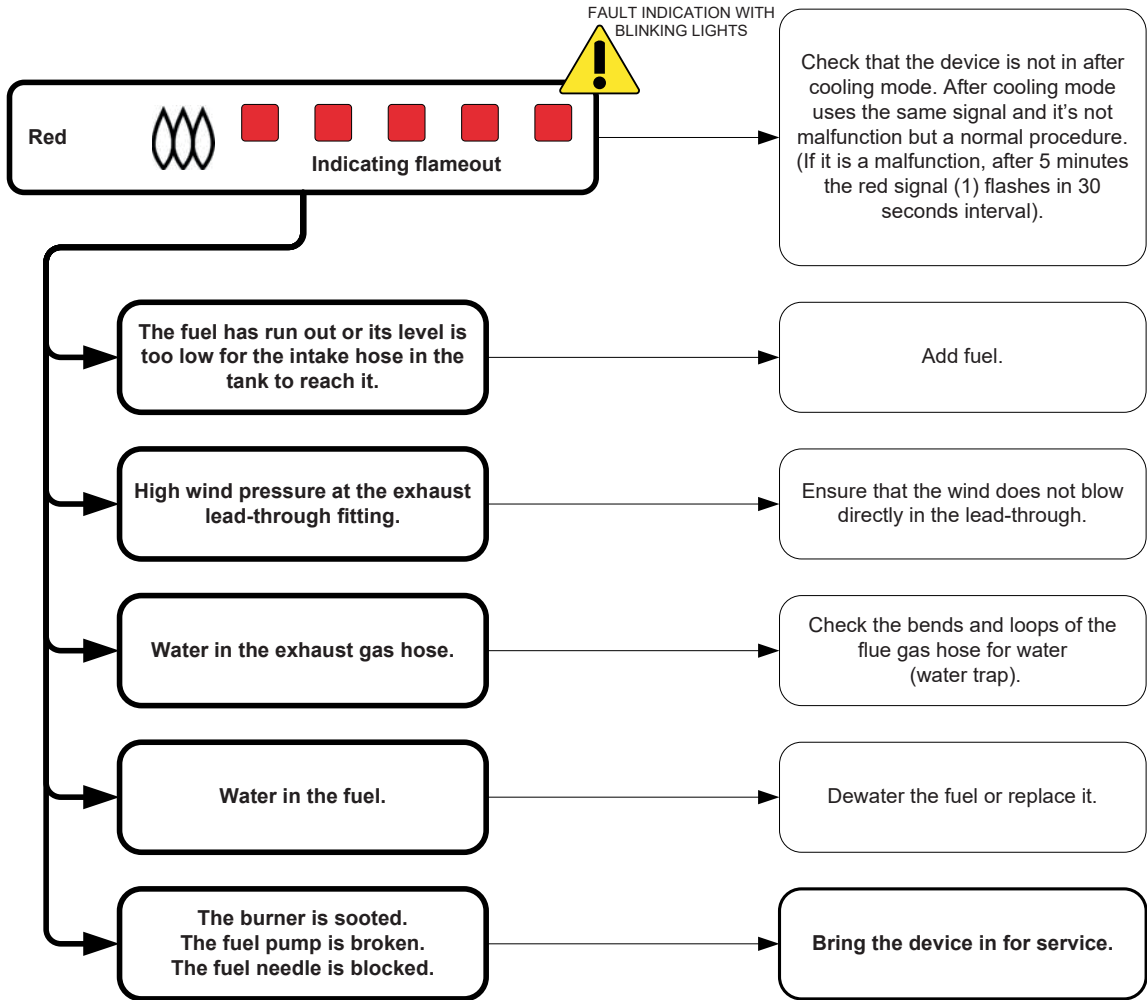


Troubleshooting, undervoltage



4.1.2\_en

Troubleshooting, indicating flameout / overheat



5.0.3\_en



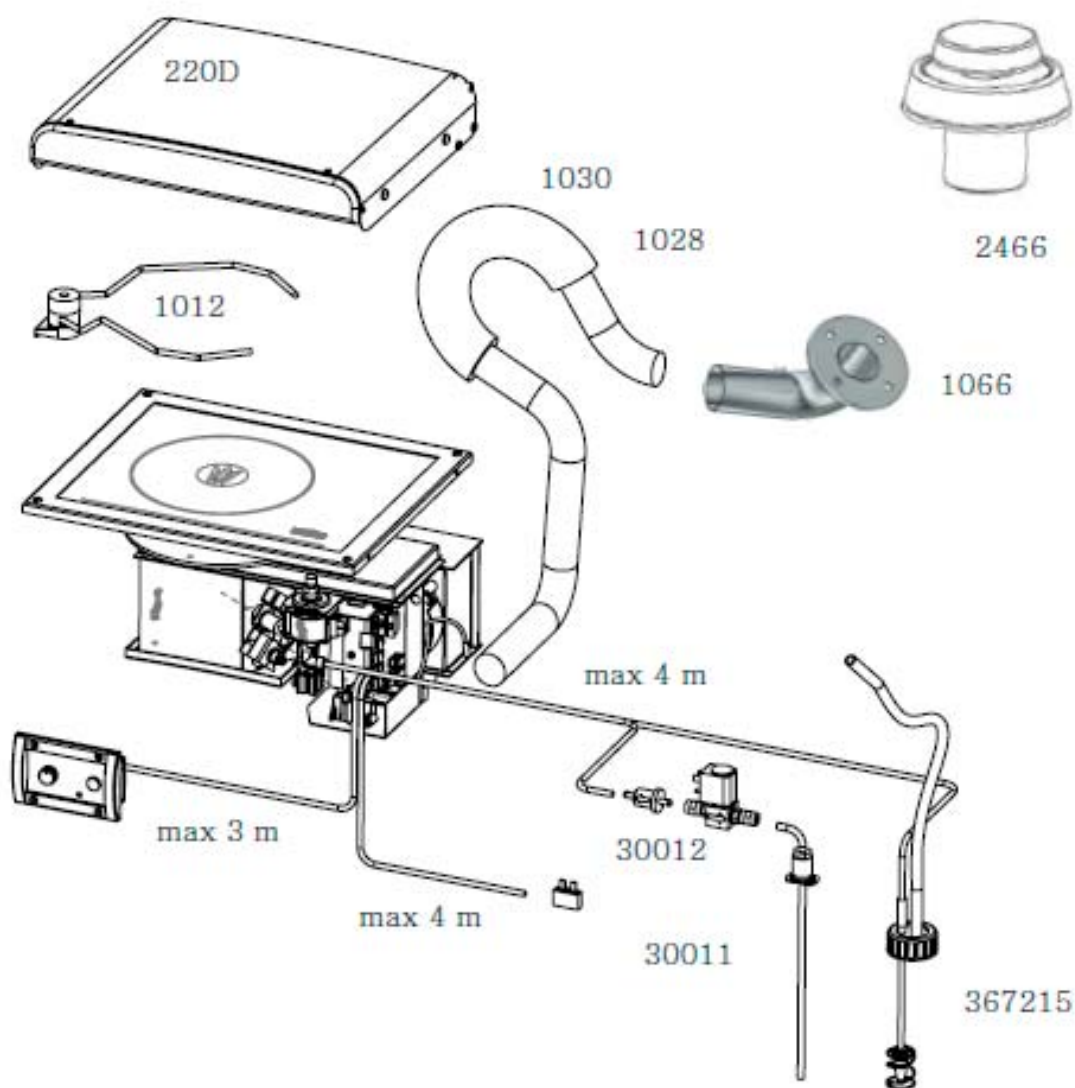
**Wallas-Marin Oy** (the manufacturer) shall be liable for any defects in the raw material or manufacture of the products and items sold by the importer for 24 months from the day of sale on the following conditions.

Warranty can be extended by a further 12 months by registering the product in the website of Wallas-Marin Oy ([www.wallas.fi](http://www.wallas.fi)) within three (3) months of the unit being sold to the end customer.

1. In the event of a defect:
  - a) Look at the check list on the website or installation / usage manual ([www.wallas.fi](http://www.wallas.fi)) to make sure the defect in question is not related to use. A simple problem might not be covered by the warranty ie. water in diesel or unit requires a service.
  - b) Notification of the defect must be given in writing immediately, if possible, but no later than two (2) months after the appearance of the defect. After the warranty period ends, a referral back to a notification at the time of the warranty period is not valid unless the notification was made in writing. A valid receipt or another reliable official document of the time of purchase is required for proof of warranty eligibility.
  - c) For repairs under warranty, the customer must take the product to the place of purchase (the seller is responsible for handling units with warranty issues), to an authorized repair shop or to Wallas-Marin Oy factory service. Warranty service must be done by authorized Wallas repair personnel. The warranty does not cover costs for the removal and reinstallation of the device or for any damage in transit of a device that has been sent for repair. Warranty does not include any transport costs. (Wallas is a return to base warranty).
  - d) The customer must provide the following information in writing for warranty service:
    - description of the problem.
    - a description of where and how the device was installed (photographs of the installation may help)
    - product type and serial number, place and date of purchase
2. This warranty is not valid in the following cases when:
  - failure occurs as a result of components, which are not approved by the manufacturer, have been added to the device, and/or, it's structure has been modified without the consent of the manufacturer.
  - the instructions for installation, operation or maintenance have not been followed.
  - storage or transport has been inappropriate.
  - a problem has resulted from an accident or damage, which Wallas has had no control over (force majeure).
  - problems arise from normal wear and tear. Wearing parts include: glow coil/plug, combustion / blower motors (warranty limit 2000 running hours), bottom matt, fuel needle, fuel pump and fuel filter, seals
  - the product has suffered from improper handling, unsuitable fuel, low voltage, excess voltage, damage due to dirt, water penetrating in to the unit or corrosion
  - the device has been opened without the explicit permission of the factory/importer
  - components, other than original Wallas spare parts or components, have been used in the repair of the device.
  - repair by unauthorized service company
3. Repairs carried out during the warranty period do not renew or alter the original warranty period.
4. Indirect damages arising from a defective product are not covered by this warranty.
5. This warranty is only valid for boat products that have been installed in boats and for cottage products that have been installed in cottages. The warranty does not cover Wallas products installed in vehicles or other areas.
6. This warranty does not limit rights specified in consumer protection legislation.
7. 2+1 year warranty applies to the equipment produced within the last 5 years.



**When making a warranty claim, the customer must provide proof that the maintenance and safety instructions have been thoroughly followed. This warranty does not apply to defects which have arisen due to carelessness in following installation, operation and maintenance instructions.**



#### Förnödenheter och tillbehör

2466	Förslutbar däckgenomföring
1066	Genomföring
1028	Förbränningsgasröret
1030	Värmeisoleringsstrumpa
30012	Magnetventil 12V/0,5 A
30011	Tankfästen / diesel
367215	Tankgenomföring, diesel
1012	Kärnhållarsats
220D	Fläktvärmelock
2024	Bränsletank, 5 l
2027	Bränsletank, 10 l

### Paketets innehåll

<b>800 D</b>	
1 st	<b>800 D</b>
1 st	Bränsleslang, 4 m
1 st	Elsladd med anslutningsdon, 4 m
1 st	<b>Tillbehörsväska 17748</b>
4 st	Spännskruv 4,25 x 25
1 st	Slangbindare 32 – 50 mm
1 st	dekorativ ram och 4 st. M3 X 8
1 st	<b>Kontrollpanel förpackning 361070</b>
1 st	Kontrollpanel
1 st	Kontrollpanelen används halsen/kanten
1 st	Kontrollpanelens kabel, 3 m
4 st	Spännskruv 3,5 x 20 mm, TX10
4 st	Spännskruv 3,5 x 40 mm, TX10
1 st	<b>Bränslefilterpaket 603721</b>
1 st	Bränslefilter
4 st	Slangbindare 8 mm
2 st	Slangbindare 10 mm
2 st	Gummislang ø 5 mm
1 st	Gummislang ø 6 mm
1 st	Installerings-, drift- och underhållsanvisningar



### Spisanvändning

**800 D** är en trygg dieselspis utan öppen flamma. Spisen är utrustad med en brännare som fungerar antingen med dieselolja eller lätt brännolja. Spisen får den luft som den behöver för förbränningsprocessen från båten och avlägsnar den rök som uppstår med en förbränningsluftfläkt. Detta innebär att när spisen används så cirkulerar luften i båten och hålls fräsch och torr. Ångan i förbränningsgasen stannar inte kvar och ökar därför inte båtens inre fuktighet.

Spisens bränslepump fördelar bränsle och elektroniken håller brännarens flamma ren genom att automatiskt styra förbränningsluften och bränslemängden. När spisen sätts på tänds brännarens glödstick bränslet som pumpats in i brännaren. Glödtiden är fast: Den startas och avslutas automatiskt.

Spisens värmesensor känner av flammans värme och aktiverar den röda LED-lampan för att visa att flammen har tänts.

Värmen som avges när bränslet förbränns överförs till spisens keramiska överdel. Den vänstra sidan på spisens överdel är hetare eftersom brännaren finns under den. Spisens styrka kan justeras steglöst. Reglaget justerar spisens båda sidor samtidigt.

Spisen kyls ner automatiskt när den har stängts av. Kylningsfunktionen ventilerar brännaren och avlägsnar förbränningsgaserna från båten som uppstår under avstängningen.

Spisen passar utmärkt för kokning och uppvärmning av all slags mat. Den har tillverkats helt och hållet av rostfria material.

### Teknisk information

	<b>800 D</b>
<b>Bränsle</b>	Dieselolja, lätt brännolja
<b>Driftspänning</b>	12 V DC
<b>Förbrukning</b>	0,09 - 0,14 l/h
<b>Uppvärmningsstyrka</b>	900 - 1400 W
<b>Strömförbrukning</b>	Max 0.7
<b>Mått</b>	331 x 271 x 227 mm
<b>Vikt</b>	~ 7 kg
<b>Högsta tillåtna längd för förbränningsgasröret</b>	2 m
<b>Högsta tillåtna längd för bränsleslangen</b>	8 m
<b>Minsta tillåtna storlek för ersättningsluftöppningen</b>	150 cm <sup>2</sup>
<b>Lämpliga genomföringar för förbränningsgas</b>	<b>2460, 5400, 2467</b>

### Saker att uppmärksamma när installeringsplatsen väljs

När du installerar apparaten bör du komma ihåg att den måste tas loss för underhållsarbeten. Det rekommenderas därför att se till att anslutningarna är lätta att öppna och koppla loss.

Spisen bör installeras på jämn botten. Lutningen får inte överskrida 5°. Även om apparaten inte kanske skadas om den tillfälligt placeras i ett lutande läge (t.o.m. i timmar) så kommer brännaren inte att fungera optimalt om den hela tiden lutar. Fäst också uppmärksamhet vid var du placerar kontrollpanelen, eftersom längden på kontrollpanelens kabel kan utgöra en begränsning.

Undvik att installera kontrollpanelen alltför nära ett vattenuttag.

Installera kontrollpanelen om möjligt på en lodrät yta.

Spisen bör dessutom inte installeras ovanpå ett kylskåp. Spisen värmer upp sin omgivning och kommer därför att försämra kylskåpets funktion.

Vi rekommenderar att apparaten installeras av auktoriserad Wallas-personal.

### Saker att uppmärksamma när rör, slangar och kablar installeras

Elkablar och bränsleslangar måste skyddas vid platser där de kan utsättas för mekaniska skador pga. vassa kanter eller hetta.

### Nödvändiga verktyg vid monteringen



ø 2 mm  
ø 5 / ø 6 mm



6,5 mm TX 10



7 / 8 mm  
10 mm  
12 mm



ø 35 / ø 50 mm

### Spisinstallering

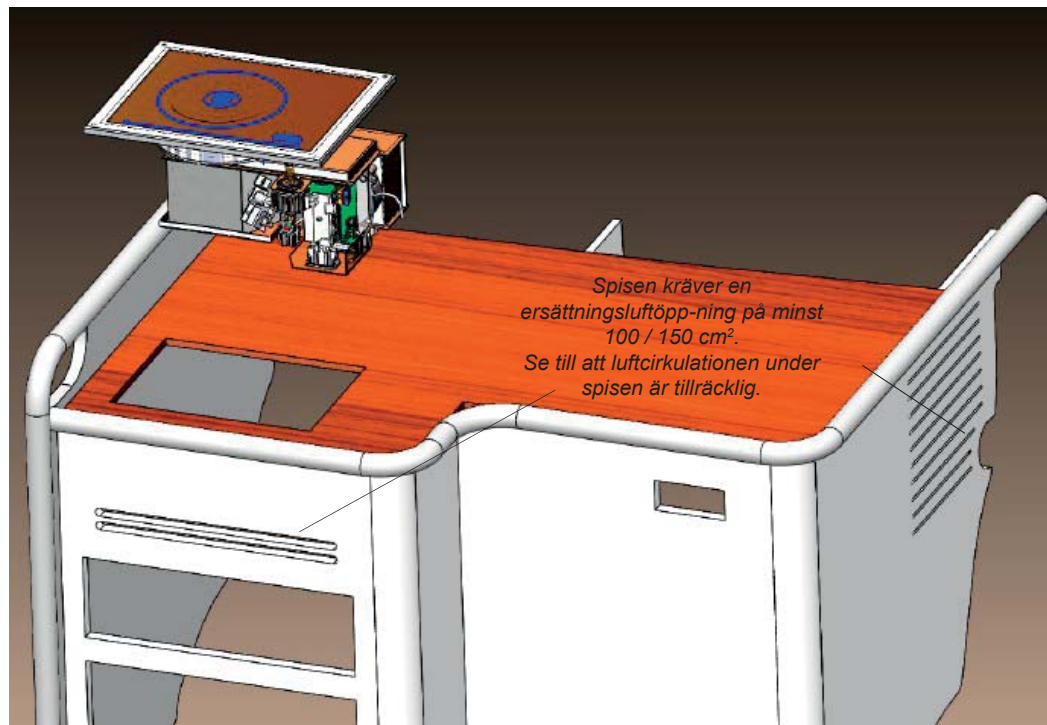
Såga upp ett utrymme (se bilden) för spisen och kontrollpanelen i den plats som du valt.

Längden på kontrollpanelens kabel är 3 m.

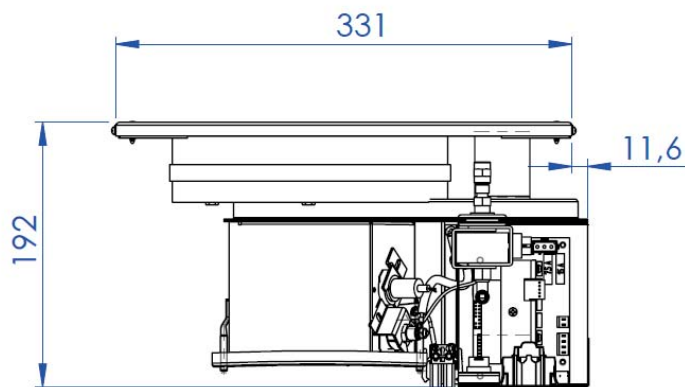
Du kan även göra en lös-tagbar panel som du kan sätta fast framför spisen. Detta underlättar både installering och underhåll.

Se till att det finns tillräckligt med utrymme under spisen för kablar och slangar.

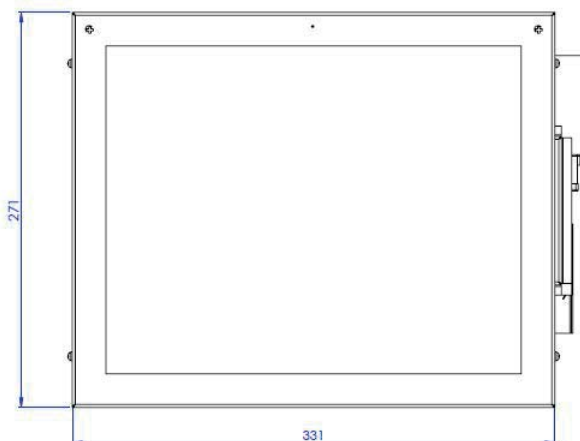
Kontrollpanelen bör installeras på en lodrät yta.



Utrustningens dimensioner



Spishällens dimensioner

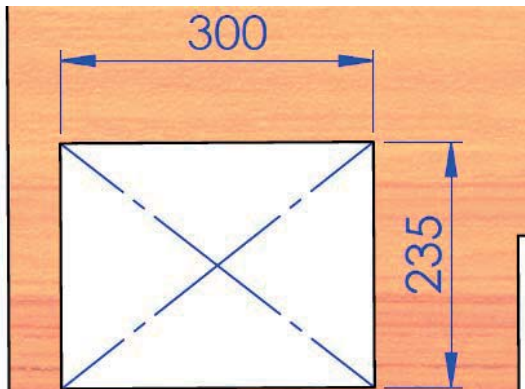


Fastsättning av apparaten

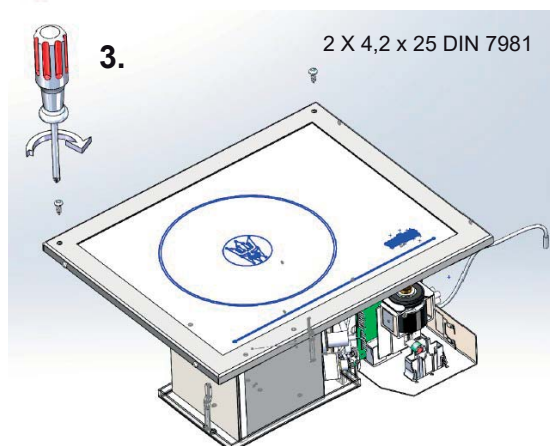
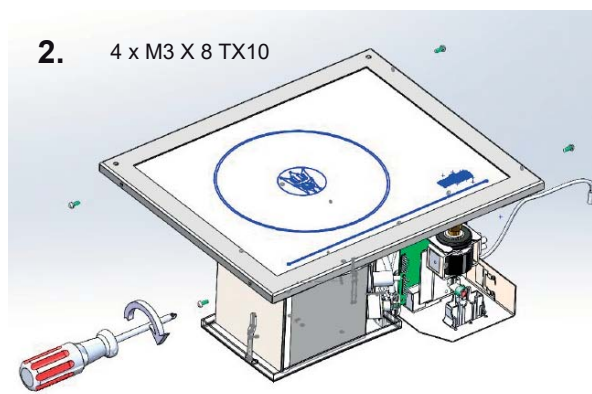
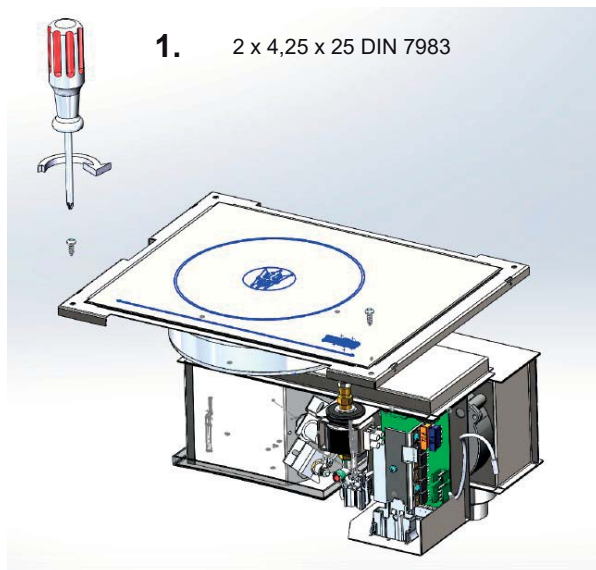
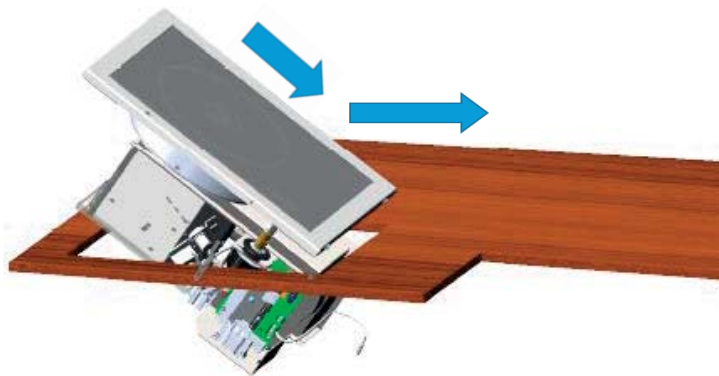


Monteringsytan måste tåla temperaturer på minst 100 grader.

Monteringshållets storlek.



Ta hänsyn till utrustningens hela bredd (se föregående sida) så att du inte gör hålet för nära t.ex. väggen.



## Apparatens kopplingar

### Att beakta vid koppling

Vid installering lönar det sig att lämna lite slack på ledningar och slangar utanför apparaten, t.ex. genom att bilda en liten länk på ledningen eller slangen och sätta fast den med ett buntband.

Om installationsstället är trångt rekommenderas det att ansluta kablarna och bränsleledningen till anordningen innan enheten monteras på konsolen. Detta underlättar installationen av anordningen.



I en båt med metallskrov måste du se till att apparaten, förbränningsgasens genomföring, bränsleanslutningen, kontrollpanelen och alla andra delar är isolerade från båtens skrov. Detta måste göras för att:

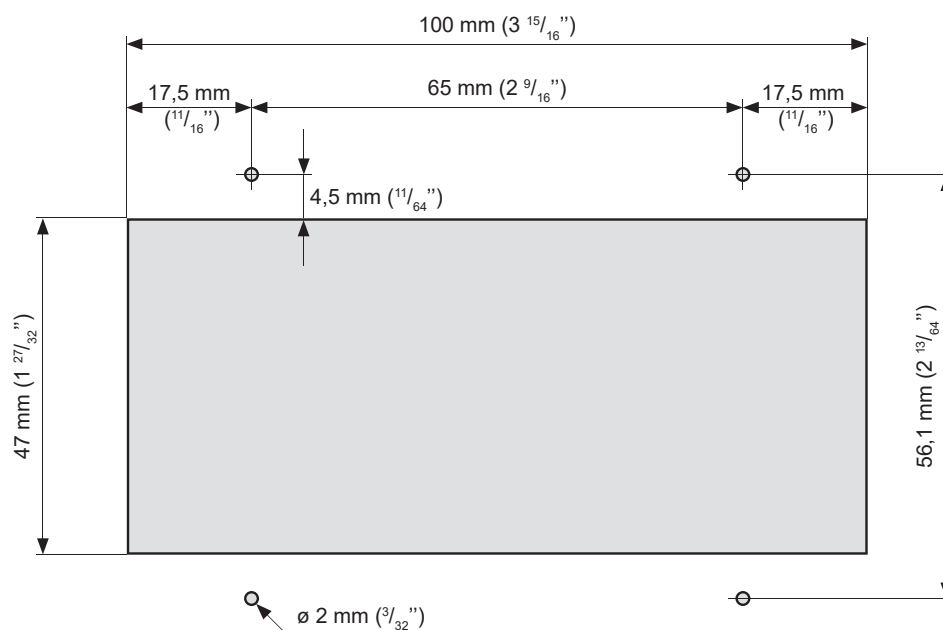
- förhindra elektrokemisk korrosion
- förhindra spänning från att överföras från skrovet till apparaten eller tvärtom vid elektriska fel.
- 2461

### Installering av styrpanelen

Såga en installeringsöppning enligt bilden för styrpanelen på önskat installeringsställe. Sträva till att installera styrpanelen på en vertikal yta och undvik att installera den i närheten av vattenkälla.



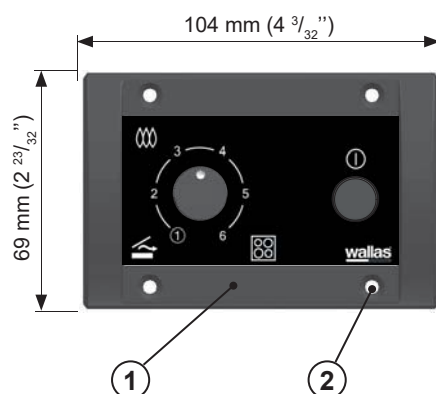
På styrpanelens framskiva finns termostaten för temperaturen, installera styrpanelen i ett sådant utrymme där temperatur-reglering är nödvändig. Installera inte i närheten av värmekälla, i omedelbar närhet av fönster eller dörr, undvik effekten av direkt solljus. Längden på kontrollpanelens kabel är 3 m.



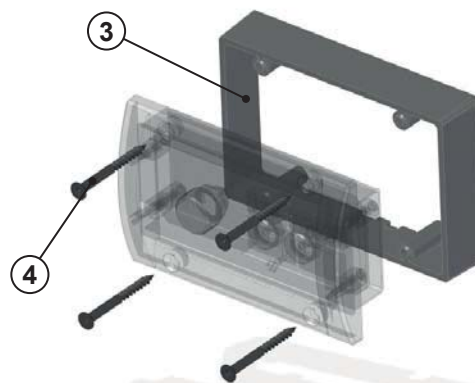
Måttet på kontrollpanelens installeringsutrymme  
Förborra vid behov hål för de  $\varnothing 2$  mm ( $3/32$ " ) skruvarna.



Man kan använda mellankartongen i styrpanelens paket som schablon vid ritandet av installeringsöppningen.



Koppla styrpanelens ledning från apparaten till styrpanelen (1). Sätt fast styrpanelen i installeringsöppningen med festsättningskruvar (2).



Vid ytinstallering av styrpanelen används halsen/kanten (3).  
I paketet medkommer 4 st festsättningskruvar, 3,5 x 40 mm (svart) TX 10 (4).

## Elektriska anslutningar

### Saker att uppmärksamma angående anslutningarna

Apparaten använder 12V likströmsspänning. Se till att elsladden är så kort som möjligt för att minska strömförlust och undvika packningar. Kabelns tvärsnittsyta beror på elsladdens längd. Se tabell. Kabelns tvärsnittsyta måste vara jämn hela vägen från spisen till batteriet. Elsladdens maximala längd är 10 m.

### Kabelns tvärsnittsyta

Elsladdens totala längd (m)	Kabelns tvärsnittsyta (mm <sup>2</sup> )
0 - 4	4 (11 or 10 AWG)
4 - 6	6 (9 or 8 AWG)
6 - 10	10 (7 or 6 AWG)

Gör en skild fogning i elsladden om en tjockare kabel behövs. Se bild på nästa sida.

### Huvudströmbrytare

En huvudströmbrytare (tillbehör) kan installeras på apparatens pluskabel. Stäng alltid av strömmen med huvudströmbrytaren om apparaten inte kommer att användas under en längre tid.



Använd aldrig huvudströmbrytaren för att stänga av strömmen innan kylningsfasen, som påbörjas efter att apparaten stängts av, har avslutats.

### Apparatens elektriska anslutningar

#### 12 V-likströmsspänning

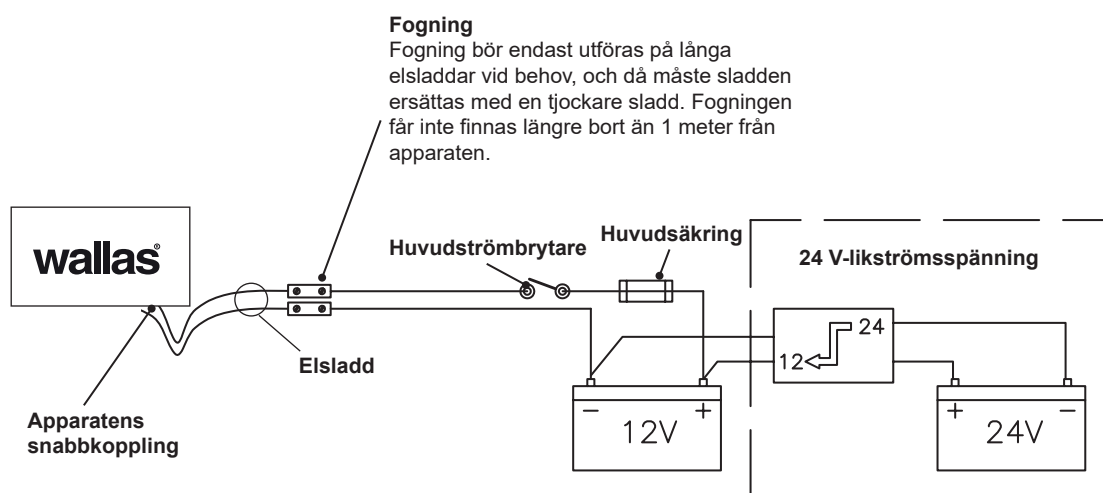
Anslut elsladdens röda ledning till batteriets pluspol och den svarta eller blåa ledningen till minuspolen. En 15 A-säkring måste installeras nära batteriet på strömsladdens röda plusledning. Se bild.

#### 24 V-likströmsspänning

Om apparaten kommer att få ström från ett 24 V-system, anslut alltid en laddnings-spänningsreducerare och ett 12 V-batteri innan du ansluter apparaten. Utan batteriet kommer spänningsreduceraren inte att räkna till eftersom den inte kan alstra tillräckligt med ström för glödstiftet. Efter 12 V-batteriet är anslutning samma som för ett 12 V-system.



Anordningen ansluts till båtens förbrukningsbatteri.



### Kontrollera anslutningen

Apparaten förbrukar mest ström när den sätts på. Vid det här tillfället är även spänningsförlusten som högst. Under glödningsfasen måste spänningen vara minst 11,5 V uppmätt vid snabbkopplingen. Se bild. Om spänningen är lägre än så går det kanske inte att sätta på apparaten.



## Bränsleanslutningar

### Saker att uppmärksamma angående anslutningarna

Bränsleslangens standardlängd är 4 m (högst 8 m). Kapa bränsleslangen till en lämplig längd för installeringen.

Pumpens lyfthöjd bör vara mindre än 2 m; helst 0,5 – 1 m.

Bränsleröret måste alltid vara utrustad med ett Wallas filter. Bränslefiltret kan installeras antingen nära apparaten, nära tanken eller på en annan plats där den lätt kan kontrolleras och bytas ut vid behov. Bränslefilter och/eller separerare för dieselmotorer accepteras inte för användning.

Alla anslutningar bör göras med en dieselresistent gummi- eller silikon slang.

### Landsspecifika krav

Standardslangen för bränsle är av plast. Var god uppmärksamma de landsspecifika kraven i fråga om bränsleslangens/-rörets och bränslefiltrets material. Den inre diametern för en ny ersättnings slang måste vara likadan som plastslangens inre diameter.

Kopparrör och metallfilter finns tillgängliga som tillbehör.

### Bränsletillförsel

Då lyfthöjden för bränslepumpen överskrider 2 m, ska bränsletillförseln granskas och vid behov regleras. Bränsletillförseln måste även alltid kontrolleras om delar av bränslesystemet, t.ex. pumpen eller kretskortet, har bytts ut.

Bränslesystemjusteringar är specifika för apparaten. Vi rekommenderar att justeringen utförs av auktoriserad servicepersonal.

### Anslutning till en fast tank

Anordningen bör ha en separat anslutning och ett bränslefilter utanför tanken.

### Anslutning till en skild tank

Lockförsedda genomföringar och sinterfilter används med plasttankar.

Bränsletanken måste alltid sättas stadigt fast.

Det lönar sig att sätta fast bränsletanken nära köllinjen.

### Wallas-bränsletankar

Volym	längd x höjd x bredd	Beställningskod	
5 l	200 x 300 x 130 mm	2024	(tillbehör)
10 l	380 x 195 x 210 mm	2027	(tillbehör)
30 l	590 x 200 x 300 mm	4030	(tillbehör)
130 l	800 x 400 x 600 mm	4130	(tillbehör)

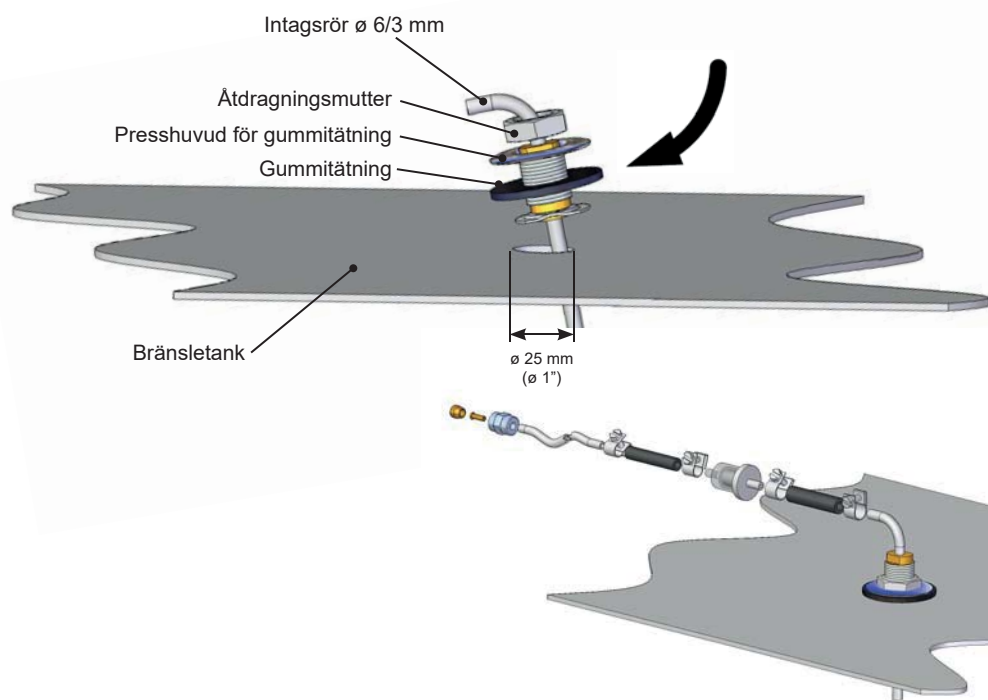


Bränsleanslutningarna måste dras åt ordentligt så att luft inte tränger in i slangen. Granska alltid att anslutningsytorna är rena innan du drar åt dem.

Luft kommer att ge upphov till funktionsfel i apparaten.

### Installeringsanvisningar för tankanslutning 30011 (tillbehör)

- Gör ett  $\varnothing$  25 mm hål i bränsletankens övre yta. Välj en sådan plats för hålet så att när båten lutas så hålls intagsröret i bränslet även om tanken inte är full. Om intagsrörets ena ände inte når bränslet så kommer apparaten att drabbas av funktionsfel pga. luften i bränslesystemet.
- Kapa bränsleintagsröret ( $\varnothing$  6 mm) till den rätta längden. Rörets ände får inte vidröra botten på tanken för att undvika att vatten och avlagringar når systemet. Vi rekommenderar du att du gör röret tillräckligt kort så att motorns intagsrör befinner sig på en lägre höjd. På detta sätt tömmer spisen inte tanken.
- För in röret med den raka änden först. Håll röret i vinkel och skjut de två "öronen" under den gängade delen in i öppningen. Sedan vrid den gängade delen lodrätt, så att "öronen" hakar fast sig vid innerytan av tankens översida. Trä gummibrickan försiktigt på den böjda röränden och över den gängade delen, därefter trä på metallbrickan och muttern. Vrid muttern fram till den gängade delen och dra åt den. Detta fixerar fästet vid tankens översida.

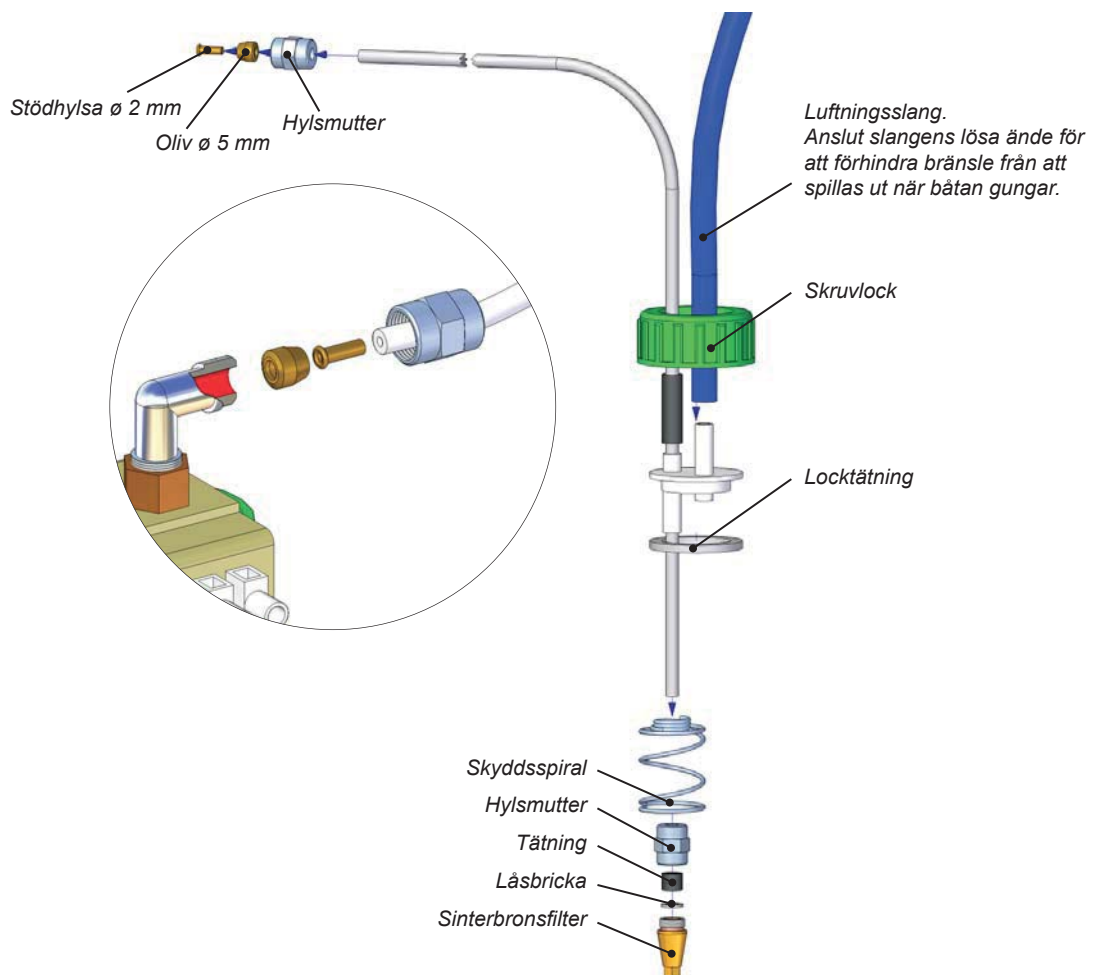


Om anordningen använder sig av båtens huvudbränsletank, observera att anordningen inte kan ta bränsle från samma bränsleuttagslinje som båtens motor.

**Installeringsanvisningar för tankanslutning 367215 (tillbehör)**

Om bränslet kommer från en skild tank så måste tankanslutning 367215 installeras.

- Dra åt hylsmuttern ordentligt mot bränslepumpens uttag. Håll delarna och slangen rena och se till att anslutningen är tillräckligt tät eftersom apparaten slutar fungera om luft släpps in genom anslutningen.
- Installera tankanslutningen på tanken.



### Tankens externa filter

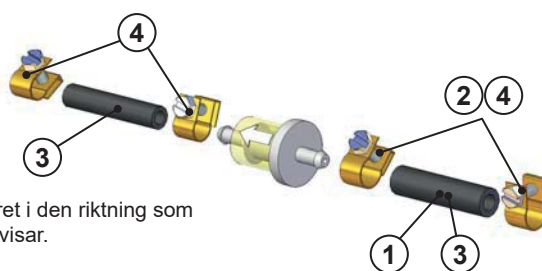
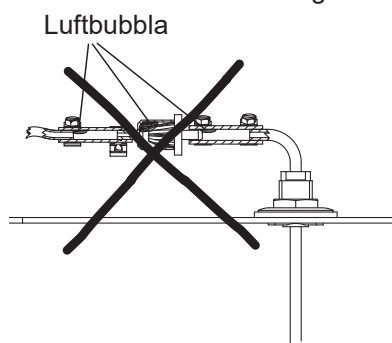
Filter kan installeras i ett  $\varnothing 5$  eller  $\varnothing 6$  mm plaströr eller  $1/8''$  metallrör. Se till att bränslerören är rena innan du installerar filtret. Det får inte finnas skräp eller föroreningar mellan pumpen och filtret eftersom detta kommer att störa pumpens funktion. Välj filtertypen enligt driftsförhållandena och de landsspecifika kraven.

### Bränslefilter 30015

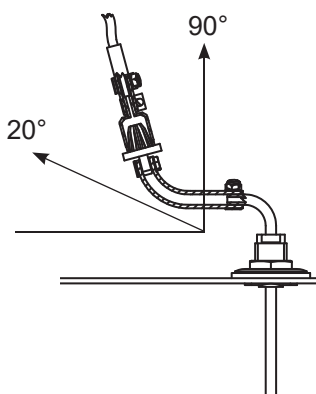
Filtret levereras med spisen.

Filtret kan installeras direkt i **30011**-tankanslutningen med en  $\varnothing 6$  mm gummislang (1) och en 10 mm gummibindare (2).

Filtret kan alternativt installeras mellan två  $\varnothing 5$  mm bränsleslangar med en  $\varnothing 5$  mm gummislang (3) och en  $\varnothing 8$  mm gummibindare (4).



Installera filtret i den riktning som pilen på den visar.

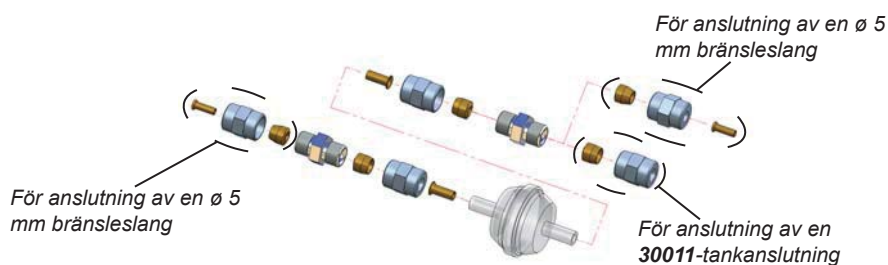


### Bränslefilter 30014 (tillbehör)

Detta filter är avsett för kalla förhållanden.

Filtret kan installeras direkt i **30011**-tankanslutningen med en  $\varnothing 6$  mm gummislang och en 6 mm oliv.

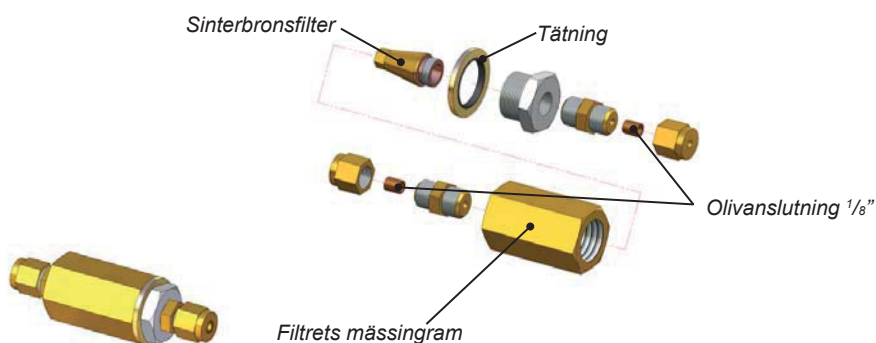
Filtret kan alternativt installeras mellan två  $\varnothing 5$  mm bränsleslangar med en  $\varnothing 5$  mm hylsmutter, en  $\varnothing 5$  mm oliv och en  $\varnothing 2$  mm stödhylsa.



### Bränslefilter 30016 (tillbehör)

Specialfilter. Metall.

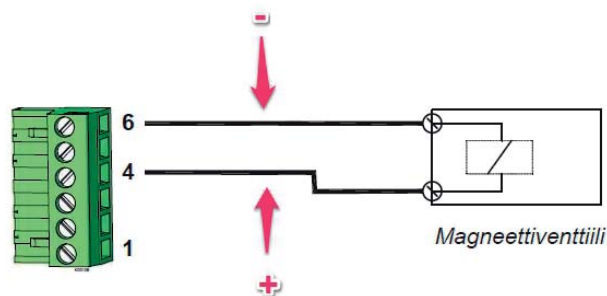
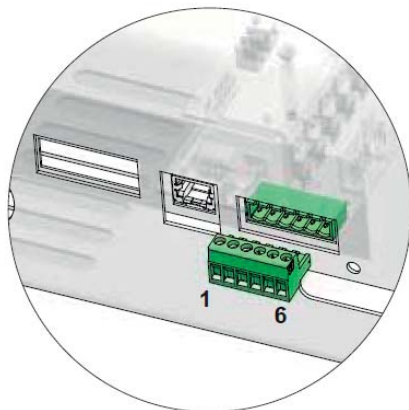
Används i länder där ett metalliskt bränsletillsättsystem krävs. Ett  $1/8''$  metallrör används för installeringen.



### Installeringsanvisningar för magnetventil 30012 (tillbehör)

Magnetventilen **30012** förhindrar tanken från att tömmas om bränsleledningen går sönder.

Bränslefiltret bör installeras före magnetventilen.



Magneettiventtiin kytkentä piirikorttiin

Magnetventilanslutning till kretskortet

### Våra rekommendationer för följande installeringsätt:

1. Bränslets yta finns under värmaren/spisen. *Bild 1.*
  - Rekommenderat installeringsätt
  - Inga specialtillbehör behövs
2. Bränslenivån kan höjas tillfälligt ovanför värmaren/spisen (t.ex. i bränsletankens påfyllningsrör eller när båten lutar sig). *Bild 2.*
  - Inga specialtillbehör behövs
3. Bränslenivån ligger ovanför värmaren/spisen. *Bild 3.*
  - Icke-rekommenderat installeringsätt
  - Magnetventilen **30012** måste installeras i bränsleslangen nära tanken

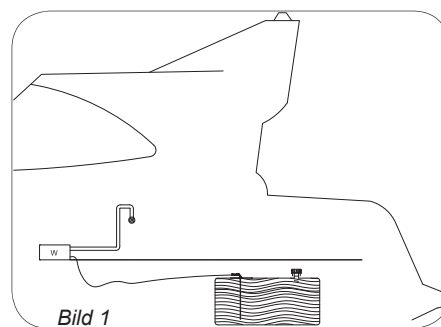


Bild 1

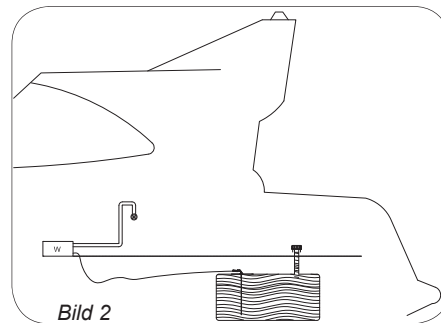


Bild 2

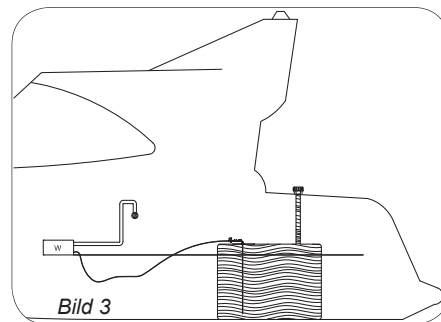


Bild 3



Om bränslenivån i tanken ligger ovanför apparaten, måste en magnetventil 30012 installeras i bränsleledningen omedelbart efter tankgenomföringen.

### Välja bränsle

När du väljer bränsletyp, beakta temperaturgränserna för varje bränsletyp. Gränsvärdena som ges här bör betraktas som riktlinjer. Fråga bränsleleverantören om de egentliga temperaturgränserna.

- lätt brännolja/diesel, sommartyp, temperaturen får inte sjunka under  $-5\text{ }^{\circ}\text{C}$ .
- lätt brännolja/diesel, vintertyp, temperaturen får inte sjunka under  $-24\text{ }^{\circ}\text{C}$ .
- lätt brännolja/diesel, arktisk vintertyp, temperaturen får inte sjunka under  $-40\text{ }^{\circ}\text{C}$ .

Om temperaturen sjunker under den lägsta tillåtna nivån kan paraffin bildas i bränslet. Detta kan leda till att bränslefiltret och pumpen blir tillstoppade. Tillstoppningen löses upp endast om bränsletemperaturen stiger över  $0\text{ }^{\circ}\text{C}$ .

Ju färre aromatiska ämnen som bränslet innehåller, desto färre avlagringar kommer att bildas. Normala brännoljor innehåller 35–40% aromatiska ämnen. I citydieseloljor och green-brännoljor är koncentrationen 20%.



Fråga bränsleleverantören om de egentliga temperaturgränserna för den bränsle som du använder.

## Anslutningar för förbränningsgas

### Genomföringar för förbränningsgas

Genomföringarna för förbränningsgas **1066** och den stängbara modellen **2466** är lämpliga för denna apparat.

Alla förbränningsgasgenomföringar är av rostfritt stål. De  $\varnothing 28$  mm genomföringarna passar förbränningsgasröret **1028**.

### Allmänna anvisningar för förbränningsgasanslutningar

#### LÄGE

Luft måste alltid kunna strömma fritt genom genomföringen. Installera genomföringen på en rak yta. Undvik hörn och fördjupningar där vindtrycket kan störa apparatens funktionsförmåga.

Det minsta tillåtna avståndet för genomföringen från bränsletankens påfyllningshål är 400 mm.

Det minsta tillåtna avståndet för sidogenomföringen från vattenytan är 500 mm. Speciellt i segelbåtar bör man komma ihåg att genomföringen aldrig får sänkas ner i vatten.

Det rekommenderas är genomföringen placeras vid sidan så långt bakåt som möjligt eller direkt på tvärbalken.

#### INSTALLERING

När man förbereder installeringsutrymmet för genomföringen är det en god idé att använda genomföringen som en modell för utrymmet, speciellt om genomföringen är cirkelformig. Täta installeringsutrymmet vid behov med silikon i tillägg till genomföringstätningen. Obs! Använd inte silikon i en träbåt.

Sidogenomföringen måste alltid utrustas med en så kallad svanhalssektion. Svanhalsen förhindrar effektivt stänkvatten från att nå apparaten. Svanhalsens högsta punkt måste alltid befinna sig ovanför vattenytan. Spisen stängs av om genomföringen för förbränningsgasen sänks ner i vatten.

#### ÖVRIGA SAKER ATT UPPMÄRKSAMMA

Förbränningsgas är het. Se alltid till att det inte finns något som kan skadas av hetta inom 200 mm från förbränningsgasernas effektiva yta (t.ex. rep, fenders eller sidan på en annan båt).

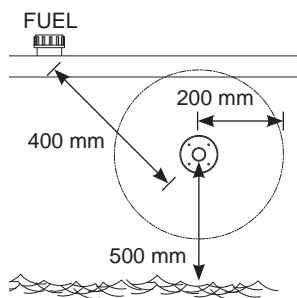
Alla genomföringar höjer temperaturen i sina omgivningar. I synnerhet trädäck kan torka pga. hettan. Kom ihåg att genomföringens yta är het när den används.

En slang för rökgas som är över 2 m lång bör utrustas med lås för vattenborttagning 602293 (kondensvatten) på lägsta stället av installeringen.

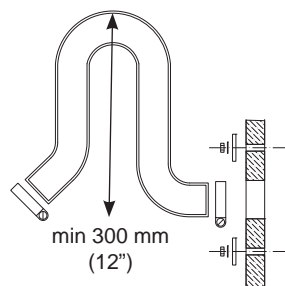
Förbränningsgasröret måste vara av rostfritt stål **1028**.

Vid behov, täta anslutningarna mellan förbränningsgasröret och genomföringen med värmebeständigt silikon.

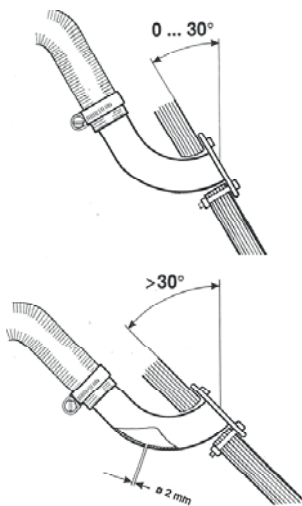
Då bordgenomföringen görs i akterspegeln eller på en annars sned yta måste man försäkra sig om att möjligt vatten inte täpper till utgångshålet för rökgasen. Borra ett ung 2 mm hål i röret för rökgasen eller bordgenomföringen för rökgas.



Svanhals



Svanhals



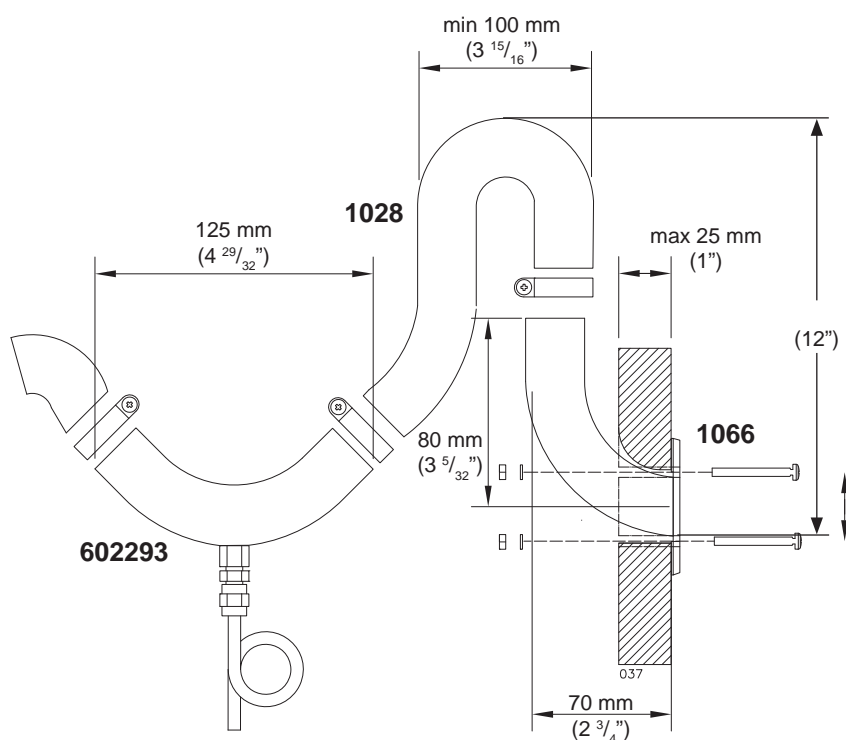
Installering i akterspegeln

## Specifika anvisningar för enskilda genomföringar

### Sidogenomföring 1066

En sidogenomföring kan installeras på båtens sida eller på tvärbalken. I segelbåtar rekommenderas det att installera den på tvärbalken. Installeringen kräver att ett så kallat svanhalsstykke används.

Såga upp de nödvändiga installeringsutrymmena och bred ut ett lämpligt tätningsmedel på båda sidor av tätningen och på skruvhålen. Detta garanterar en vattentät anslutning.



Side lead-through 1066 installed. The installation cut-out is  $\varnothing$  35 mm and the screw holes are 4 x  $\varnothing$  5 mm.



The exhaust tube will become extremely hot. Take care that the exhaust tube doesn't touch any materials which are sensitive and secure all lead-throughs. The exhaust tube can be equipped with a special isolation, art. No 1030.

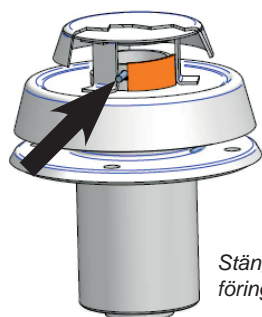


Side lead-through 1066



### Stängbar genomföring 2466

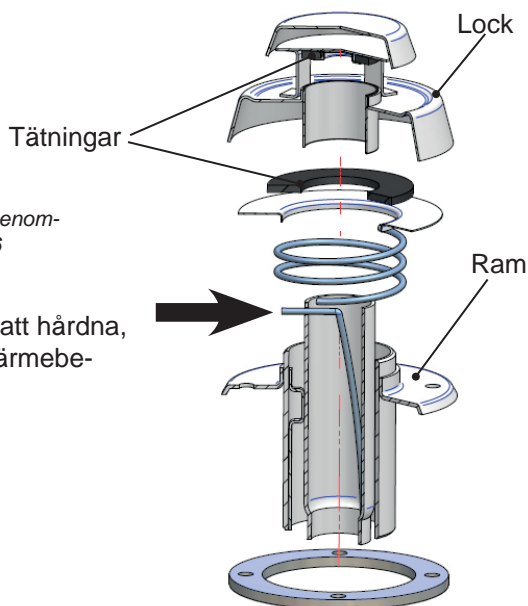
Locket på den stängbara genomföringen måste tas bort vid installering och tätningssunderhåll genom att man trycker på den fjäder som pilen indikerar med t.ex. en skruvmejsel. Var försiktig så att du inte låter skruvmejsel slinta eftersom fjädern är mycket stel. Håll locket med din andra hand när du trycker på fjädern. När fjädern är nedtryckt, dra locket försiktigt loss från ramen. Se till att komponenternas ordningsföljd är korrekt när du monterar genomföringen. Kontrollera även att fjädern går in i rätt hål på locket. Annars kan genomföringen inte stängas.



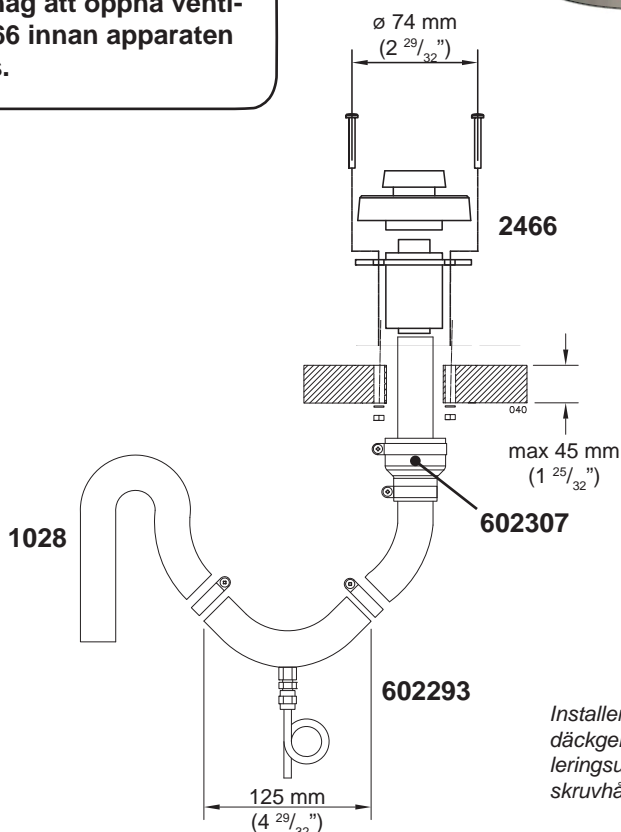
Stängbar genomföring 2466

### Underhåll

För att förhindra tätningarna från att hårdna, smörj dem en gång per år med värmebeständigt vaselin.



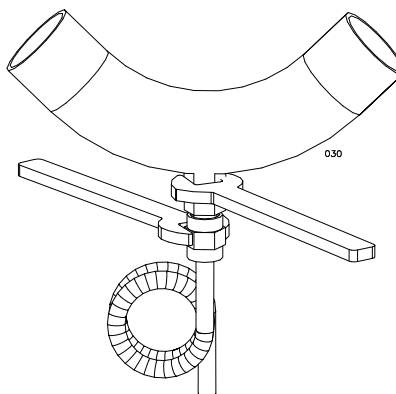
Kom ihåg att öppna ventilen 2466 innan apparaten startas.



Installering av den stängbara däckgenomföringen 2466. Installeringsutskärningen är ø 50 mm och skruvhålen är 4 x ø 6 mm.

**Lås för vattenborttagning 602293**

Då bordgenomföringen för rökgasen görs i däck och slangar för rökgas som är över 2 m långa används, rekommenderas lås för vattenborttagning för avlägsning av enstaka skvätt- och kondensvatten. Om så önskas kan man installera ett lås för vattenborttagning också vid bordgenomföring i båtens akter eller sida men då måste låset installeras först efter svanhalsen.



När du tvättar båten med ett trycktvättaggregat bör du aldrig rikta vattenstrålen mot genomföringen eftersom apparaten kan bli våt.



Använd alltid Wallas-origintillbehör och -delar med Wallas-utrustning.



**Cooling fan 30019**

Cooling fan accessory 30019 has to be used with 220 blower lid. This cooling fan takes air from the space below the stove.

Cooling fan has to be installed in the place where it blows coming warm air in the ventilated space.

The warm air can be lead, for example, according to this picture or behind the installation cabinet if it is ventilated space.



Lined area for notes, consisting of numerous horizontal dashed lines.

## Installation och första uppstart

### Installation

- Försäkra dig om att spisen har tillräcklig lufttillförsel; öppningen bör vara minst 100 / 150 cm<sup>2</sup>.
- Se till att luftcirkulationen i båten är tillräcklig.
- Avgasrörets utlopp på minst 400 mm avstånd från påfyllningsöppningen för bränsle eller från tankens avluftardel.
- Monterna gärna eventuella el-skarvar så inte kondensvatten rinner in i kopplingen och att den är utom räckhåll för barn (ledningens längd 3 m).

### Bränslesystem

- Bränslet till spis tas från en egen separat tankgenomföring, inte från motors eller annan enhets anslutning.
- Filtret installeras på bränsleslangen före anslutningen till aggregatet. Observera behovet av filterbyte.
- Bränsleslangens skarvar fästs hårt.** Stödhyllsan bör alltid monteras till slangen (konkopp-ling).
- Kontrollera att delarna är rena före fastdragningen.
- Slangarna måste vara rena under installationen.
- Wallas bränsleslangar måste användas.
- Då bränslnivan är ovanför Wallasenheten installeras en magnetventil på bränsleslangen nära bränsletanken.
- Bränsleslangarna kortas av till lämplig längd då de installeras.

### Elinstallation

- Aggregatets nominella spänning är 12 VDC.
- Ström till aggregatet tas direkt från batteriets poler med så korta kablar som möjligt.
- På pluskabeln nära batteriet installeras en huvudsäkring på 15 A.

### Rökgas

- Vid val av installationsplats för genomföring, observera att rökgaserna är heta.
- Med hjälp av en svanhals hindras vattenintrång från genomföringen att komma in i spisen.
- I en båt med metallskrov måste aggregatet och genomföringen isoleras från båtens skrov för att förhindra elektrokemisk korrosion.
- Avgasröret får inte vidröra värmekänsliga material. Isolera vid behov rökgasslangen.

### Första uppstartningen

Aggregatet startar i allmänhet inte vid första startförsöket efter installationen. Det kan behövas flera uppstarter för att bränsleslangen ska fyllas (ca 4-6), och bränslet når brännaren.

**Efter två misslyckade startförsök låser sig aggregatet.** (Ljussignal vid låsning: gul och röd LED blinkar).

**Lås upp enligt anvisningarna och försök igen.**

Kontrollera att nivån i bränsleslangen stiger under startförsöken.

Då Wallas enheten startar, kontrollera möjliga läckage i rökgas- och bränslefogarna. Använd spisen cirka ½ timme, så att eventuellt fett från installation och bearbetning bränns bort. Kontrollera samtidigt att ventilationen är tillräcklig.



**Kom ihåg att läsa installations-, bruks- och serviceanvisningarna för den aktuella enheten noggrant före installation.**

### Installatören fyller i

- Funktionskontroll utförd

Serienummer	
Företag	
Installatör	
Datum för installation	
Underskrift	

*Installatören kryssar för (x) de genomförda momenten och undertecknar.*

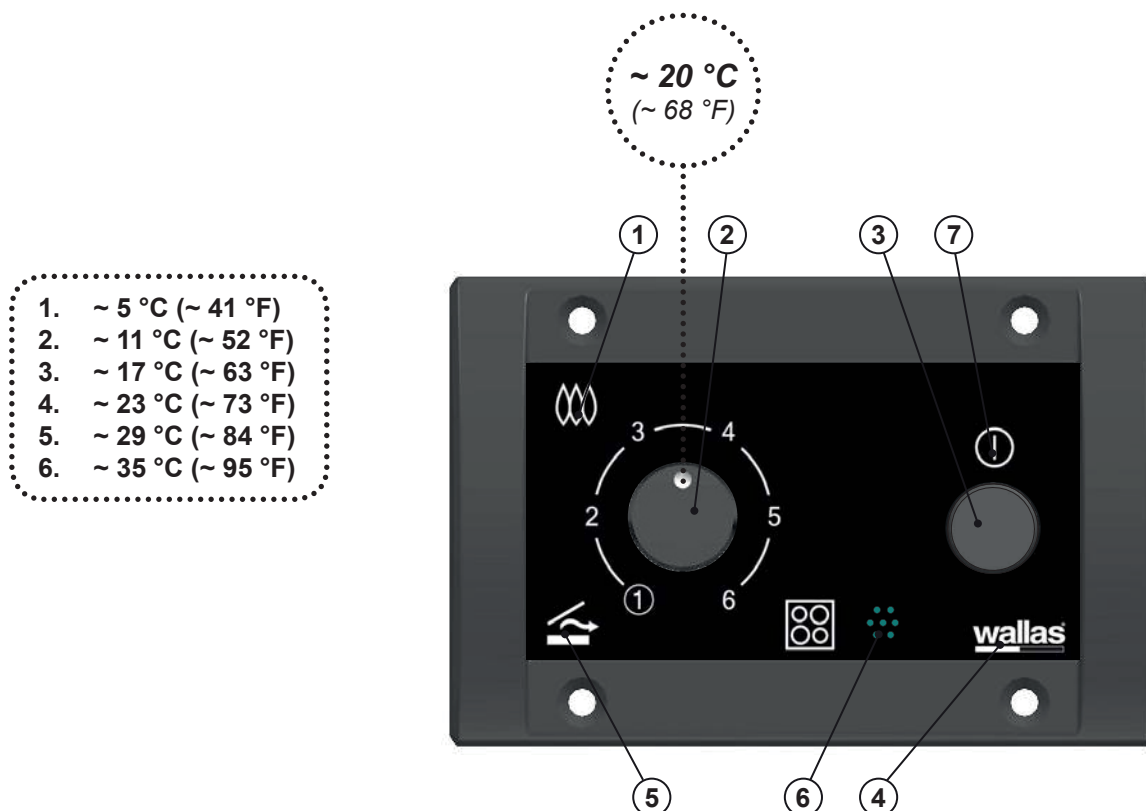
## Användning av apparaten

### Påslagning

Påslagning och automatisk uppvärmning av spisen.

Spisen slås på genom att hålla huvudströmbrytaren (3) nedtryckt i minst 2 sekunder. Indikatorlampan för ström (4) tänds för att visa att spisen är klar för användning. När huvudströmbrytaren släpps efter 2 sekunder startar spisen i normalläget och den gula indikatorlampan för uppvärmning (7) tänds. När strömbrytaren släpps efter 10 sekunder startar enheten alternativt i höjdläget.

Den röda indikatorlampan (1) tänds då lågan tänts i förbrännaren och lågan har utjämnats, ca fem minuter efter påslagning. Tiden som behövs för hela påslagningen är ca 11 minuter.



1. Förbränningsindikatorlampa
2. Effektreglage/Temperaturreglage
3. Användarknapp
4. Indikatorlampa för ström

5. Indikeringslampa för termostaten
6. Termostatens givare
7. Indikeringslampa för uppvärmning



### Första uppstart

Efter installation eller underhåll, när bränsleledningen är tom, kan det hända att värmeanordningen inte kan starta vid första försök. Med tom bränsleledning tar startsekvensen längre tid än normalt, upp till ca 15 minuter. Om anordningen inte tändes börjar den röda signallampan för förbränning att blinka efter startförsöket.

Stäng av värmeanordningen. Anordningen kan inte startas igen innan kylningsprocessen har fullföljts.

När kylningsprocessen är klar kan värmeanordningen slås på igen.

Om enheten inte startar efter två försök kan den inte startas igen: värmeanordningen låser sig (indikeras med blinkande signallampor). Ta reda på orsaken varför anordningen inte startade.

Om värmeanordningen tändes inom två försök tänds den röda signallampan för förbränning (1).

När felet har identifierats kan Du läsa upp (se instruktioner i avsnittet om underhåll) och starta enheten.

Beroende på bränsleslangens längd kan anordningen behöva startas flera gånger under förberedelsen. Iaktta bränsleflödet i bränsleslangen medan värmeanordningen startas.

### Normalt bruk

Effektregleringen fungerar som direkt manuell reglering. Spisen slås alltid på i det manuella läget.

Efter påslagning kan man reglera spisen steglöst med effektreglaget (2). Undvik snabb fram- och tillbakarörelse med effektreglaget eftersom det kan försäkra onödig sotning av brännaren.

Se till att termostatsens indikatorlampa (5) inte lyser medan enheten används som en spis.

### Användning av spisen som en värmare, termostatläge

Kräver ett fläktvärmelock (tillbehör).



Automatisk effektinställning, termostatstyrd inställning.

Används endast med ett fläktvärmelock som ska vara nedfällt ovanpå spisens keramiska översida.

Funktionen kan aktiveras/stängas av enligt behov. Aktivera funktionen genom att vrida effektreglaget (2) till positioner min-max-min-max medan den gula indikatorlampan för uppvärmning (7) lyser. Indikatorlampan för termostat (5) tänds för att bekräfta ändringen av läget.

När effektreglaget (2) vrids på nytt till min-max-min-max slocknar termostatlampen (5) och enheten återgår till manuellt läge.

Efter avslutad tändningsetapp ställer man in temperaturen genom att vrida effektreglaget (2). Effektreglaget vrids till önskad position.

När termostatlampen (5) lyser är temperaturen lägre än den inställda måltemperaturen – effekten höjs. När termostatlampen (5) slocknar har den önskade temperaturen uppnåtts.



**Startproceduren tar totalt ungefär 11 minuter, därefter kan anordningen ställas in eller den övergår till det tidigare inställda effektläget.**

### Solströmbrytaren "Sun-switch" (värme)

Solströmbrytaren "Sun-switch" stänger av apparaten automatiskt då temperaturen stiger t.ex. som en följd av solens inverkan över den begärda temperaturen. Temperaturen bör stiga med +3 °C i över ½-timme över den inställda temperaturen. En apparat som stängts av med solströmbrytaren känns igen av att termostatsens indikatorlampa (5) blinkar. Solströmbrytaren kan kopplas bort en stund genom att vrida på temperaturreglaget (2).  
En avstängd apparat slås vid behov på manuellt.

### Underhållstemperatur

Temperaturreglaget (2) i minimiläge.  
Håller utrymmet i +2...+8 °C läge. Solströmbrytaren fungerar inte i detta läge.



Förfrågan om hyttens temperatur, vrid temperaturreglaget (2) tills styrkan på indikatorlampan (5) ändras. Läget på temperaturreglaget (2) uppger temperaturen just då

### Manuell effektinställning (spis/värmare)

Effektregleringen fungerar direkt och manuellt. Funktionen sätts på då man vrider på effektreglaget (2) min – max – min – max. Som tecken på det manuella läget släcks termostatsens indikatorlampa (5). Efter påslagning regleras effekten genom att vrida på effektreglaget (2).  
Från det manuella läget kommer man till termostاتفunktionen genom att vrida effektreglaget (2) min – max – min – max. Som tecken på att funktionen kopplats på tänds termostatsens indikatorlampa (5).

### Avstängning

Värmaren stängs av genom att trycka på användarknappen (3) i ett sträck i minst 2 sekunder. Den gula indikatorlampan (7) slocknar. Den röda förbränningsindikatorlampan (1) blinkar herefter i ca 5 min då apparaten efterkyls. Apparaten kan inte slås på på nytt innan efterkyllningen avslutats.


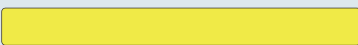

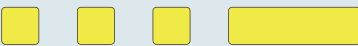


Vid effektinställning med hjälp av reglageknappen justeras effekten steglöst.

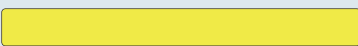
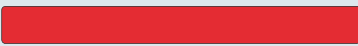



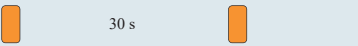
### Knappen för höjdläget

Strömbrytare för specialläget för höga höjder. Höjdläget bör aktiveras när enheten används på höjder över 1500 meter över havsytan. Funktionen ökar mängden av förbränningsluft i tunn luft.

Höjdläget aktiveras genom att hålla huvudströmbrytaren (3) nedtryckt i 10 sekunder. Den gula indikatorlampan för uppvärmning (7) blinkar tre gånger för att visa att knappen är aktiverad.

Färg	Blinkningsmellanrum	Funktion
Gul	  <b>2 s.</b>	När knappen hålls nedtryckt i 2 sekunder återgår enheten till normalläget.
Gul	  <b>10 s.</b>	När knappen hålls nedtryckt i 10 sekunder aktiveras höjdläget.

### Indikeringslampor

Färg	Blinkningsmellanrum	Funktion
Gul		Värme på
Röd		Förbränningsindikation när förbränningen har påbörjats normalt
Röd		Efterkyllning
Orange		Termostatreglering, den inmatade temperaturen är högre än hyttens temperatur > effekten höjs.
Orange		Termostatreglering, den inmatade temperaturen är lägre än hyttens temperatur > effekten sänks.
Orange	 30 s	Solströmbrytaren har stängt av apparaten.

### Saker att uppmärksamma vid användning av kokplattan

Använd endast kärl med en jämn botten för att inte skada spisen. Om du använder en kall kokplatta för andra saker, se till att rengöra den ordentligt när du är klar.

T.o.m. en liten smula, om den är tillräckligt hård, kan repa ytan när ett kärl ställs på kokplattan. Dessa små repor, som till en viss utsträckning är oundvikliga, påverkar inte spisens uppvärmningseffekt på något sätt.

Kokkärlets botten bör vara en aning konkav när den är kall så att när den utvidgas pga. av hettan kommer den att stå jämnt på kokplattan och värmeenergin fördelas optimalt.

Den idealiska bottentjockleken för stålmaljkärl är 2–3 mm och för stålkärl med sandwichbotten 4–6 mm.

### Rengöra och underhålla kokplattorna

För att hålla spisens överdel i gott skick både utseende- och prestandamässigt, bör den rengöras regelbundet; helst varje gång den har använts. Skrapa först bort all synlig smuts och matrester med en rengöringsspackel. Sätt ett par droppar rengöringsmedel för keramiska ytor på spisens överdel och torka den med hushållspapper. Torka sedan av spisens överdel med en fuktig duk och torka den sedan med en annan duk. Använd inte slipande rengöringsvampar eller rengöringsmedel. Undvik dessutom kemiskt starka rengöringsmedel, som t.ex. spisrengöringssprayer eller fläckmedel.

Avlägsna omedelbart aluminiumfolie, plast, socker eller övriga sockerhaltiga ämnen som har smälts på kokplattorna. Detta förhindrar att kokplattans yta skadas. Innan du kokar mycket sockerhaltiga maträtter bör kokplattans yta behandlas med ett skyddsmedel. Gör detta för att förhindra skador på kokplattan om maten kokar över.

Observera de allmänna underhållsrekommendationerna för Wallas-utrustning när du utför underhållsarbeten på spisens elektroniska och mekaniska delar.





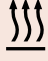











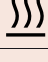














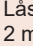

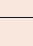






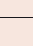



















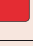





**Låt aldrig spisen stå på utan ett kärl eller utan värmefläktlock som är ner lagt.**



**Kontrollera alltid när du lämnar båten att köket ej glömts på.**

### Felsignaler och upplåsning av spisen

Färg	Blinkningsmellanrum	Felbeskrivning
Gul	  2 s  2 s 	Glödfel
Gul	   2 s  	Fel i förbränningsfläkten
Gul	    2 s   	Fel i huvudfläkten
Gul	     	Underström
Gul Röd	                  	Låsning: apparaten låser sig själv efter 2 misslyckade startförsök *)
Röd	     	Signallampen för förbränning slocknar
Gul Röd	             	Överhettning
Röd	  30 s 	5 minuter efter felindikation

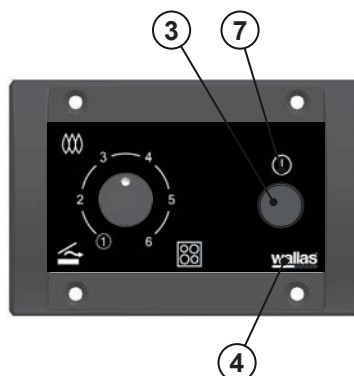


Om apparaten har låst sig själv måste du fastställa låsningsorsaken innan du låser upp apparaten.



#### \*) UPPLÅSNING:

1. Medan signallamporna blinkar, stäng av matningsströmmen vid batteriet, brytaren eller seriebrytaren.
2. Slå på matningsströmmen igen.
3. Tryck ned huvudströmbrytaren (3) för minst 2 sekunder.  
*Den gula signallampen för uppvärmning (7) tänds för 1-3 sekunder.*
4. Tryck ned huvudströmbrytaren (3) igen för minst 2 sekunder.  
*Värmeanordningen stängs av. Signallampen för ström (4) slocknar.*
5. Återstarta värmeanordningen som vanligt.



## Underhållsrekommendationer

### Grundunderhåll av dieseldrivna apparater

Underhållsåtgärd	Underhållsmellanrum	Utförd av
Första inspektion av grundfunktioner	Inspektion efter de första 500 timmarna eller efter den första säsongen	Auktoriserad Wallas-servicepersonal
Rengöra brännaren	Servicepersonalen rekommenderar ett passande underhållsmellanrum efter att grundfunktionerna har granskats.	Auktoriserad Wallas-servicepersonal

### Speciella rekommendationer

För bra & säker funktion bör enheten användas frekvent.

Om apparaten använder samma tank som motorn:  
Observera motortillverkarens rekommendationer om bränsletyp och avfuktning.

Om apparaten har en skild tank:  
När du väljer bränsletyp, beakta temperaturgränserna för varje bränsletyp.

### Töm fotogen från tanken

Tillsätt K-sprit av typ isopropanol (för bensin) i fotogenen före, under och efter säsongen, följ doseringsråden på förpackningen.  
Detta förhindrar driftsproblem på grund av fukt/vatten i bränslet. Äldre fotogen än 2 år bör bytas ut.

### Vinterförvaring

Om apparaten använder samma tank som motorn:

- byt bränslefiltret.
- utför de åtgärder som rekommenderas av båtens/motorns tillverkare som bör utföras före vinterförvaring.

Om apparaten har en skild tank:

- töm lyspetroleumtanken efter säsongen
- rengör tanken och byt bränslefilter
- inför ny säsong, fyll tanken med nytt bränsle

Värmaren / Spisen behöver ingen ytterligare översyn.

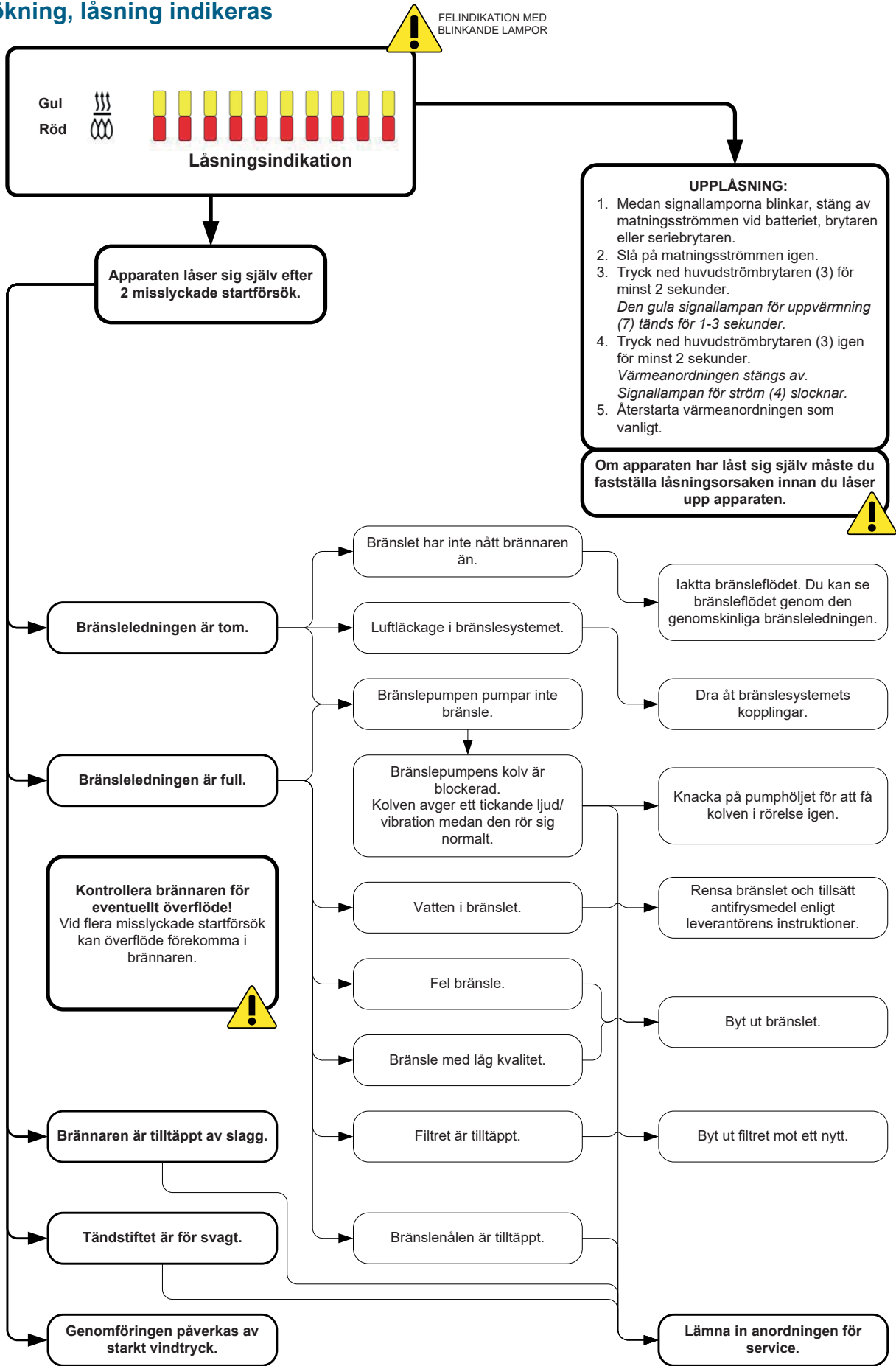
### Reservdelar

På [www.wallas.com](http://www.wallas.com) finns en reservdelslista för respektive modell.

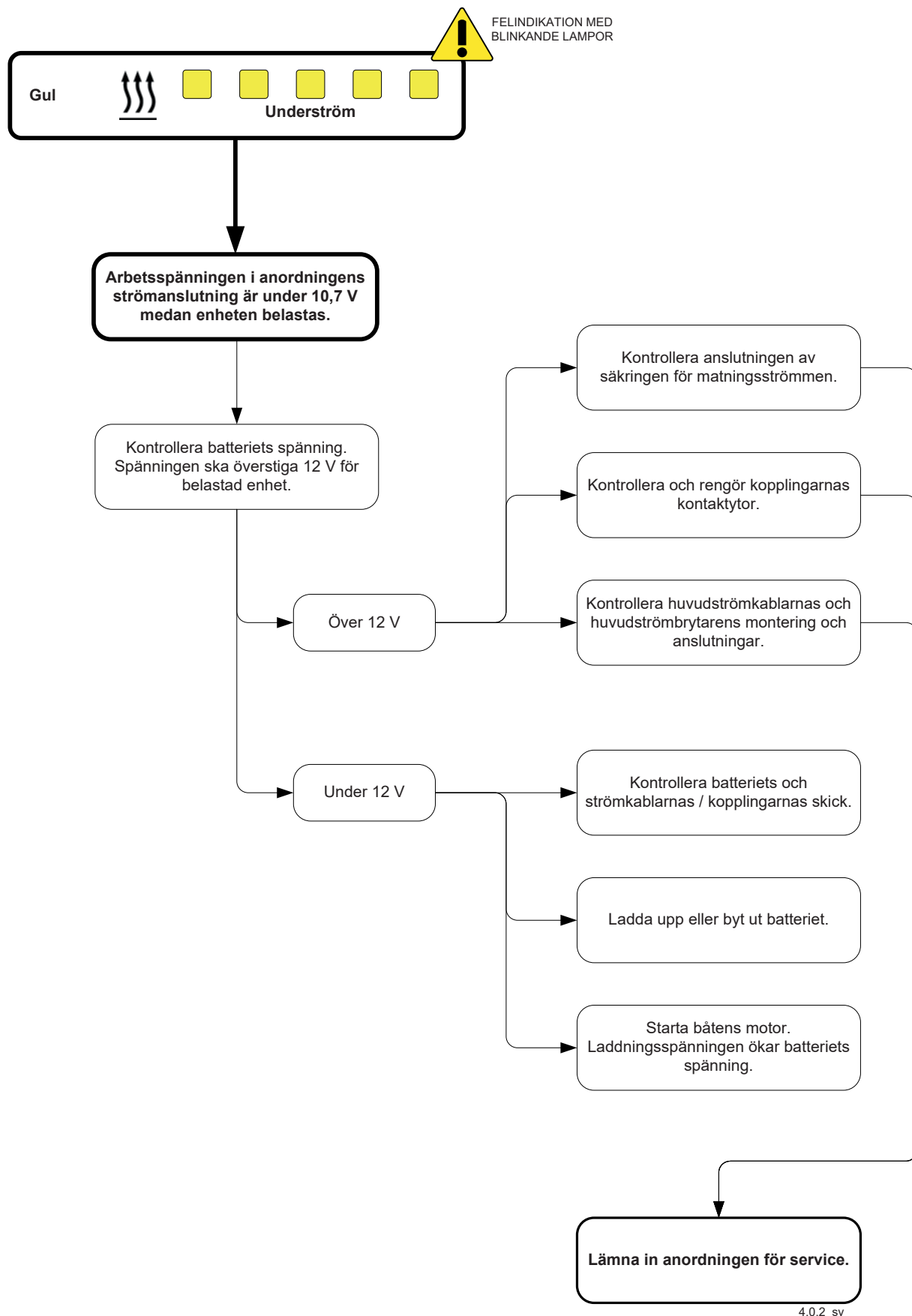


Ett frostskyddsmedel för dieselfordon kan öka flisbildningen på brännarens botten och därför minska underhållsmellanrummen.

Felsökning, låsning indikeras



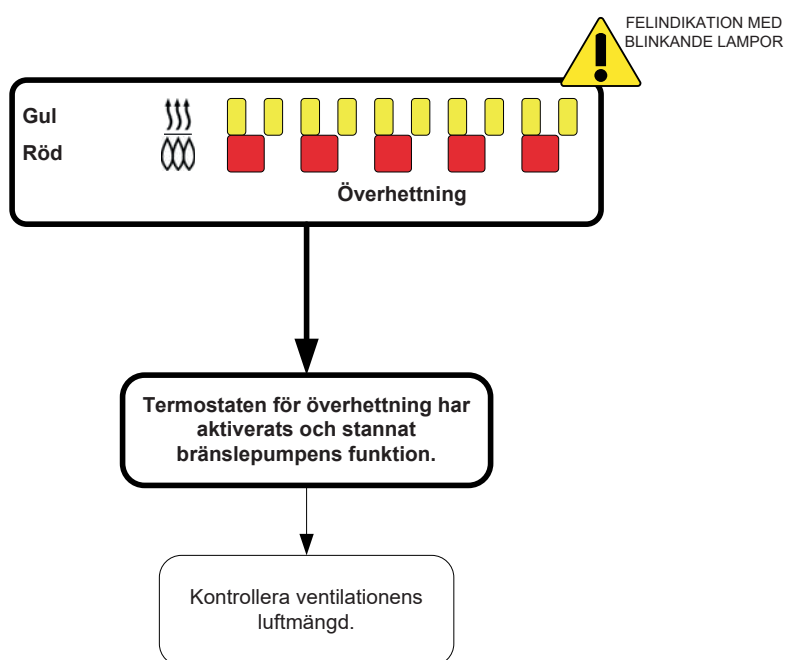
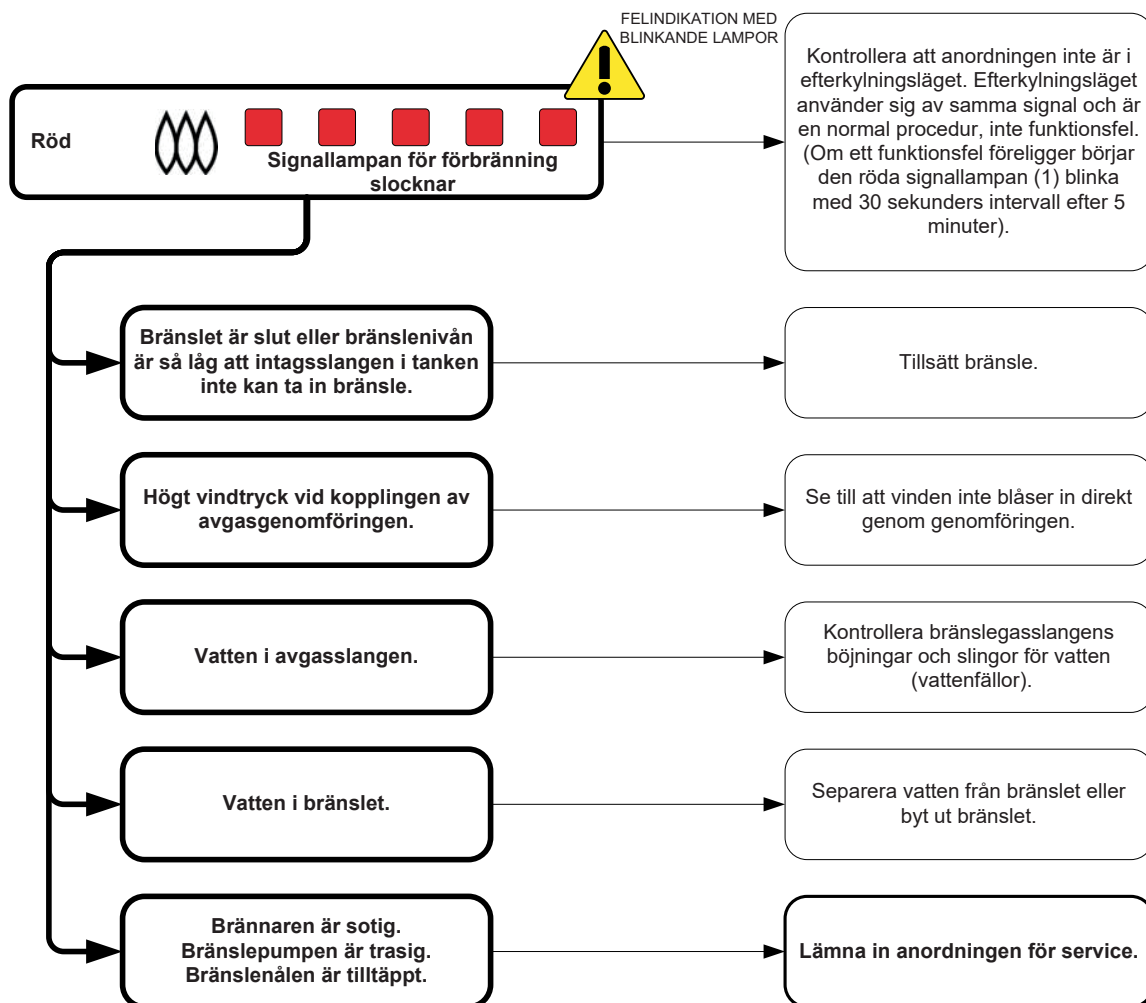
Felsökning, underspänning



4.0.2\_sv



Felsökning, slocknad låga / överhettning indikeras



5.0.3\_sv



**Wallas-Marin Oy** (tillverkaren) ansvarar enligt nedanstående villkor via importören för eventuella material- och tillverkningsfel i produkterna och utrustningen under 24 månader räknat från och med försäljningsdatum. Garantin kan förlängas med 12 månader genom att registrera sig på Wallas-Marin Ab:s internet-sidor i adressen [www.wallas.fi](http://www.wallas.fi) inom tre månader efter inköpsdagen.

1. Åtgärder vid fel:
  - a) Kolla på internet sidan ([www.wallas.fi](http://www.wallas.fi)) med hjälp av checklistan där eller med hjälp av instruktionsboken att det inte rör sig om ett så kallat lätt fel som inte ingår i garantin, t.ex. vatten i bränslet eller att apparaten kräver service.
  - b) Felanmälan bör göras skriftligt genast eller minst två (2) månader efter att felet uppstått. Efter att garantitiden runnit ut kan man inte vädja till en anmälan som gjorts då garantin var i kraft om anmälan inte har gjorts skriftligt vid det tidigare tillfället. Som en förutsättning för garantin är ett kvitto eller annan pålitlig definition av inköpsdatum.
  - c) För en reparation som hör till garantin, levererar kunden apparaten till affären där den har inköpts (försäljaren står för garantiärenden) eller till en legitimerad servicefirma eller till Wallas-Marin Abs fabrikksservice. Apparaten får repareras endast av servicepersonal som godkänts av Wallas-Marin Ab för att garantin ska vara i kraft. Garantin täcker inte kostnader som uppstår av att ta loss eller installera apparaten eller skada som uppstått som en följd av att apparaten inte har packats sakligt för transport till reparationen.
  - d) Kom ihåg att ange följande uppgifter skriftligt till garantiservicen:
    - en beskrivning av felet
    - beskrivning av installeringssituationen, var och hur apparaten ska installeras (t.ex. bilder av installeringen kan hjälpa)
    - apparatens typ, serienummer, inköpsställe och inköpstid
2. Garantin gäller inte i följande fall:
  - apparaten har försetts med delar av främmande ursprung, eller dess konstruktion har ändrats utan tillverkarens tillstånd
  - tillverkarens installations-, bruks- eller serviceanvisningar har inte iakttagits
  - olämplig förvaring eller transport
  - olyckor eller skador som Wallas inte kan påverka (force majeure)
  - beroende på fel orsakat av naturligt slitage. Delar som slits är bl.a. glödtändare, glödtändstift, fläktmotorer (garantigräns 2000 brukstimmar), bottenmatta, bränslenål, packningar, bränslepump och bränslefilter.
  - felaktig hantering, olämpligt bränsle, underspänning, överspänning, smuts eller vattenskada, korrosion
  - apparaten har öppnats utan särskilt lov av importören / fabriken
  - vid reparation av anläggningen har andra än Wallas originalreservdelar använts
  - apparaten har fått service eller reparerats av företag som inte har godkänts av Wallas
3. Reparationer under garantitiden förnyar inte, eller ändrar, den ursprungliga garantitiden.
4. Indirekta skador som uppstår till följd av en defekt produkt omfattas inte av garantin.
5. Garantin för båtprodukter gäller endast båtinstallationer och för stugprodukter endast installationer i fritidshus. Garantin omfattar inte fordonsinstallationer eller installationer i andra utrymmen.
6. Denna garanti begränsar inte rättigheterna enligt konsumentskyddslagen.
7. 2+1-garantin gäller utrustning som tillverkats inom de senaste fem åren.



Vid garantianspråk ska du som kund bevisa att du till alla delar har iakttagit service- och säkerhetsanvisningarna. Garantin gäller inte fel som uppstått till följd av att installations-, bruks- eller serviceanvisningar försumrats.

367501 Fuel pump, FC 1  
361071 Control Unit, XP350  
362601 Thermo element  
364015 Gasket for t4 thermo element  
362406 Overheat thermostat  
369024 Burner cylinder complete  
367306 Fuel pipe  
362110 Fuse 15 A  
367316 Combustion blower  
362502 Glow Plug  
369007 Radiation element  
364023 Bottom mat, 85 mm  
364110 Gasket for glow plug  
362108 Fuse 5 A  
361070 Control panel with cable



A large area of the page containing horizontal dashed lines, intended for writing or drawing.