



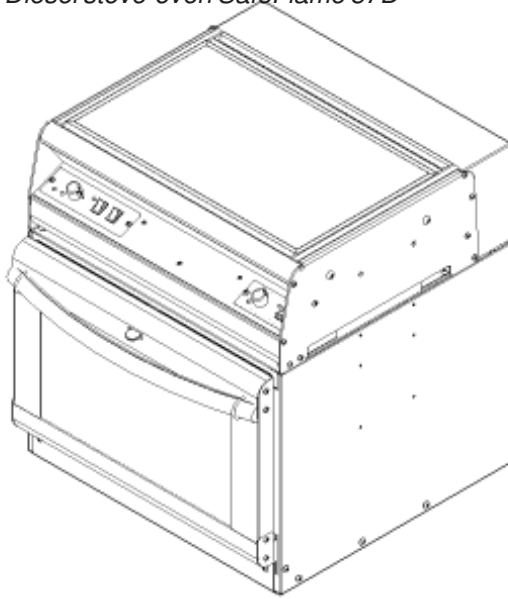
wallas[®]

Wallas 87D

Special requirements for 87D
Erikoisvaatimukset 87D



Figure 1: Diesel stove-oven SafeFlame 87D



Content of the package

- 1 pc 87D diesel stove-oven
- 1 pc Baking sheet
- 1 pc Baking tray
- 1 pc Auxiliary bag
- 2 x 4 m Power cord
- 4 m Fuel hose with a filter
- 2 pcs Mounting pieces (front and rear)
- 2 pcs Lifting handle of stove-oven

Content of the auxiliary bag:

- 4 pcs 5 x 16 standard screw
- 1 pc Hose clamp
- 1 pc Fuse box bag

Operation

SafeFlame 87D is a safe diesel stove-oven with no open flame. The stove-oven consists of the combination

of diesel oven SafeFlame 86D and diesel stove SafeFlame 85DP. The technical details, instructions and servicing

recommendations given for 85DP apply to the stove element, and instructions for 86D apply to the oven element.

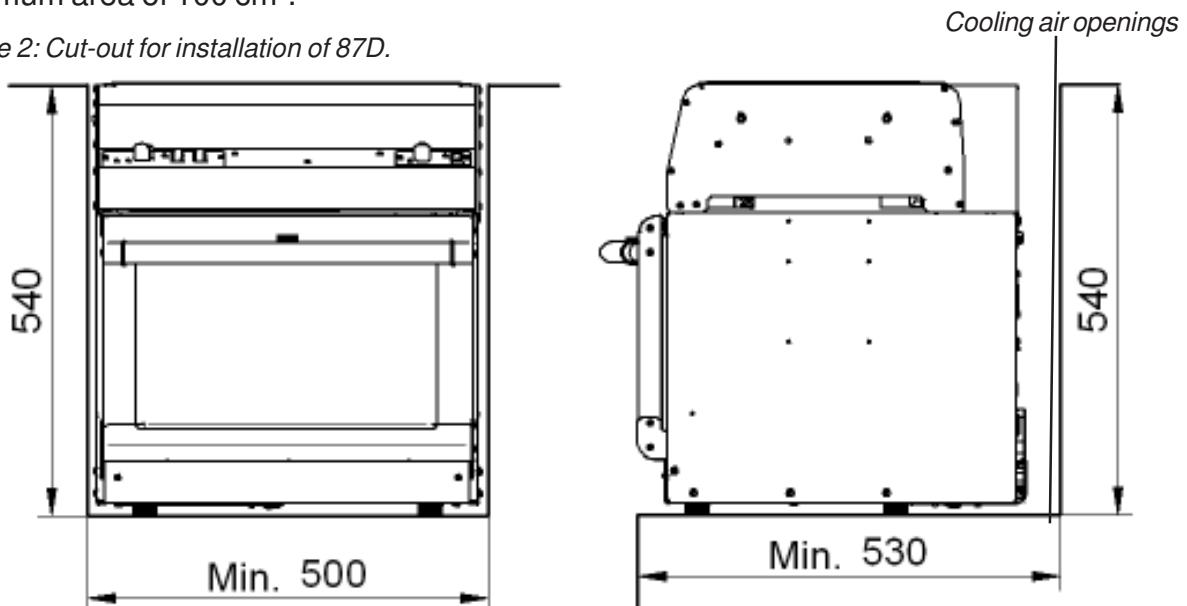
Cut-out for the installation

The minimum cut-out for the oven is 500 x 530 x 540 mm (figure 2). The bottom of the cut-out shall have openings for cooling air with a minimum area of 100 cm².

The cut-out shall be made of fireproof material or lined with fireproof material. The stove-oven is attached to the cut-out in the same way as oven 86D.

The installation cut-out of the stove-oven must have a replacement air opening of at least 100 cm².

Figure 2: Cut-out for installation of 87D.



Connections

The connections of the stove-oven are similar to those of a separate oven and stove with a few exceptions. The stove-oven has a T-branch for the fuel hose. The common fuel feed of the oven and stove is connected to the branch facing down.

The exhaust pipe of the stove is at the back edge of the stove to ease installation.

Solenoid valve for the stove-oven:

If a solenoid valve is installed to the fuel system, it must open when the stove or oven is used. A relay card to whose connector C2 the wires of the solenoid valve are attached (figure 4) is available as an accessory to 87D. More detailed instructions on connecting the solenoid valve are delivered with the relay card.

Figure 3: Connections of 87D that deviate from those of a separate oven and stove.

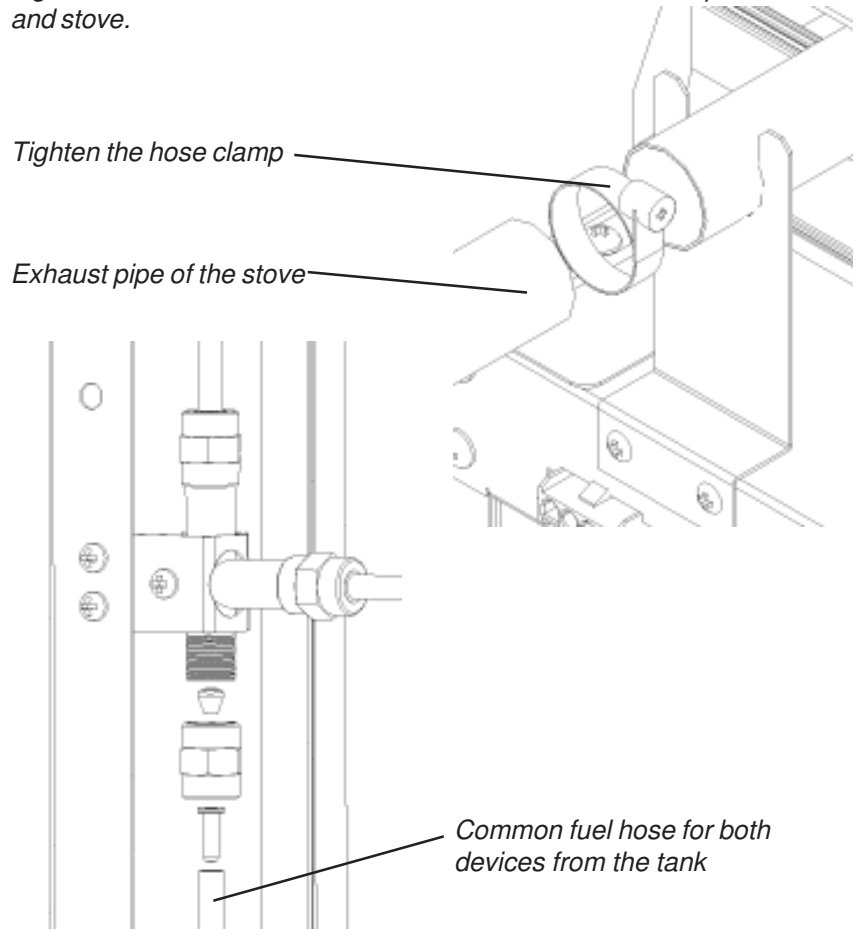
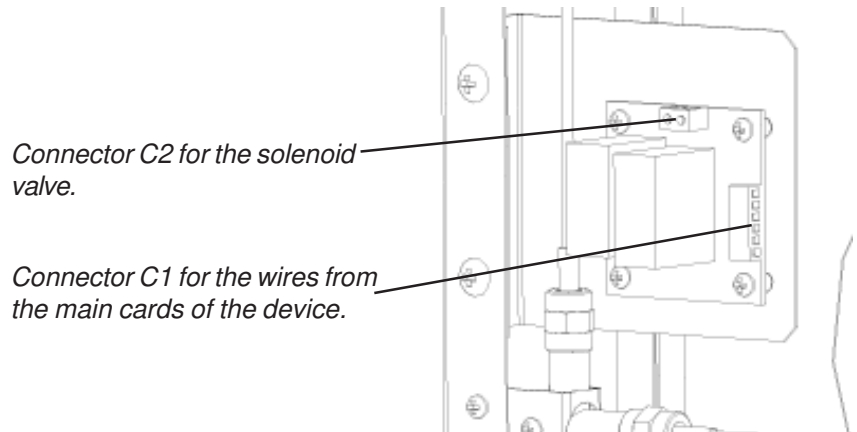


Figure 4: Fastening the relay card and solenoid valve to the stove-oven.



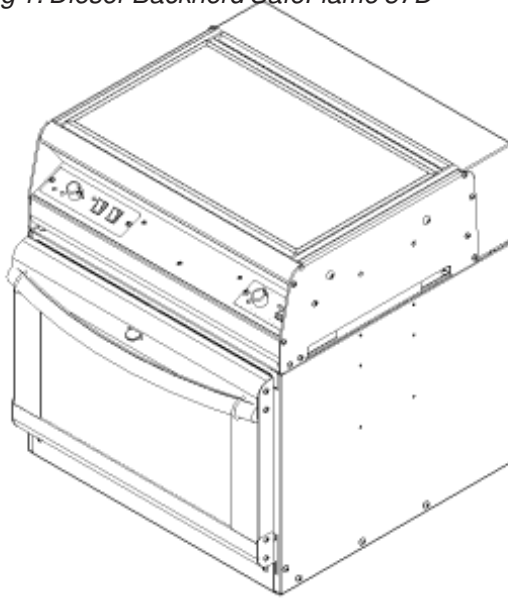
Use of the stove-oven

The stove and oven are used in the same way as 85DP and 86D.

Simultaneous starting of the oven and stove is not recommended; the battery voltage might drop too much, because both devices

require 8 A heater current to start. You should wait for approximately 5 minutes before re-starting.

Abbildung 1: Diesel-Backherd SafeFlame 87D



Packungsinhalt

- 1 Diesel-Backherd 87D
 - 1 Backblech
 - 1 Backrost
 - 1 Beutel mit Zubehör
 - 2 x 4 m Stromkabel
 - 4 m Brennstoffleitung mit Filter
 - 2 Montageteile (vorne und hinten)
 - 2 Hebegriffe für den Backherd
- Inhalt des Zubehörbeutels:
- 4 Standardschrauben 5 x 16
 - 1 Schlauchschelle
 - 1 Beutel mit Sicherungskasten

Funktion

SafeFlame 87D ist ein sicherer Diesel-Backherd ohne offene Flamme. Der Backherd ist eine Kombination aus dem Diesel-Backofen SafeFlame

86D und dem Dieselkocher SafeFlame 85DP. Die technischen Details, Anleitungen und Wartungsempfehlungen für das Modell 85DP gelten für

das Kochelement und die Anleitungen für das Modell 86D gelten für das Backofenelement.

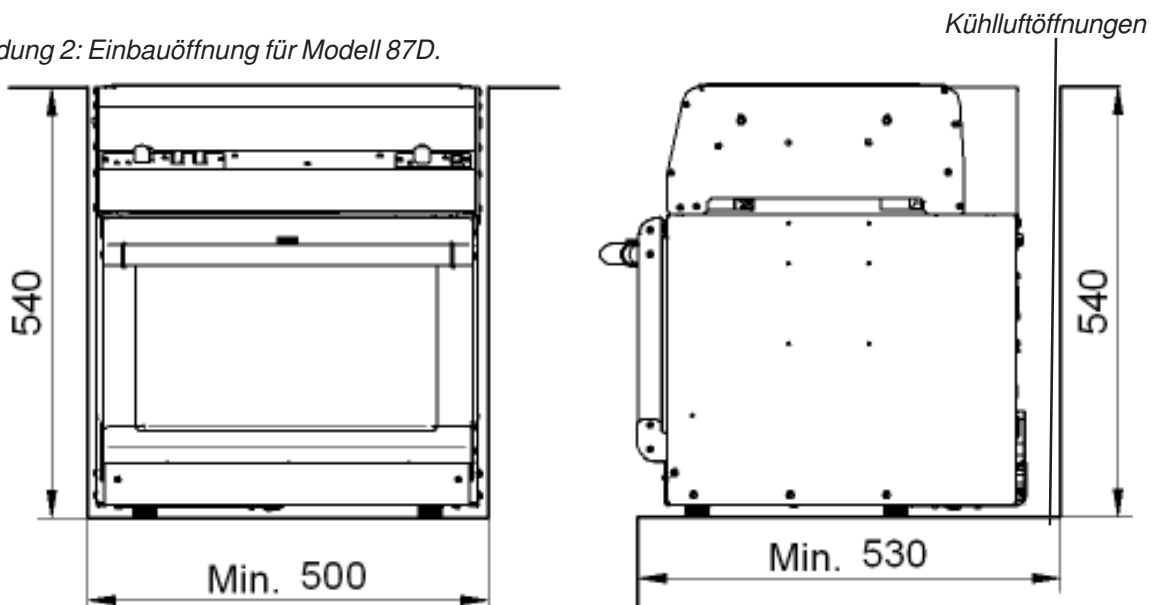
Einbauöffnung

Die Mindestgröße der Einbauöffnung für den Backherd beträgt 500 x 530 x 540 mm (Abbildung 2). Unten an der Einbauöffnung müssen Kühl-
luftöffnungen von mindestens 100 cm² vorgesehen werden.

Das Material um die Einbauöffnung muss feuerfest sein oder mit feuerfestem Material ausgekleidet sein. Der Backherd wird in gleicher Weise wie das Backofen-Modell 86D in der Einbauöffnung befestigt.

In der Einbauöffnung des Backherds muss eine Öffnung für die Frischluftzufuhr von mindestens 100 cm² vorgesehen werden.

Abbildung 2: Einbauöffnung für Modell 87D.



Anschlüsse

Die Anschlüsse des Backherds sind mit wenigen Ausnahmen ähnlich wie für einen gesonderten Backofen und Kocher. Der Backherd besitzt eine T-Verzweigung für die Brennstoffleitung. Die gemeinsame Brennstoffzufuhr für Backofen und Kocher wird an die nach unten gerichtete Zweigleitung angeschlossen.

Die Abgasleitung des Kochers befindet sich an der hinteren Seite des Kochers, um den Einbau zu erleichtern.

Magnetventil für den Backherd:

Wenn im Brennstoffsystem ein Magnetventil eingebaut wird, muss dieses öffnen, wenn der Kocher oder der Backofen verwendet wird. Eine Relaisplatine an deren Steckverbinder C2 die Kabel des Magnetventils angeschlossen werden (Abbildung 4) ist als Zubehör für das Modell 87D erhältlich. Zusammen mit der Relaisplatine werden detaillierte Anweisungen zum Anschluss des Magnetventils geliefert.

Abbildung 3: Anschlüsse für Modell 87D, die von denjenigen eines separaten Backofens und Kochers abweichen.

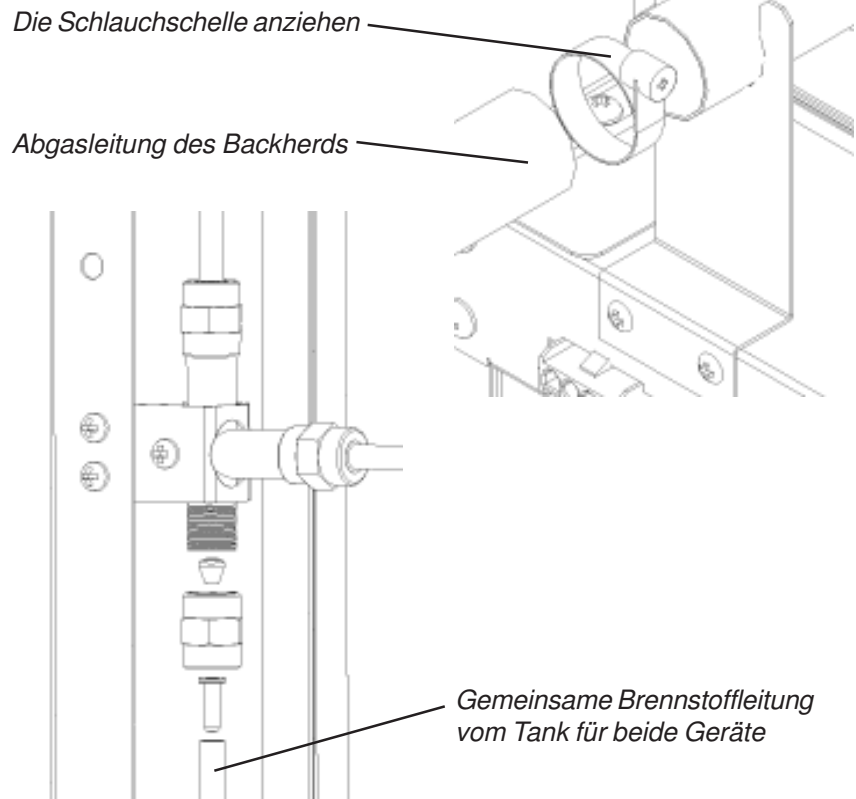
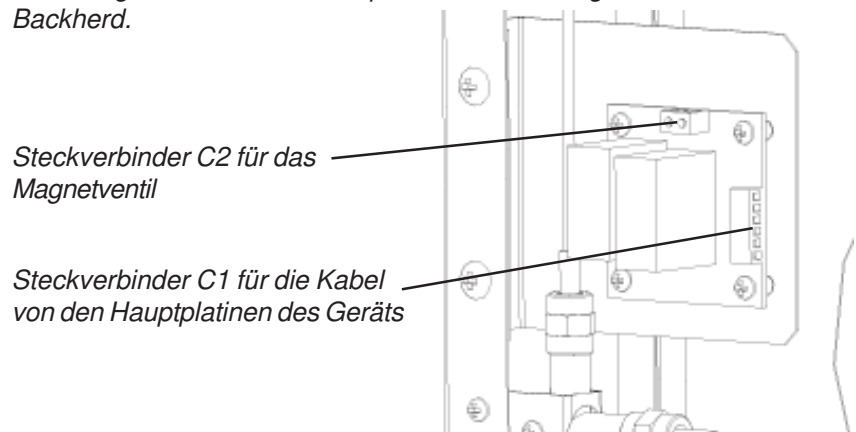


Abbildung 4: Einbau der Relaisplatine und des Magnetventils am Backherd.



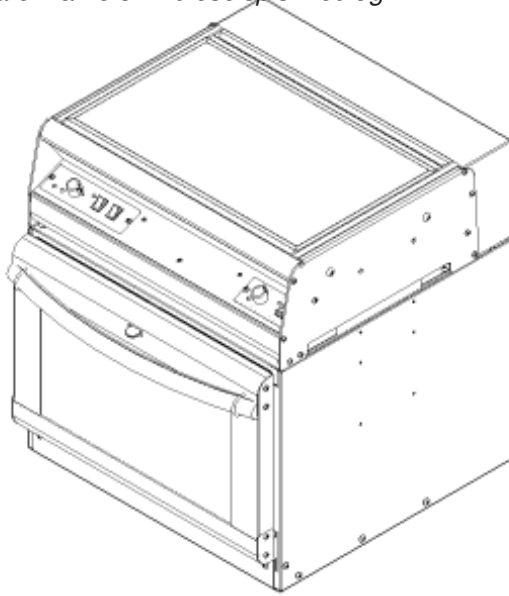
Verwendung des Backherds

Kocher und Backofen werden in gleicher Weise verwendet, wie die Modelle 85DP und 86D.

Es wird davon abgeraten, den Backofen und Kocher gleichzeitig in Betrieb zu setzen; die Batteriespannung fällt unter Umständen zu sehr ab,

da beide Geräte zum Starten einen Heizstrom von 8 A benötigen. Vor dem erneuten Einschalten des Geräts sollte etwa 5 Minuten gewartet werden.

Bild 1: Safe Flame 87D dieselspis med ugn



Förpackningen innehåller:

- 1 st 87D dieselspis med ugn
- 1 st Ugnsplåt
- 1 st Ugngaller
- 1 st Tillbehörspåse
- 2 x 4 m Elkabel
- 4 m Bränslerör med filter
- 2 st Spännjärn (fram och bak)
- 2 st Lyfthandtag

Tillbehörsförpackningen innehåller:

- 4 st 5 x 16 universalskruvar
- 2 st Slangklämmor
- 1 st Påse med säkringsdosor

Funktion

SafeFlame 87D är en säker, flamlös dieselspis med ugn. Den är en kombination av dieselugn SafeFlame 86D

och dieselspis SafeFlame 85DP. För spisdelen gäller samma tekniska data, bruksanvisningar och

skötselråd som för 85DP. För ugnsdelen gäller samma anvisningar som för 86D.

Monteringsöppning

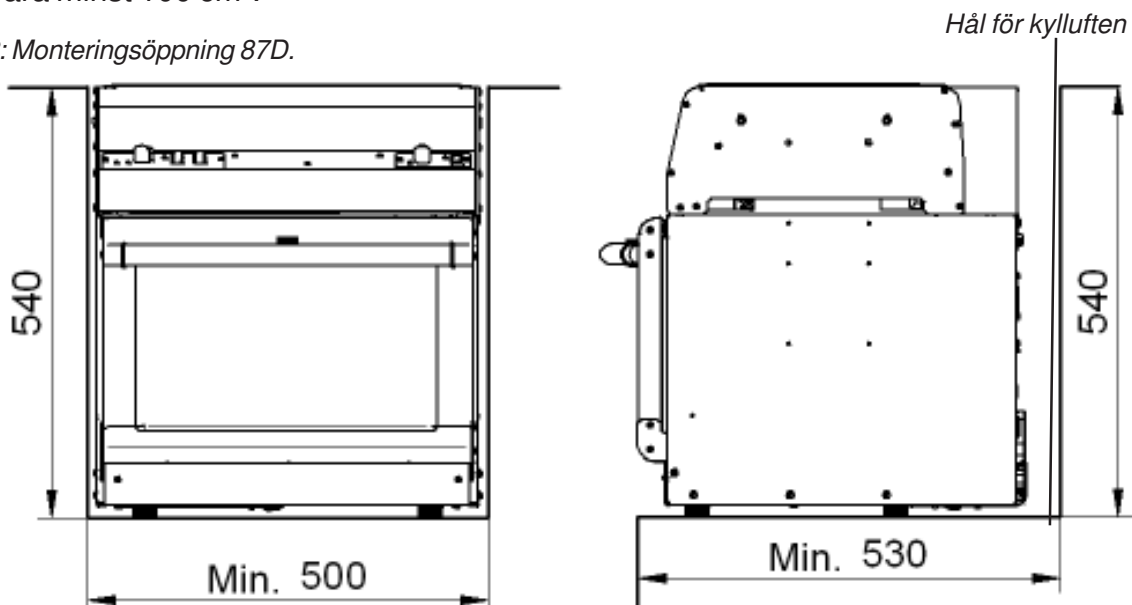
Monteringsöppningen för ugnen bör vara minst 500 x 530 x 540 mm (bild 2). Gör hål för kyl luften på botten av monteringsöppningen. Hålens gemensamma yta bör vara minst 100 cm².

Monteringsöppningen tillverkas av brandsäkert material eller kläs på insidan med brandsäkert material.

Ugnsspisen monteras på samma sätt som ugn 86D.

I monteringsöppningen måste det finnas minst 100 cm² hål för ersättningsluften.

Bild 2: Monteringsöppning 87D.



Anslutningar

Spisen med ugn har samma anslutningar som motsvarande separata ugn och spis med några undantag.

Spisen med ugn har en T-förgrening till bränsleröret. Ugnens och spisens gemensamma bränsleinmatning

leds till den nedåtriktade förgreningen.

Spisens avgasrör finns bakpå spisen för att underlätta monteringen.

Magnetventil för spis med ugn:

Om en magnetventil monteras i bränslesystemet bör den öppna sig då spisen eller ugnen används. Ett reläkort finns att fås som extrautrustning till modell 87D. I reläkortets uttag C2 förenas magnetventilens ledningar (bild 4).

Noggrannare anvisningar om anslutning av magnetventil följer med reläkortet.

Bild 3: 87D anslutningar som avviker från anslutningarna i separat ugn och spis.

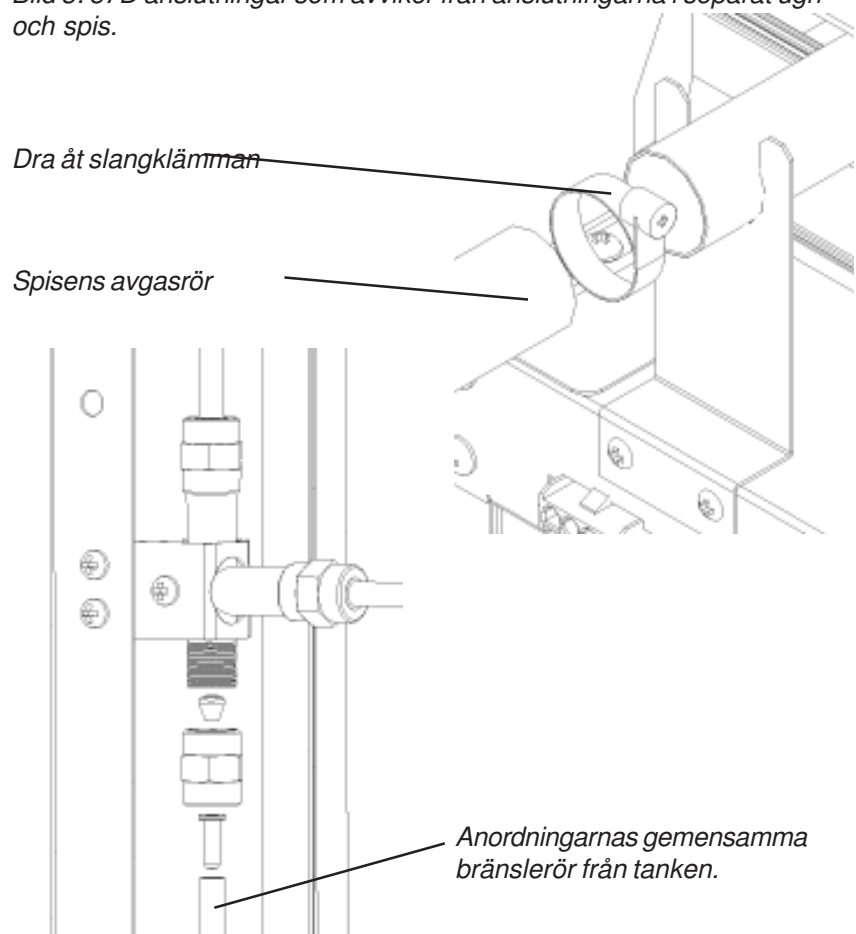
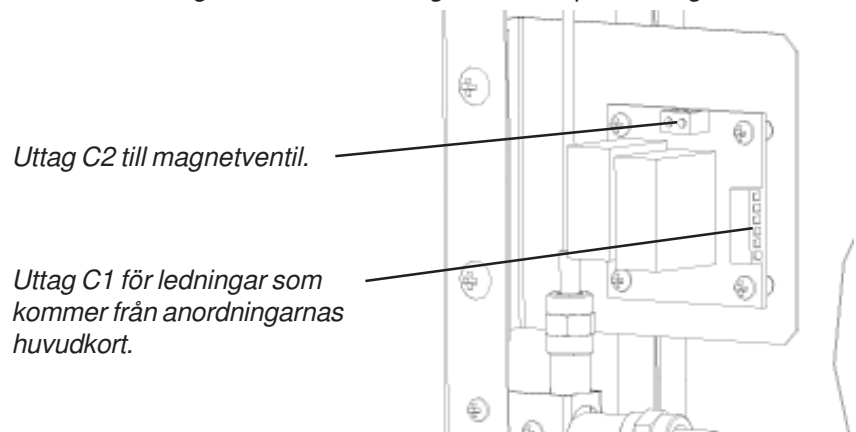


Bild 4: Montering av reläkort och magnetventil i spis med ugn.



Användning

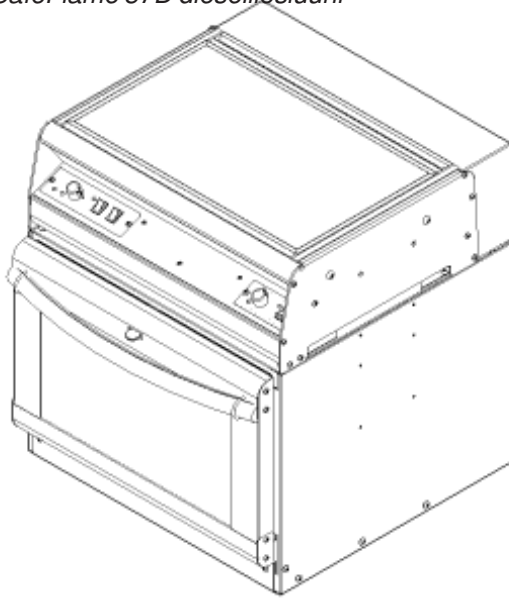
Spisen och ugnen används på samma sätt som 85DP och 86D.

Koppla helst inte på ugnen och spisen samtidigt i spis och ugn kombinationen. Batterispänningen kan i så

fall bli för låg eftersom båda anordningarna till en början kräver 8A glödström.

Rekommenderad startintervall är ca 5 minuter.

Kuva 1: SafeFlame 87D dieselliesiuuni



Pakkauksen sisältö

1 kpl	87D dieselliesiuuni
1 kpl	Uunin paistopelti
1 kpl	Uunin paistoritilä
1 kpl	Tarvikepussi
2 x 4 m	Virtajohto
4 m	Polttoaineletku suodattimella
2 kpl	Kiinnitysrauta (etu ja taka)
2 kpl	Liesiuunin nostokahva

Tarvikepussin sisältö

4 kpl	5 x 16 yleisruuvi
2 kpl	Letkuside
1 kpl	Sulakerasiapussi

Laitteen toiminta

SafeFlame 87D on turvallinen avoliekitön dieselliesiuuni. Liesiuunissa on yhdistetty dieseluuni

SafeFlame 86D ja dieselliesi SafeFlame 85DP. Liesiosalle pätevät 85DP:lle annetut tekniset tiedot,

käyttöohjeet ja huoltosuositukset. Samoin kuin uuniosalle pätevät 86D:lle annetut ohjeet.

Asennusaukko

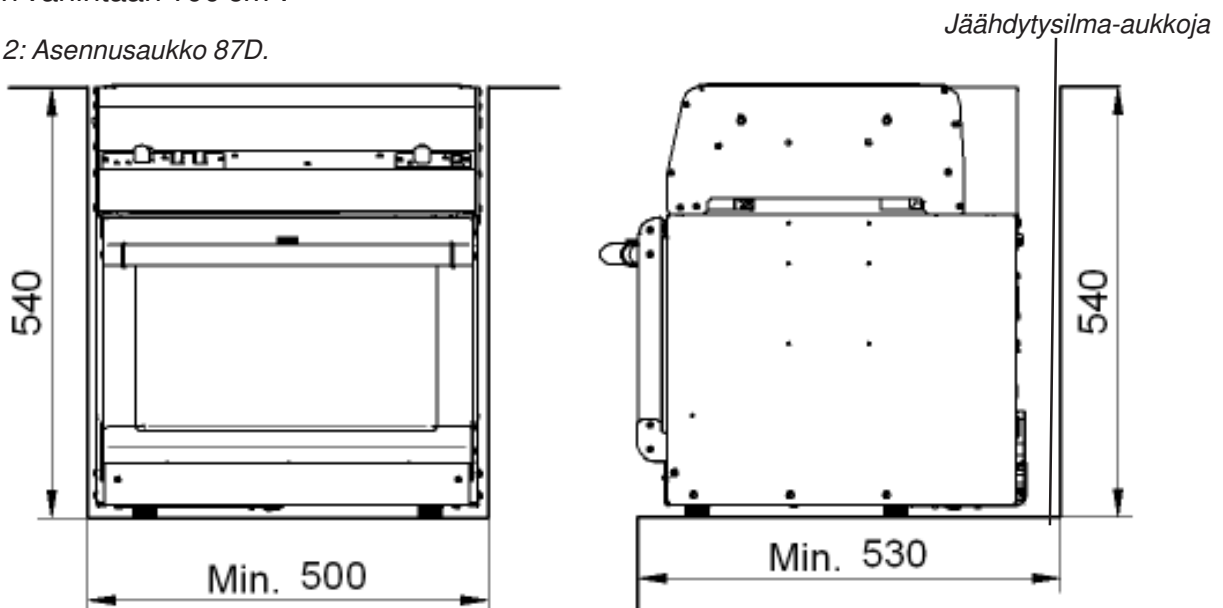
Asennusaukko liesiuunille minimissään on 500 x 530 x 540 mm (kuva 2).

Asennusaukon pohjaan tehdään jäähdytysilma-aukkoja, joiden yhteispinta-ala on vähintään 100 cm².

Asennusaukko valmistetaan palonkestävästä materiaalista tai vuorataan palonkestävällä materiaalilla. Liesiuuni kiinnitetään aukkoonsa kuten uuni 86D.

Liesiuunin asennustilaan on oltava vähintään 100 cm² korvausilma-aukko.

Kuva 2: Asennusaukko 87D.



Liitännät

Uunilieden liitännät vastaavat erillisen uunin ja liedon liitäntöjä muutamaa poikkeusta lukuunottamatta. Uuniliedessä on polttoaineputkelle T-haara. Uunin ja liedon yhteinen polttoaineensyöttö tuodaan alas suuntautuvaan haaraan.

Liedon savukaasuputki on tuotu liedon takareunaan asennuksen helpottamiseksi.

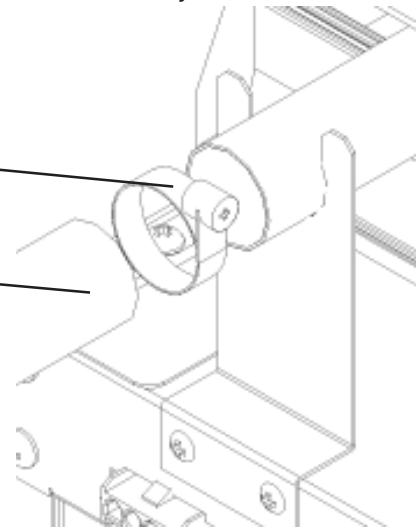
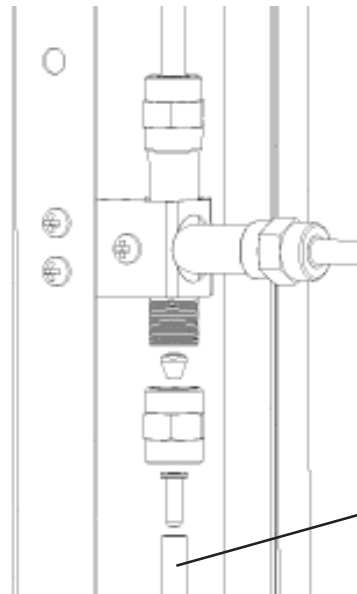
Magneettiventtiili liesiuunille:

Jos polttoainejärjestelmään asennetaan magneettiventtiili, sen on avauduttava, kun liettä tai uunia käytetään. 87D:hen saa lisävarusteena relekortin, jonka liittimeen C2 magneettiventtiilin johtimet yhdistetään (kuva 4). Tarkemmat ohjeet magneettiventtiilin kytkemisestä tulevat relekortin yhteydessä.

Kuva 3: 87D liitännät, jotka poikkeavat erillisen uunin ja liedon liitännöistä.

Kiristä letkuside

Liedon savukaasuputki

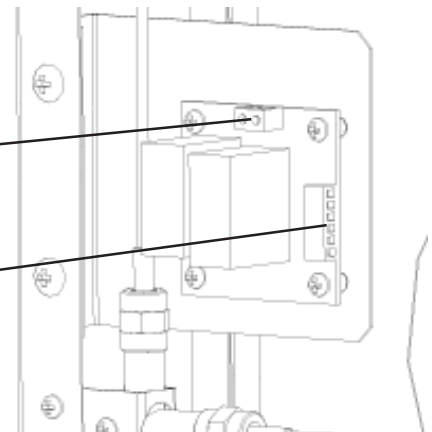


Molempien laitteiden yhteinen polttoaineputki tankilta.

Kuva 4: Relekortin ja magneettiventtiilin kiinnitys liesiuuniin.

Liitin C2 magneettiventtiilille.

Liitin C1 laitteiden pääkorteilta tuleville johdoille.



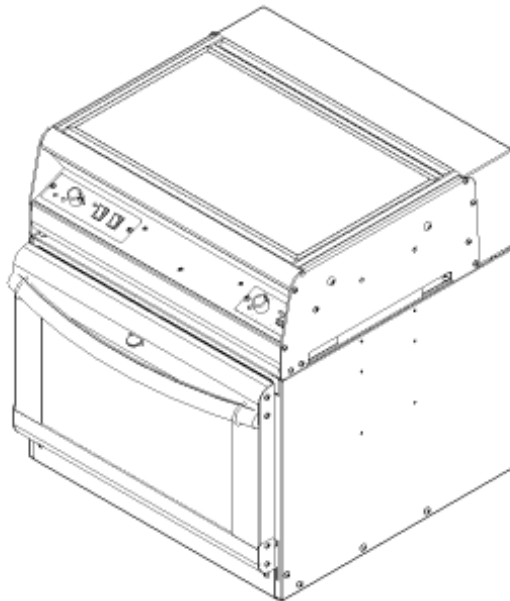
Liesiuunin käyttö

Liettä ja uunia käytetään samoin kuten 85DP:tä ja 86D:tä.

Liesiuunissa uunia ja liettä ei ole suositeltavaa käynnistää samanaikaisesti, jotta akun jännite ei laske liikaa, koska

molemmat laitteet vaativat aluksi 8 A hehkuvirran. Suositeltava käynnistysväli on noin 5 minuuttia.

Figuur 1: Diesel oven SafeFlame 87D



Inhoud

1 x 87D diesel oven - kooktoestel
1 x bakplaat
1 x bakrooster
1 x installatiemateriaal
2 x 4 meter voedingskabel
4 meter brandstofleiding met filter
2 x installatie strip (voor en achter)
2 x optilhendels van oven

Inhoud van installatiemateriaal:

10 x 5x16 standaard schroeven
1 x slangenklem
1 x zakje met zekeringendoos

Werking van de oven

De SafeFlame 87D is een veilige combinatie van een diesel oven en kooktoestel zonder open vlam.

De oven-kooktoestel bestaat uit een combinatie van de diesel oven SafeFlame 86D en het kooktoestel SafeFlame 85DP.

De technische gegevens, instructies en onderhoud die bij de 85DP zitten gelden voor het kooktoestel en de instructies voor de 86D gelden voor het oven element.

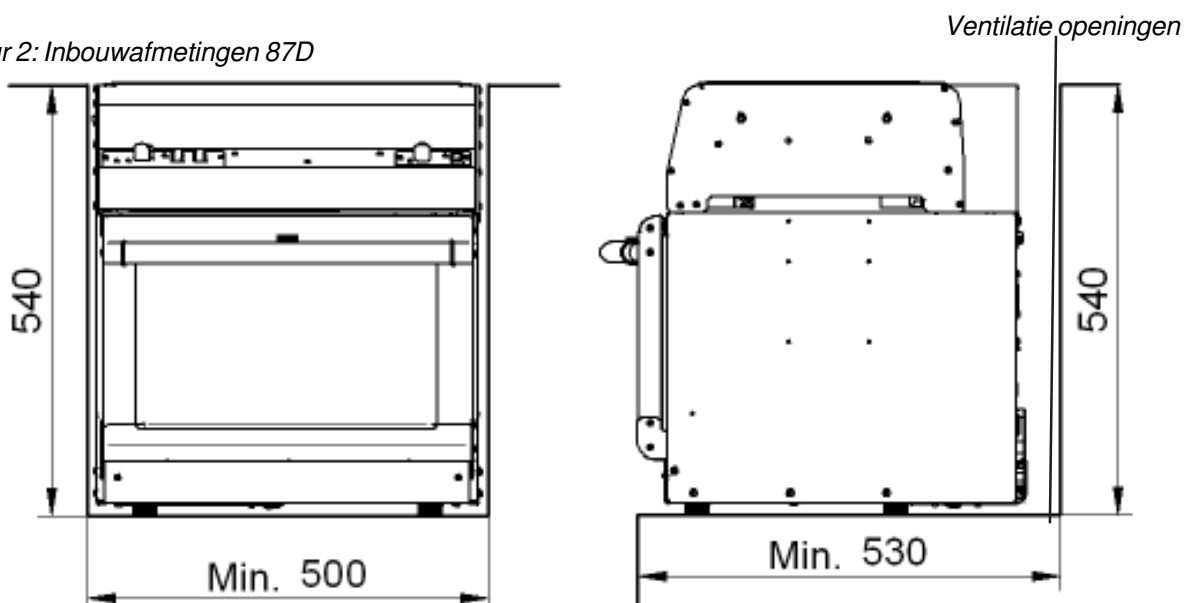
Inbouwafmetingen

De minimale opening voor de oven is 500 x 530 x 540mm (figuur 2). De onderkant van de opening zal ventilatieopeningen moeten hebben van minimaal 100cm².

De ruimte, waar de oven ingebouwd wordt, zal opgebouwd moeten worden van brandwerend materiaal of afgewerkt moeten worden met brandwerend materiaal.

In de ruimte waarin de oven geïnstalleerd wordt, moet een ventilatieopening aanwezig zijn van minstens 100cm²

Figuur 2: Inbouwafmetingen 87D



Aansluitingen

De aansluitingen van de combinatie oven-kooktoestel zijn op een paar uitzonderingen gelijk aan de losse oven en kooktoestel.

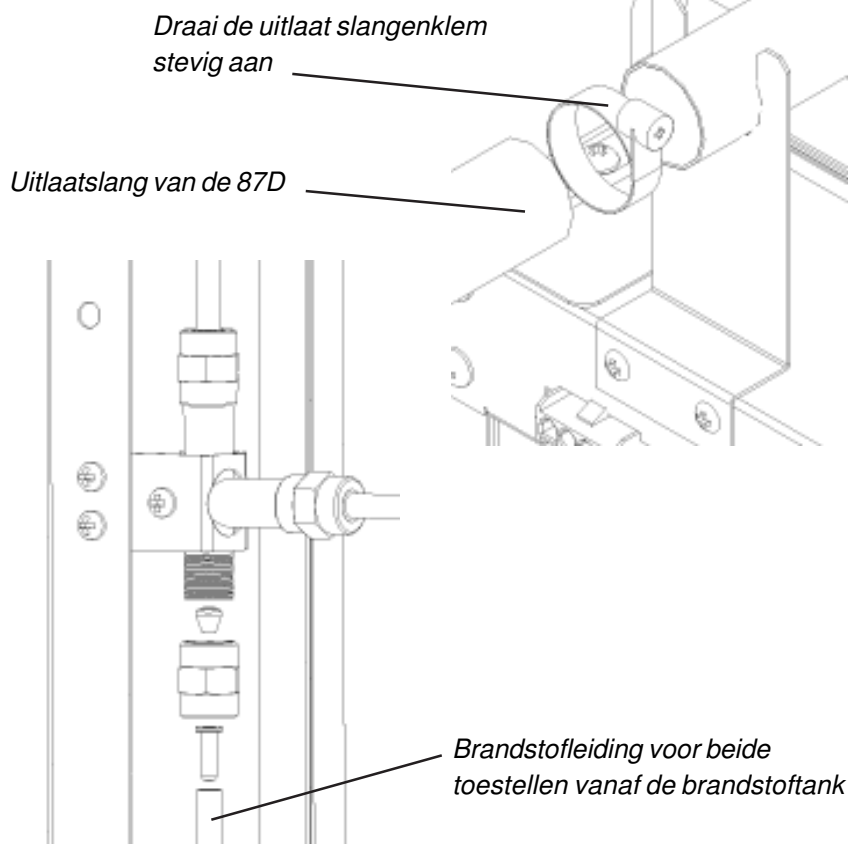
De combinatie heeft een T-stuk voor de brandstofslang. De brandstofslang wordt aangesloten op de onderzijde van het T-stuk. Let daarbij goed op de steunbus en het vast aandraaien van de koppeling.

De uitlaatslang van de 87D is, om de installatie zo makkelijk mogelijk te maken, aan de achterzijde van het toestel gemaakt.

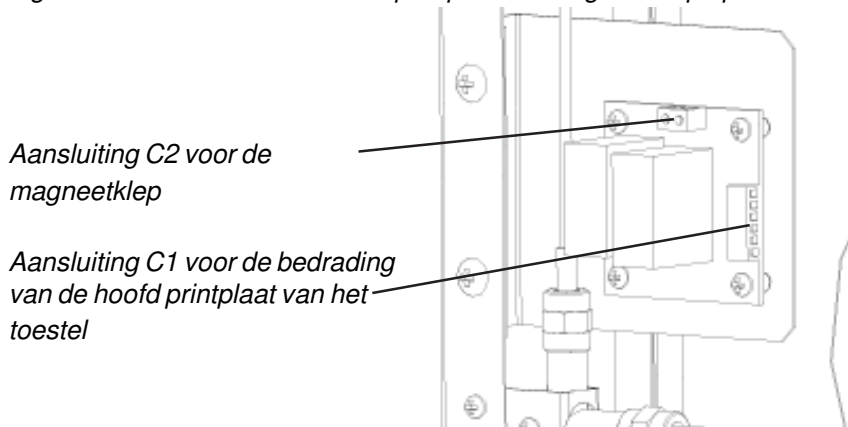
Magneetklep voor de 87D

Wanneer er in het brandstofsysteem een magneetklep geïnstalleerd is, zal deze open gezet moeten worden wanneer de oven of kooktoestel gebruikt wordt. Een relaisprintplaat waar de bedrading van de magneetklep op aansluiting C2 op aangesloten dient te worden, is verkrijgbaar als accessoire. Meer details aangaande de aansluiting worden bij de relais printplaat geleverd.

Figuur 3: Aansluitingen die verschillen t.o.v. de separate oven en kooktoef:



Figuur 4: Installatie van de relais printplaat en magneetklep op de 87D



Gebruik van de combinatie oven-kooktoestel

Het kooktoestel en de oven hebben dezelfde bediening als de 85DP en de 86D.

Het gelijktijdig aanzetten van de oven en het kooktoestel wordt niet aangeraden; het voltage van de accu kan teveel zakken omdat beide toestellen tijdens

het opstarten 8 Ampère gebruiken. U dient 5 minuten te wachten voor het opstarten van het andere toestel.



Wallas-Marin Oy
Kärrikatu 4
20780 Kaarina Finland
www.wallas.com
Tel. +358 (0)2 412 0500
Fax +358 (0)2 412 0510

